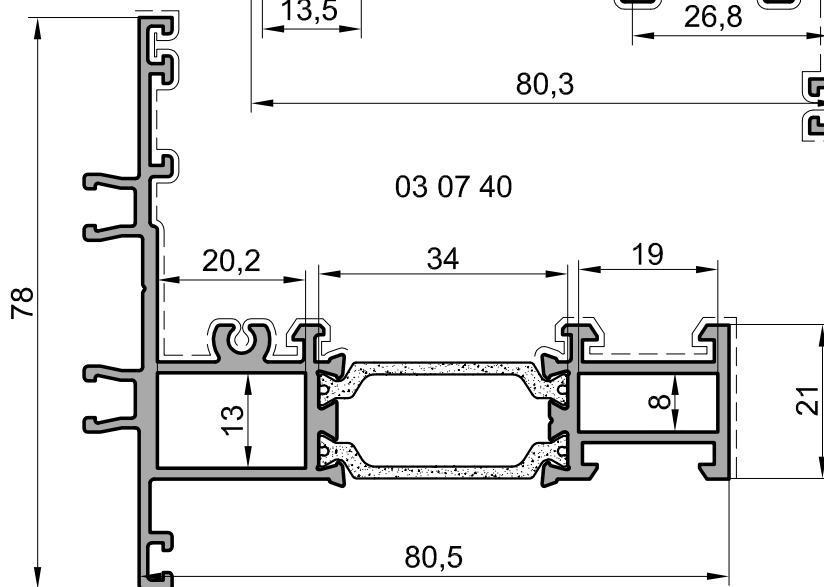
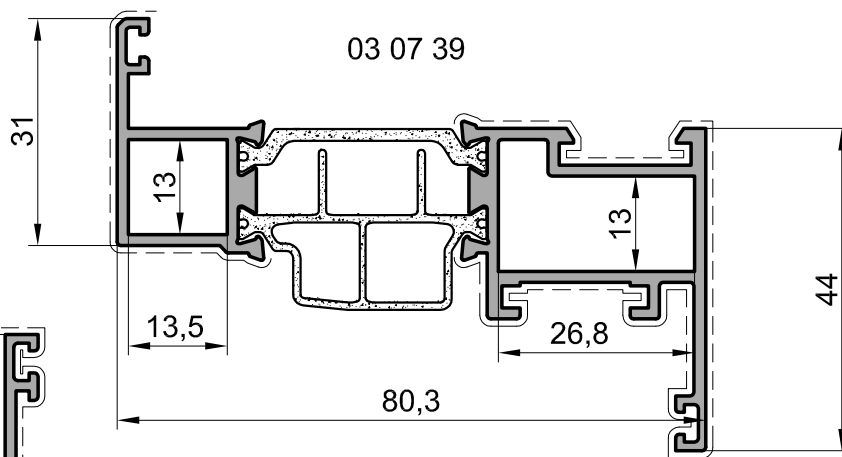
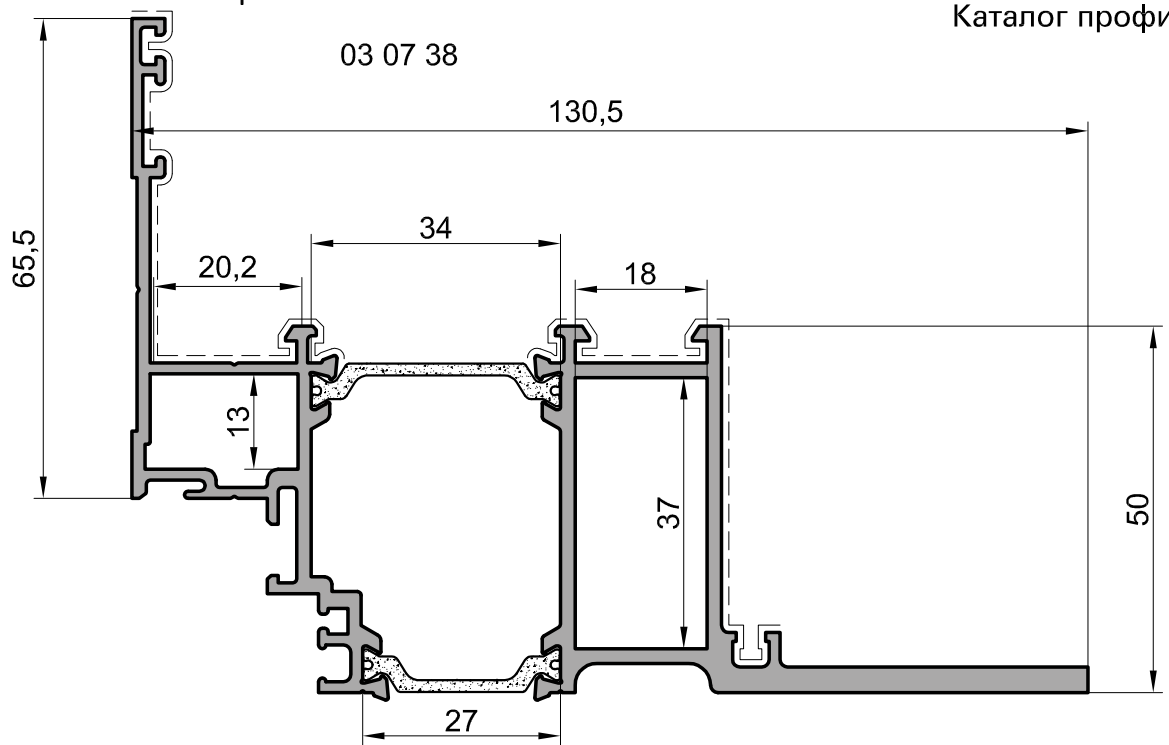


Рабочий каталог серия IWC 80

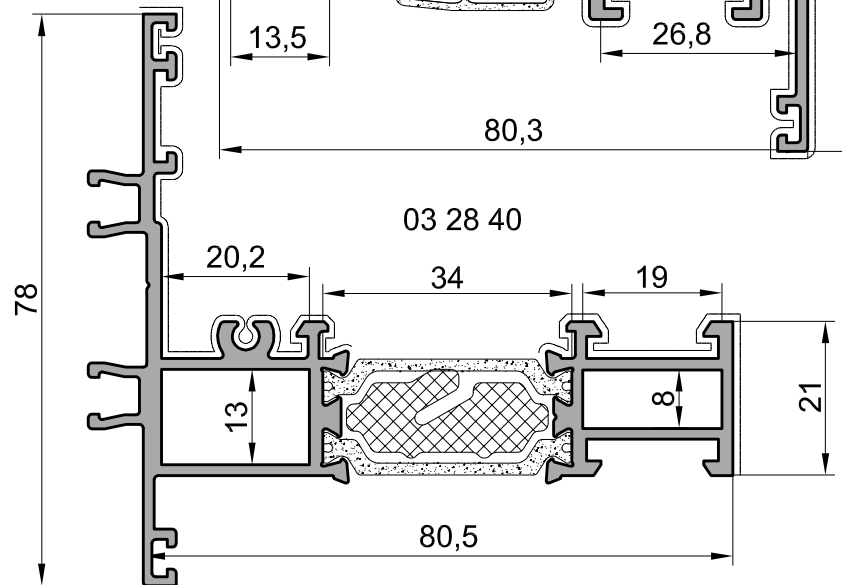
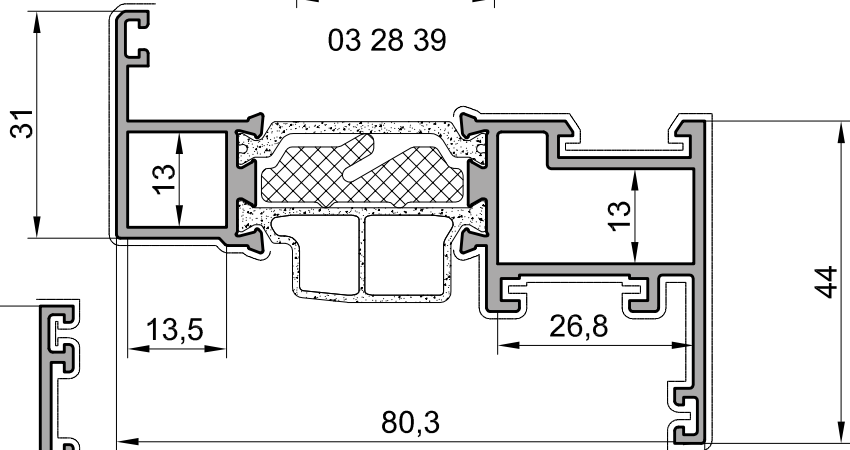
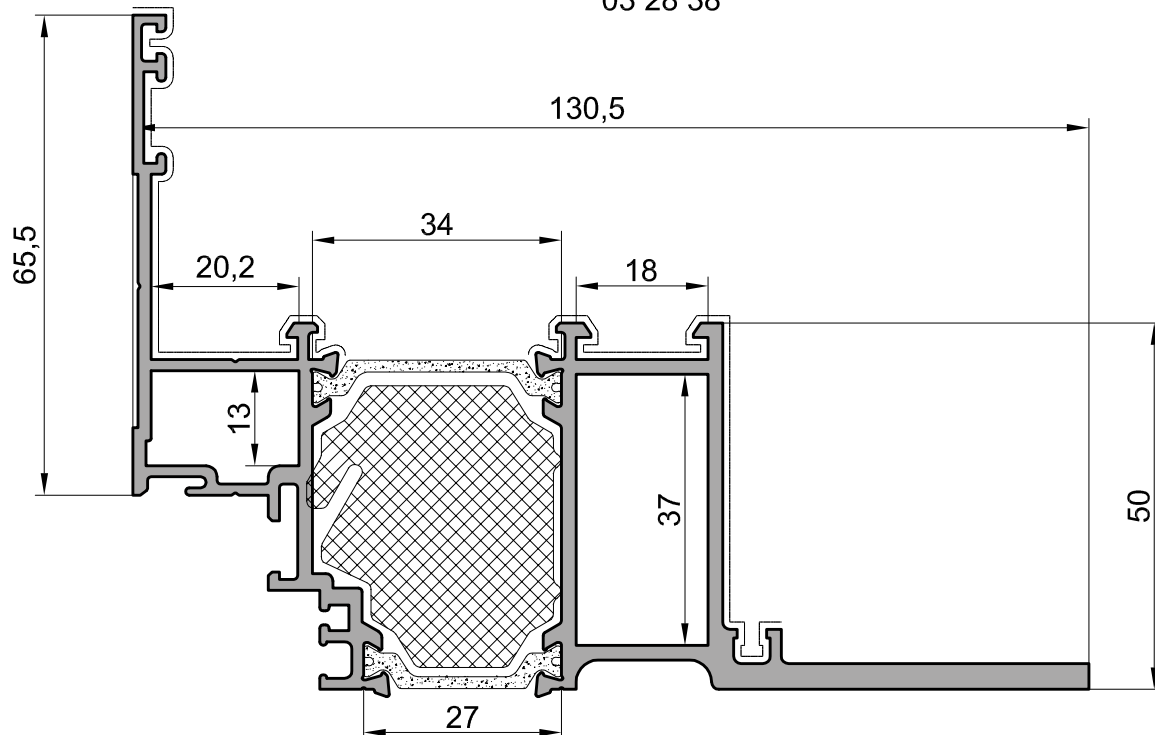
Алюминиевые
строительные
конструкции
системы

INICIAL®

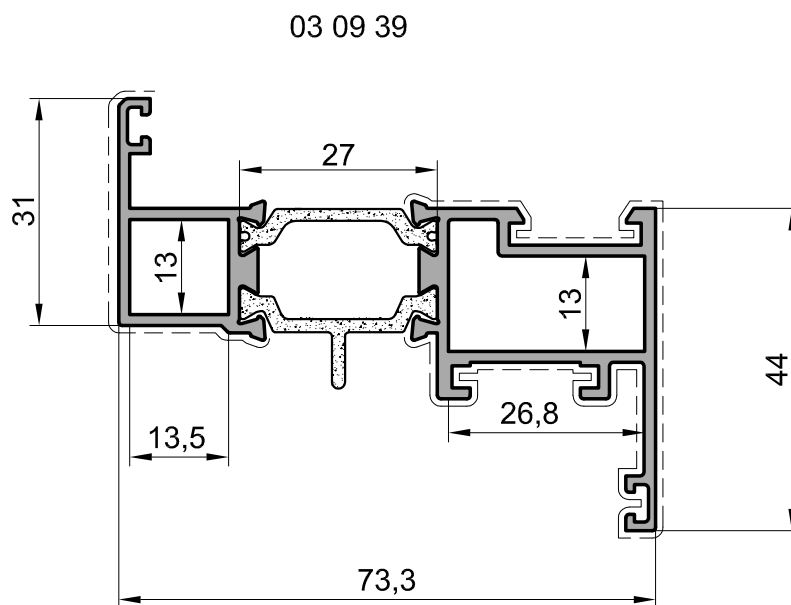
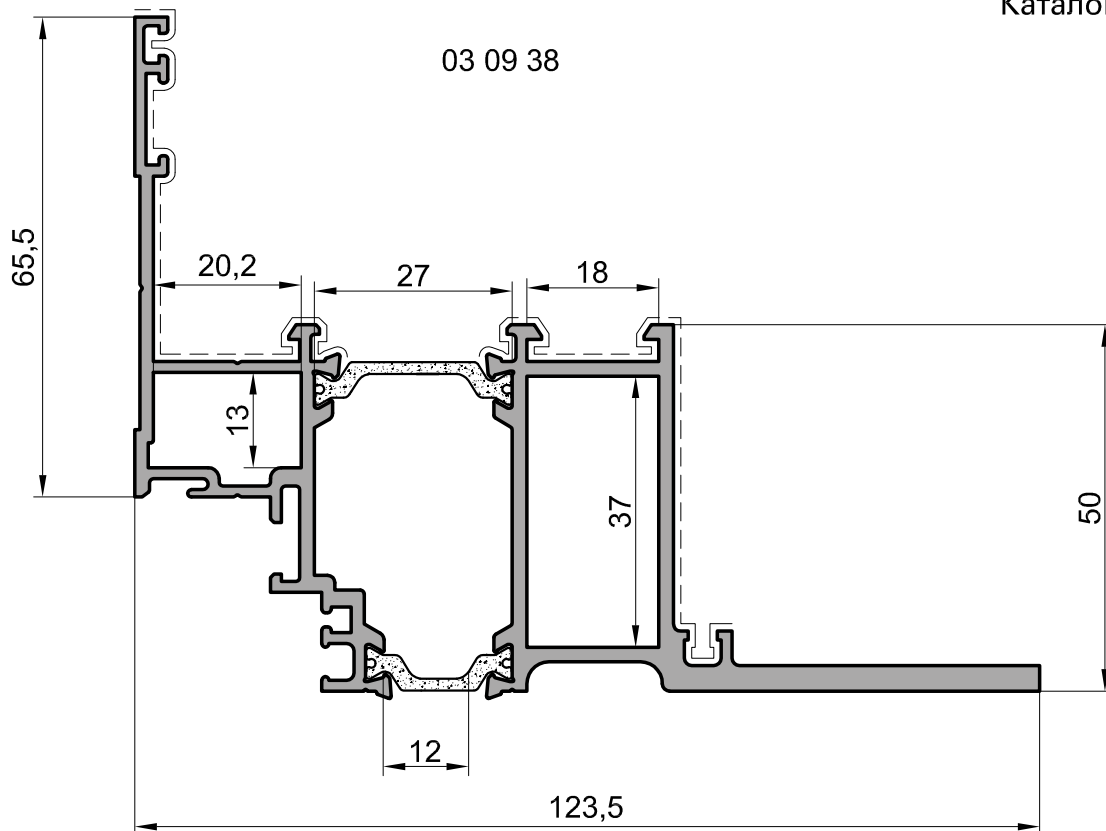
Каталог профилей.
Основные геометрические
характеристики.



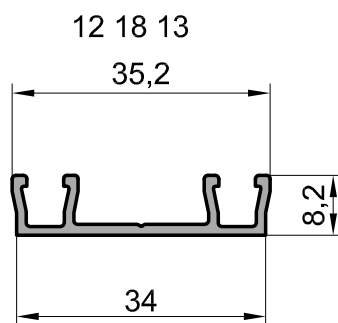
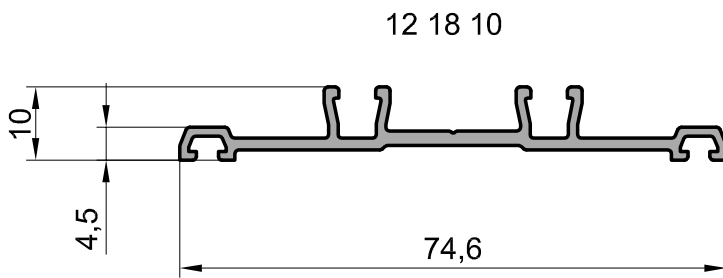
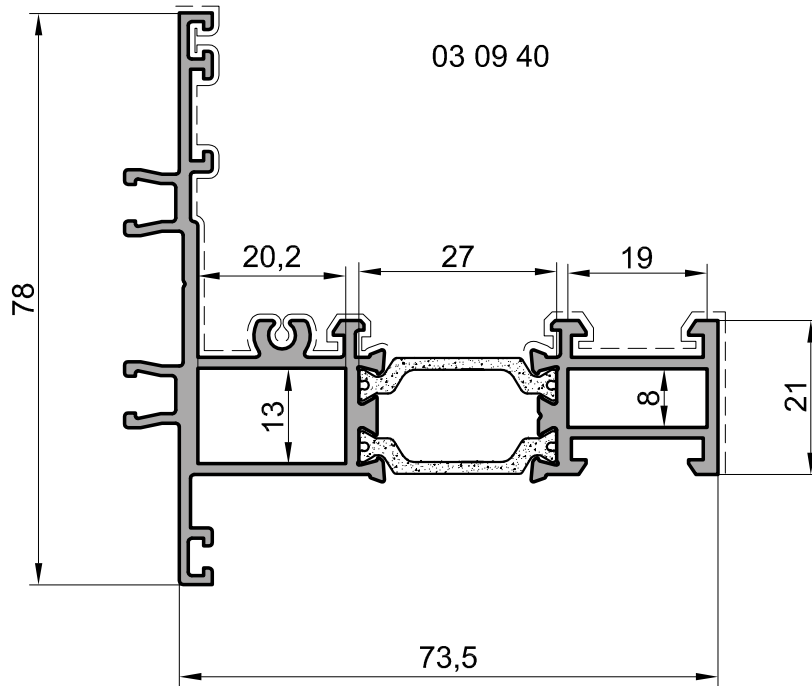
Марка профиля	Площадь окраски 1 п.м.	Масса 1 п.м.	Справочные величины для осей						Назначение
			X-X			Y-Y			
			Jx	Wx	rx	Jy	Wy	ry	
	М ²	КГ	СМ ⁴	СМ ³	СМ	СМ ⁴	СМ ³	СМ ²	
03 07 38	0,223	2,528	44,658	6,709	2,275	121,875	15,812	3,758	рама
03 07 39	0,253	1,354	5,465	1,689	1,164	34,584	7,708	2,927	створка
03 07 40	0,205	1,649	13,464	2,851	1,591	46,323	8,555	2,952	импост



Марка профиля	Площадь окраски 1 п.м.	Масса 1 п.м.	Справочные величины для осей						Назначение
			X-X			Y-Y			
			Jx	Wx	rx	Jy	Wy	ry	
	м ²	кг	см ⁴	см ³	см	см ⁴	см ³	см ²	
03 28 38	0,223	2,556	44,658	6,709	2,275	121,875	15,812	3,758	рама
03 28 39	0,253	1,359	5,465	1,689	1,164	34,584	7,708	2,927	створка
03 28 40	0,205	1,655	13,464	2,851	1,591	46,323	8,555	2,952	импост

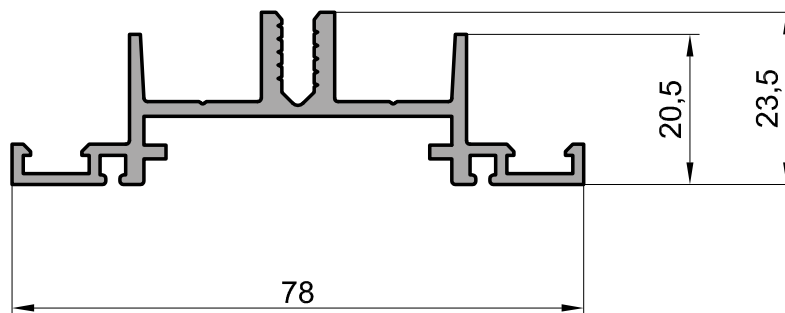


Марка профиля	Площадь окраски 1 п.м.	Масса 1 п.м.	Справочные величины для осей						Назначение
			X-X			Y-Y			
			Jx	Wx	rx	Jy	Wy	ry	
	м ²	кг	см ⁴	см ³	см	см ⁴	см ³	см ²	
03 09 38	0,223	2,492	44,658	6,709	2,275	103,05	13,91	3,456	рама
03 09 39	0,253	1,283	5,465	1,689	1,164	27,615	6,832	2,616	створка

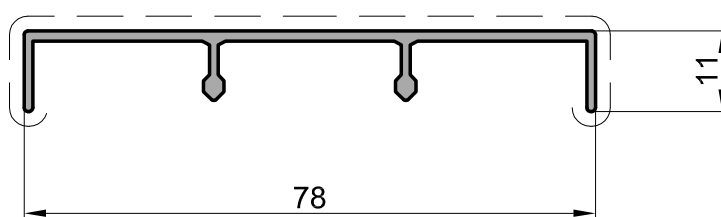


Марка профиля	Площадь окраски 1 п.м.	Масса 1 п.м.	Справочные величины для осей						Назначение
			X-X			Y-Y			
			Jx	Wx	rx	Jy	Wy	ry	
	м ²	кг	см ⁴	см ³	см	см ⁴	см ³	см	
03 09 40	0,205	1,613	13,464	2,851	1,591	37,26	7,552	2,647	импост
12 18 10	-	0,486	0,086	0,131	0,219	7,664	2,055	2,068	прижимная планка
12 18 13	-	0,236	0,057	0,104	0,257	1,158	0,658	1,154	держатель крышки

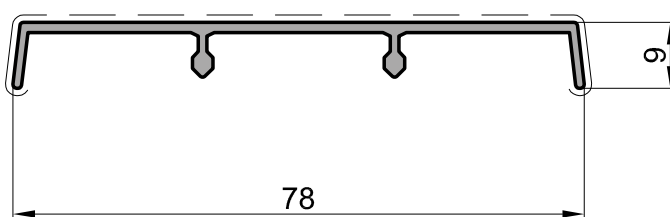
12 18 09



12 18 11

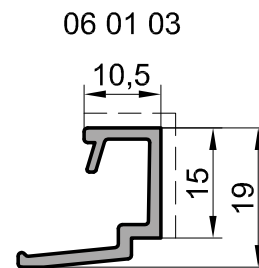
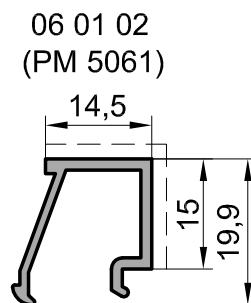
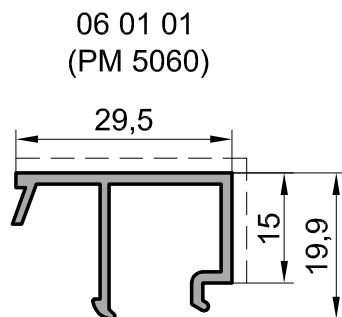
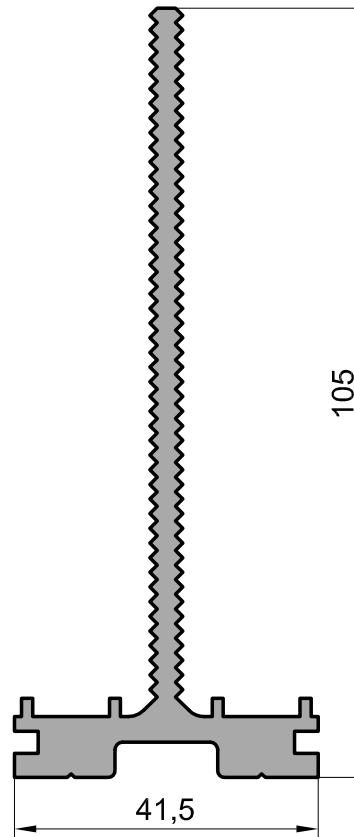
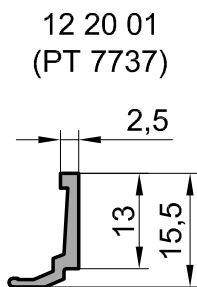
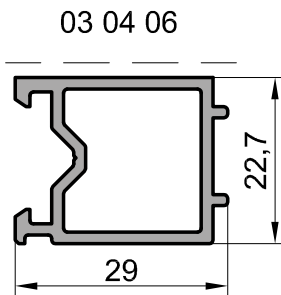


12 18 12

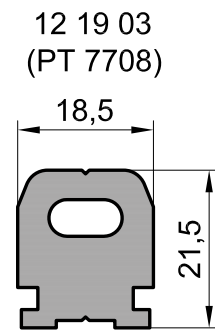
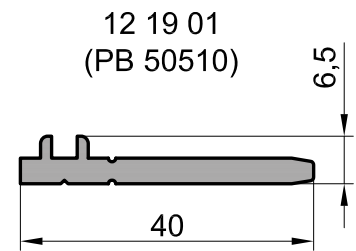
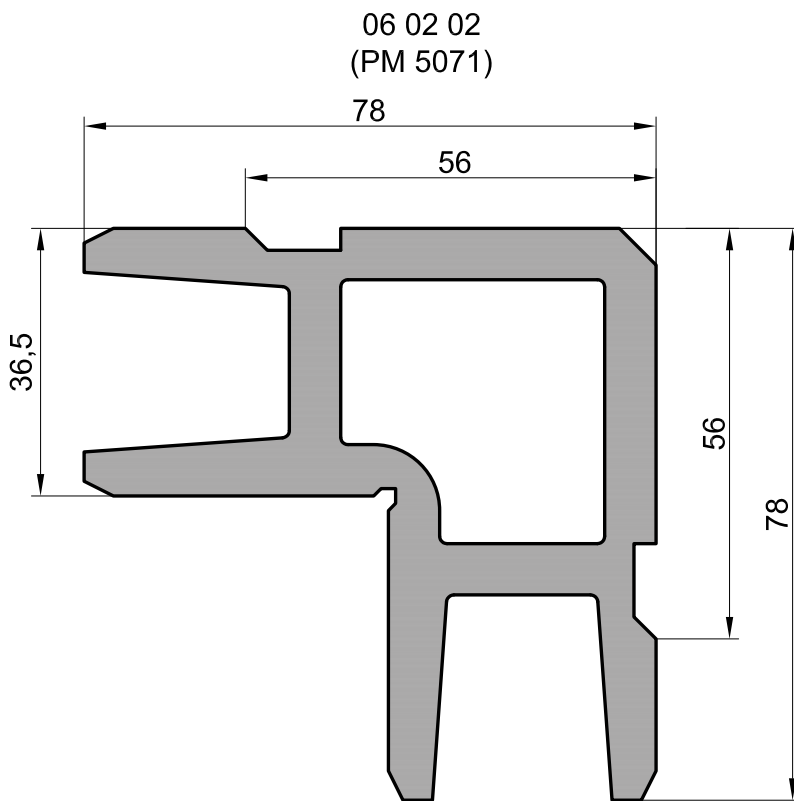
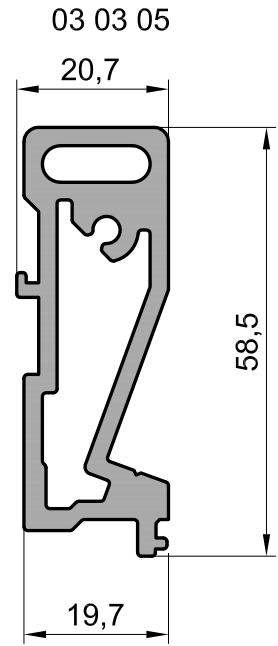
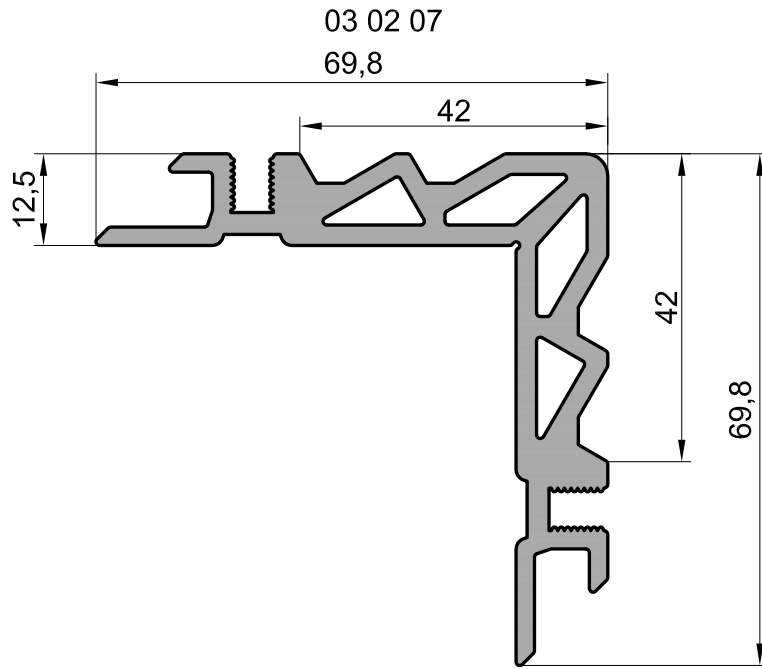


Марка профиля	Площадь окраски 1 п.м.	Масса 1 п.м.	Справочные величины для осей						Назначение
			X-X			Y-Y			
			Jx	Wx	rx	Jy	Wy	ry	
	м ²	кг	см ⁴	см ³	см	см ⁴	см ³	см ²	
12 18 09	-	0,877	1,24	0,878	0,619	13,82	3,544	2,066	Стойка (ригель)
12 18 11	0,1	0,432	0,129	0,150	0,285	9,357	2,399	2,424	Декоративная крышка стоек
12 18 12	0,094	0,399	0,068	0,095	0,215	8,152	2,090	2,353	Декоративная крышка ригелей

12 18 02
(PB 50509)

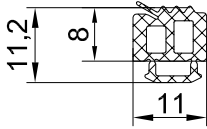
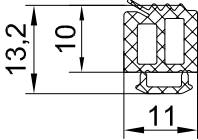
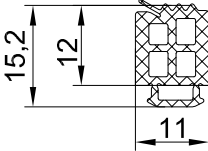
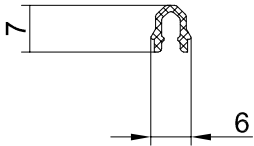
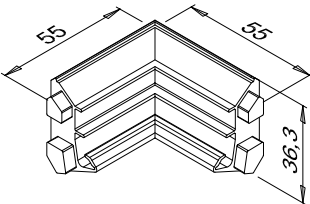
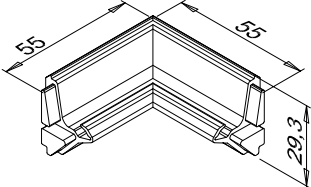
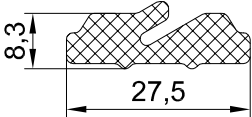
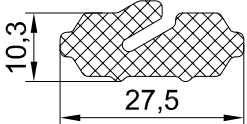
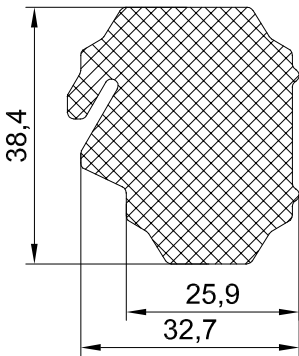


Марка профиля	Площадь окраски 1 п.м.	Масса 1 п.м.	Справочные величины для осей						Назначение
			X-X			Y-Y			
			Jx	Wx	gx	Jy	Wy	gy	
	м ²	кг	см ⁴	см ³	см	см ⁴	см ³	см ²	
12 18 02 (PB 50509)	-	1,67	67,352	9,401	3,307	4,459	2,149	0,851	держатель 105 мм
12 20 01 (PT 7737)	-	0,1	0,088	0,098	0,487	0,019	0,026	0,224	штапик 2,5 мм
03 04 06	0,027	0,46	1,244	1,082	0,860	1,452	0,984	0,929	дополнительный 29 мм
06 01 01 (PM 5060)	0,045	0,29	0,416	0,306	0,622	0,962	0,551	0,945	штапик 29,5 мм
06 01 02 (PM 5061)	0,030	0,21	0,317	0,269	0,633	0,322	0,288	0,638	штапик 14,5 мм
06 01 03	0,026	0,22	0,377	0,366	0,687	0,224	0,170	0,530	штапик 10,5 мм



Марка профиля	Площадь окраски 1 п.м.	Масса 1 п.м.	Справочные величины для осей						Назначение
			X-X			Y-Y			
			Jx	Wx	gx	Jy	Wy	gy	
	м ²	кг	см ⁴	см ³	см	см ⁴	см ³	см ²	
03 02 07	-	2,187	27,140	5,508	1,834	27,140	5,508	1,834	закладная угол 12,5 мм
06 02 02 (PM 5071)	-	5,05	91,510	19,394	2,212	91,510	19,394	2,212	закладная угол 36,5 мм
12 19 01 (PB 50510)	-	0,4	0,022	0,049	0,124	1,960	0,935	1,159	закладная 40 мм
12 19 03 (PT 7708)	-	0,85	1,153	1,048	0,606	0,894	0,967	0,534	закладная импост 18,5 мм
03 03 05	-	1,352	16,807	5,243	1,835	2,041	1,886	0,640	закладная импост 19,7 мм

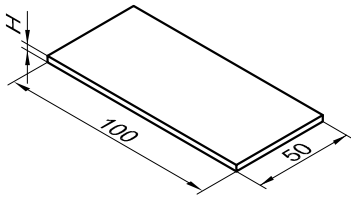
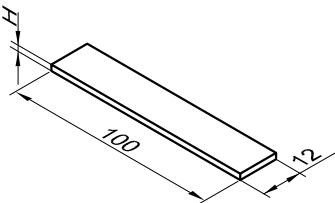
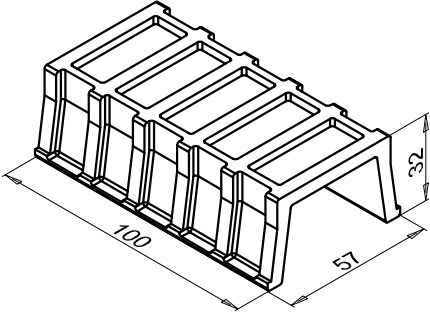
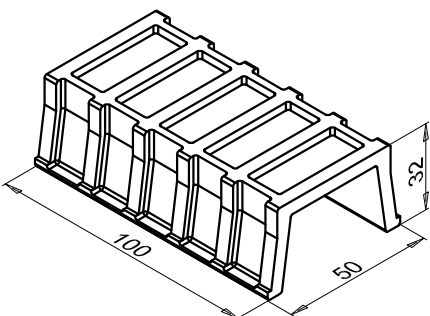
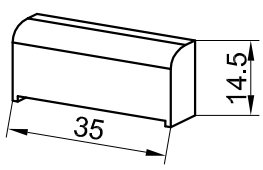
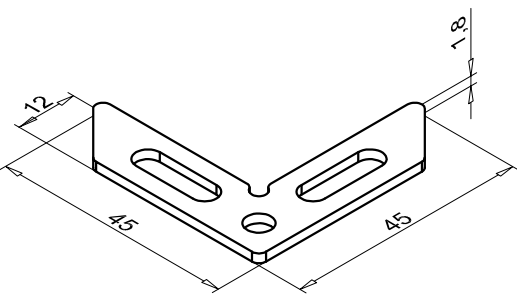
Сечение	Шифр	Масса (кг/п.м)	Назначение
	03 30 01	0.256	Центральный уплотнитель створки, черный, устанавливается в профиль рамы.
	03 30 15	0.200	Центральный уплотнитель створки, черный, устанавливается в профиль рамы.
	03 30 24	0.033	Внутренний уплотнитель створки, черный.
	02 30 03	0.055	Внешний уплотнитель стеклопакета, черный, устанавливается в профиль рамы.
	03 30 25	0.049	Внутренний уплотнитель стеклопакета, черный, устанавливается в профиль штапика.
	03 30 26	0.059	Внутренний уплотнитель стеклопакета, черный, устанавливается в профиль штапика.
	03 30 27	0.071	Внутренний уплотнитель стеклопакета, черный, устанавливается в профиль штапика.
	04 30 04	0.039	Внутренний уплотнитель стеклопакета, черный, устанавливается в профиль штапика.
	01 31 55		Внутренний уплотнитель стекла черный, устанавливается в холодной части
	01 31 56		Внутренний уплотнитель стекла черный, устанавливается в холодной части
	01 31 57		Внутренний уплотнитель стекла черный, устанавливается в холодной части

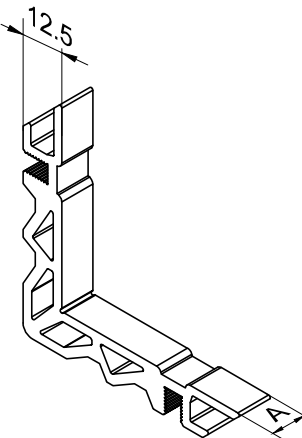
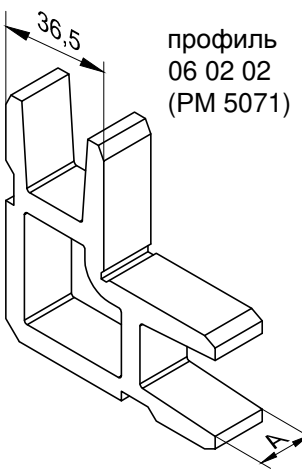
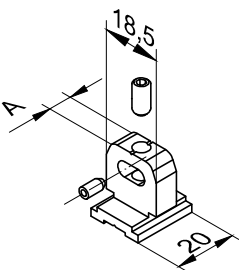
Сечение	Шифр	Масса (кг/п.м)	Назначение
	01 31 58		Внутренний уплотнитель стекла черный, устанавливается в холодной части
	01 31 59		Внутренний уплотнитель стекла черный, устанавливается в холодной части
	01 31 60		Внутренний уплотнитель стекла черный, устанавливается в холодной части
	01 31 35	0.022	Уплотнитель декоративной крышки
	03 32 01	0.022 кг - 1 шт.	Центральный угловой уплотнитель створки из профиля 03 07 39, черный, устанавливается в профиль рамы.
	03 32 02	0.021 кг - 1 шт.	Центральный угловой уплотнитель створки из профиля 03 09 39, черный, устанавливается в профиль рамы.
	03 40 07K	0.005	Вставка вспененная
	03 40 09K	0.006	Вставка вспененная
	03 40 30K	0.028	Вставка вспененная

Серия IWC 80

Комплектующие

INICIAL®

Сечение	Шифр	Материал	Назначение
<p>Н,мм</p> <p>1</p> <p>2</p> <p>3</p> <p>4</p> <p>5</p> 	<p>03 63 07</p> <p>набор</p> <p>100x50x1</p> <p>100x50x2</p> <p>100x50x3</p> <p>100x50x4</p> <p>100x50x5</p>	ПВХ	Набор подкладок под стеклопакет
<p>Н,мм</p> <p>1</p> <p>2</p> <p>3</p> <p>4</p> <p>5</p> 	<p>03 63 09</p> <p>набор</p> <p>100x12x1</p> <p>100x12x2</p> <p>100x12x3</p> <p>100x12x4</p> <p>100x12x5</p>	ПВХ	Набор подкладок под стеклопакет
	03 61 03	АБС	Подкладка под стеклопакет
	03 61 04	АБС	Подкладка под стеклопакет
	03 62 08	Нейлон	Дренажная крышка
	Уг-12	Сталь 08 кп	Уголок для соединения профилей в углах

	Общий вид	A (мм)	Артикул комплекта	Масса (кг)	Соединяемый профиль	Состав комплекта
закладная деталь	<p>профиль 03 02 07</p> 	20 ^{-0,1} _{-0,5}	12 70 11	0.044	03 07 38 03 08 38 03 09 38	12 70 11
		13 ^{-0,3}	12 70 12	0.028	03 07 39 03 08 39 03 09 39	12 70 12
		26,3 ^{-0,3}	12 70 13	0.058	03 07 39 03 08 39 03 09 39	12 70 13
закладная деталь	<p>профиль 06 02 02 (PM 5071)</p> 	17,5 ^{-0,3}	12 70 04	0.088	03 09 38	12 70 04
закладная деталь в комплекте с крепежными изделиями	<p>профиль 12 19 03 (PT 7708)</p> 	7.5±0.1	12 77 02	0.007*	03 09 40	12 71 02 (7708.04) 99 06 06 (Винт M5X10) 1 шт. 99 09 16 (Штифт 5X10) 1 шт.

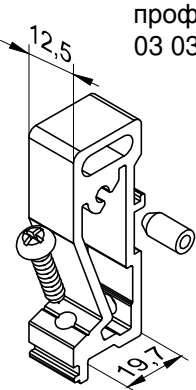
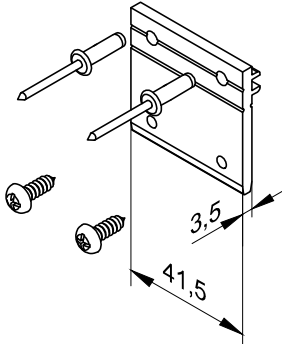
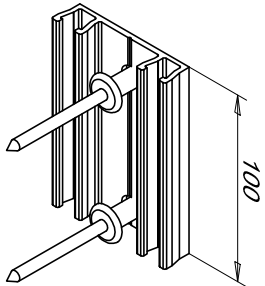
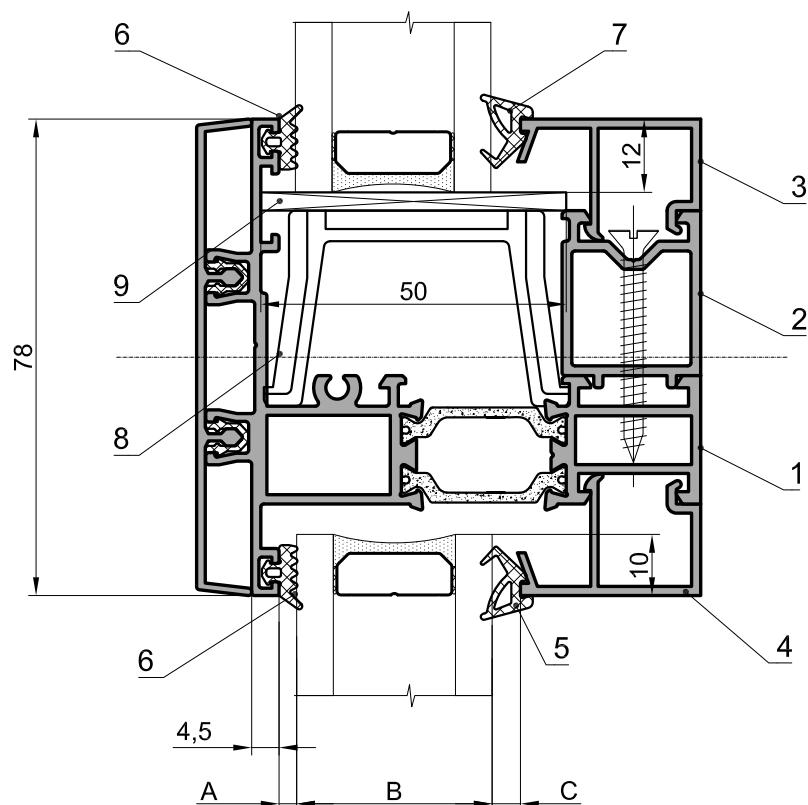
	Общий вид	Артикул комплекта	Масса (кг)	Соединяемый профиль	Состав комплекта
закладная деталь в закладная деталь изделиями	<p>профиль 03 03 05</p> 	12 77 03	0.017*	03 09 40	Закладная 12 71 03 + 99 02 11 (BC 3-4,2x19) 1 шт. + 99 09 16 (Штифт 5X10) 1 шт.
закладная деталь	<p>профиль 12 19 01 (PB 50510)</p> 	12 75 01	0.016*	12 18 09	12 69 01 (50510.01) + 99 07 03 (Заклепка Ø4x16) 2 шт. + 99 02 25 (BC 3-4,2x13) 2 шт.
держатель для крышки	<p>профиль 12 18 13</p> 	12 75 02	0.012*	12 18 11 12 18 12	12 70 12 + 99 07 05 (Заклепка Ø4.8x10)- 2шт.

Таблица заполнений

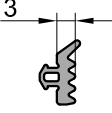
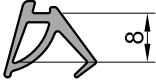
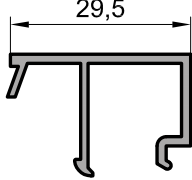

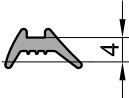
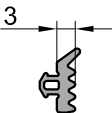
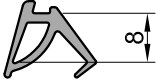
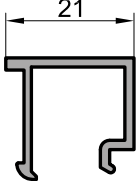
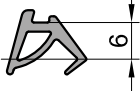
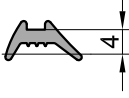
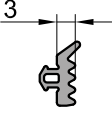

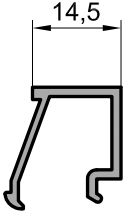
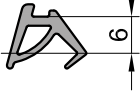
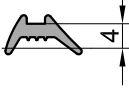
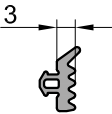

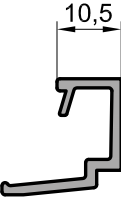
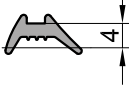


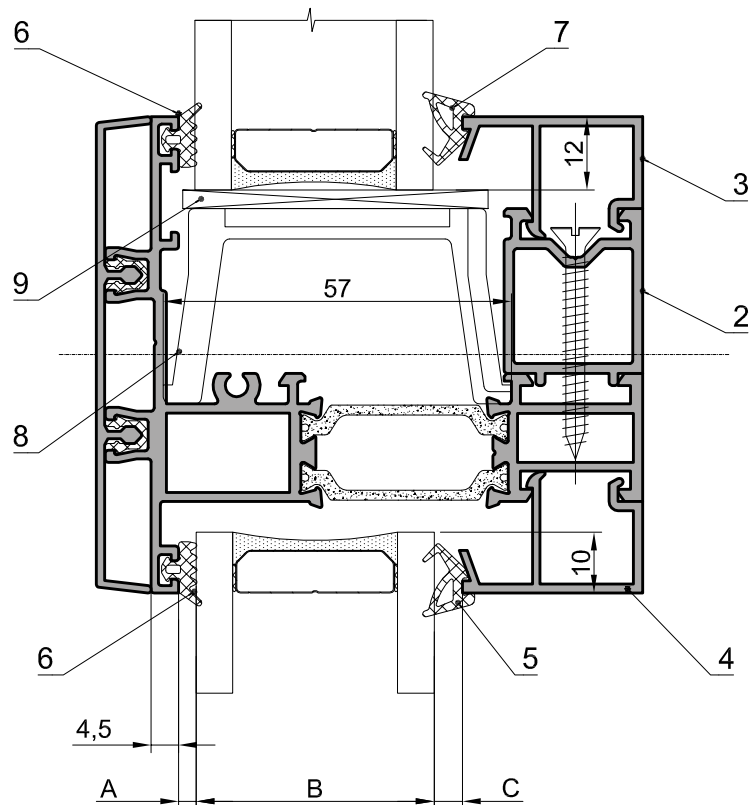
1. Профиль импоста 03 09 40
2. Доборный профиль 03 04 06
3. Профиль штапика - выбирается по таблице
4. Профиль штапика - выбирается по таблице
5. Уплотнение внутреннее - выбирается по таблице
6. Уплотнение наружное - 02 30 03
7. Уплотнение внутреннее - выбирается по таблице
8. Опорная подкладка под стеклопакет - 03 61 04
9. Набор подкладок под стеклопакет 03 63 07(толщина 1-4 мм).

Серия IWC 80

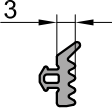
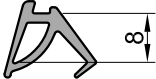
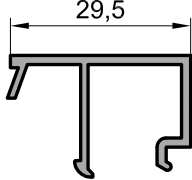
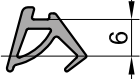
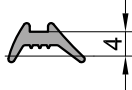
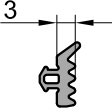
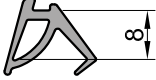
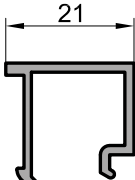
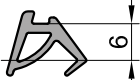
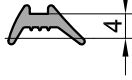
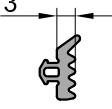

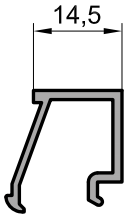
Таблица заполнений

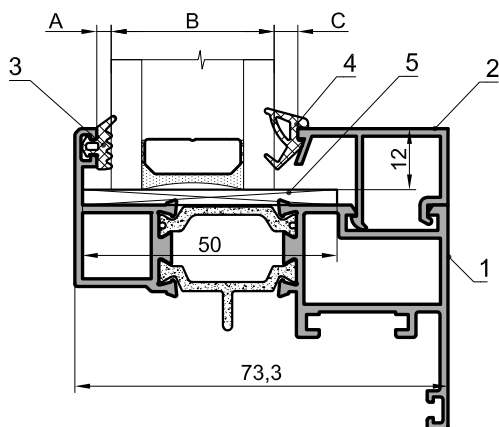
INICIAL®

Наружное уплотнение (A)	Толщина заполнения (B)	Внутреннее уплотнение (C)	Штапик
02 30 03 	29-30	03 30 27 	06 01 01 (PM 5060) 
	31-32	03 30 26 	
	33-34	04 30 04 	
02 30 03 	37-38	03 30 27 	12 20 03 (PT 7739) 
	39-40	03 30 26 	
	41-42	04 30 04 	
02 30 03 	44-45	03 30 27 	06 01 02 (PM 5061) 
	46-47	03 30 26 	
	48-49	04 30 04 	
02 30 03 	50-51	03 30 26 	06 01 03 
	52	04 30 04 	

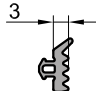

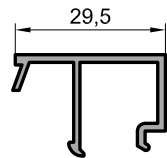


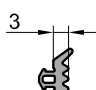

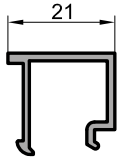


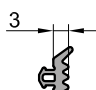




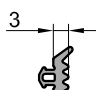

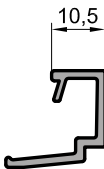



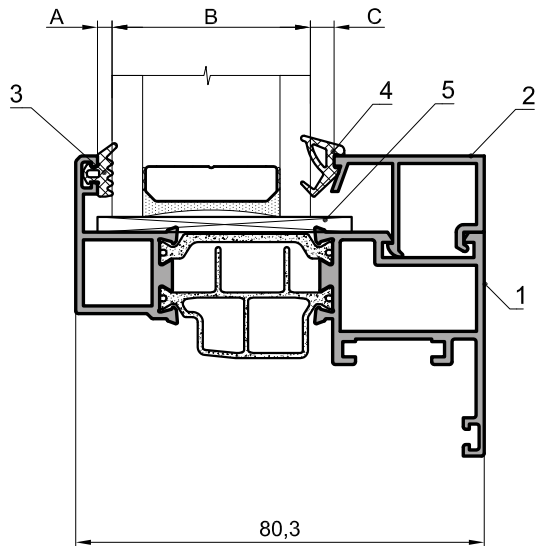
1. Профиль импоста 03 07 40 (03 28 40)
2. Доборный профиль 03 04 06
3. Профиль штапика - выбирается по таблице
4. Профиль штапика - выбирается по таблице
5. Уплотнение внутреннее - выбирается по таблице
6. Уплотнение наружное - 02 30 03
7. Уплотнение внутреннее - выбирается по таблице
8. Опорная подкладка под стеклопакет - 03 61 03
9. Набор подкладок под стеклопакет 03 63 07(толщина 1-4 мм).

Наружное уплотнение (A)	Толщина заполнения (B)	Внутреннее уплотнение (C)	Штапик
02 30 03 	36-37	03 30 27 	06 01 01 (PM 5060) 
	38-39	03 30 26 	
	40-41	04 30 04 	
02 30 03 	44-45	03 30 27 	12 20 03 (PT 7739) 
	46-47	03 30 26 	
	48-49	04 30 04 	
02 30 03 	51-52	03 30 27 	06 01 02 (PM 5061) 

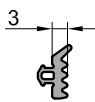
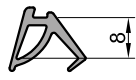
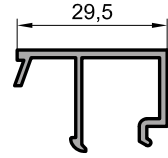


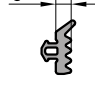

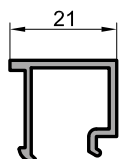

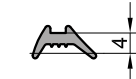


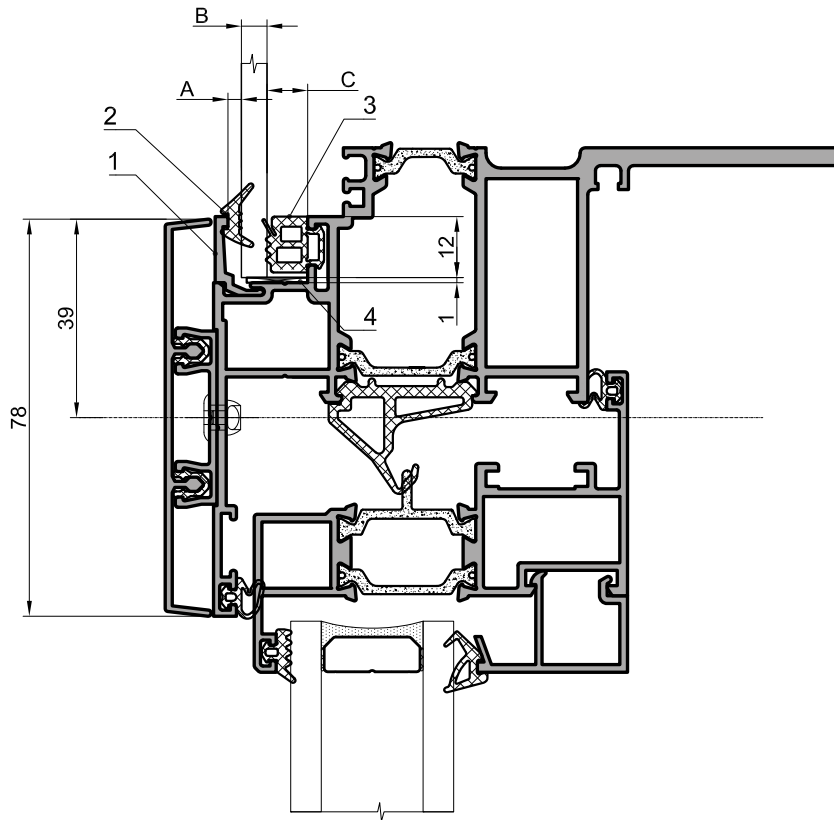
1. Профиль створки 03 09 39
2. Профиль штапика - выбирается по таблице
3. Уплотнение наружное - 02 30 03
4. Уплотнение внутреннее - выбирается по таблице
5. Набор подкладок под стеклопакет 03 63 07 (толщина 1-4 мм).

Наружное уплотнение (A)	Толщина заполнения (B)	Внутреннее уплотнение (C)	Штапик
02 30 03 	29-30	03 30 27 	06 01 01 (PM 5060) 
	31-32	03 30 26 	
	33-34	04 30 04 	
02 30 03 	37-38	03 30 27 	12 20 03 (PT 7739) 
	39-40	03 30 26 	
	41-42	04 30 04 	
02 30 03 	44-45	03 30 27 	06 01 02 (PM 5061) 
	46-47	03 30 26 	
	48-49	04 30 04 	
02 30 03 	50-51	03 30 26 	06 01 03 
	52-53	04 30 04 	

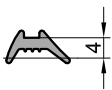
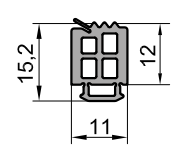
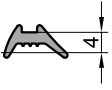
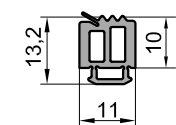
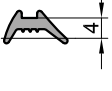
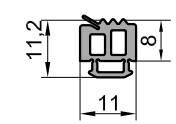
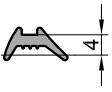
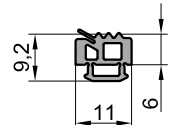


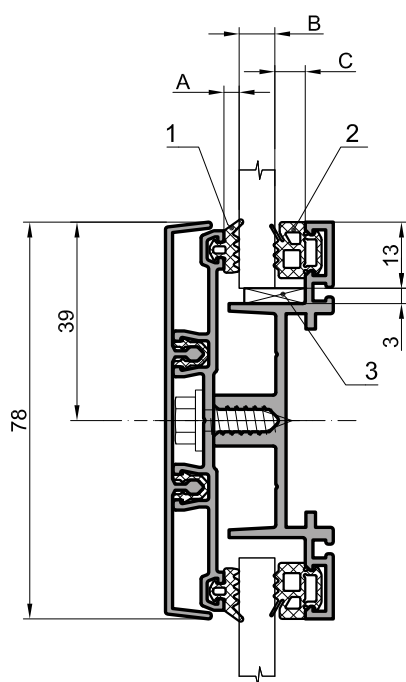
1. Профиль створки 03 07 39 (03 08 39)
2. Профиль штапика - выбирается по таблице
3. Уплотнение наружное - 02 30 03
4. Уплотнение внутреннее - выбирается по таблице
5. Набор подкладок под стеклопакет 03 63 07 (толщина 1-4 мм).

Наружное уплотнение (A)	Толщина заполнения (B)	Внутреннее уплотнение (C)	Штапик
02 30 03 	36-37	03 30 27 	06 01 01 (PM 5060) 
	38-39	03 30 26 	
	40-41	04 30 04 	
02 30 03 	44-45	03 30 27 	12 20 03 (PT 7739) 
	46-47	03 30 26 	
	48-49	04 30 04 	

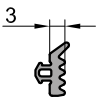
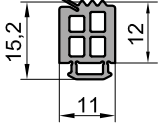
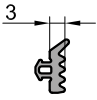
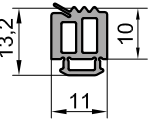
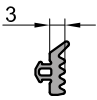
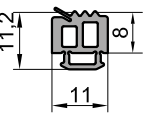
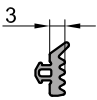
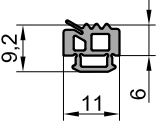


1. Профиль штапика 12 20 01
2. Уплотнение наружное стекла (см таблицу)
3. Уплотнение внутреннее стекла (см таблицу)
4. Пластиковая подкладка под стеклопакет 03 63 09

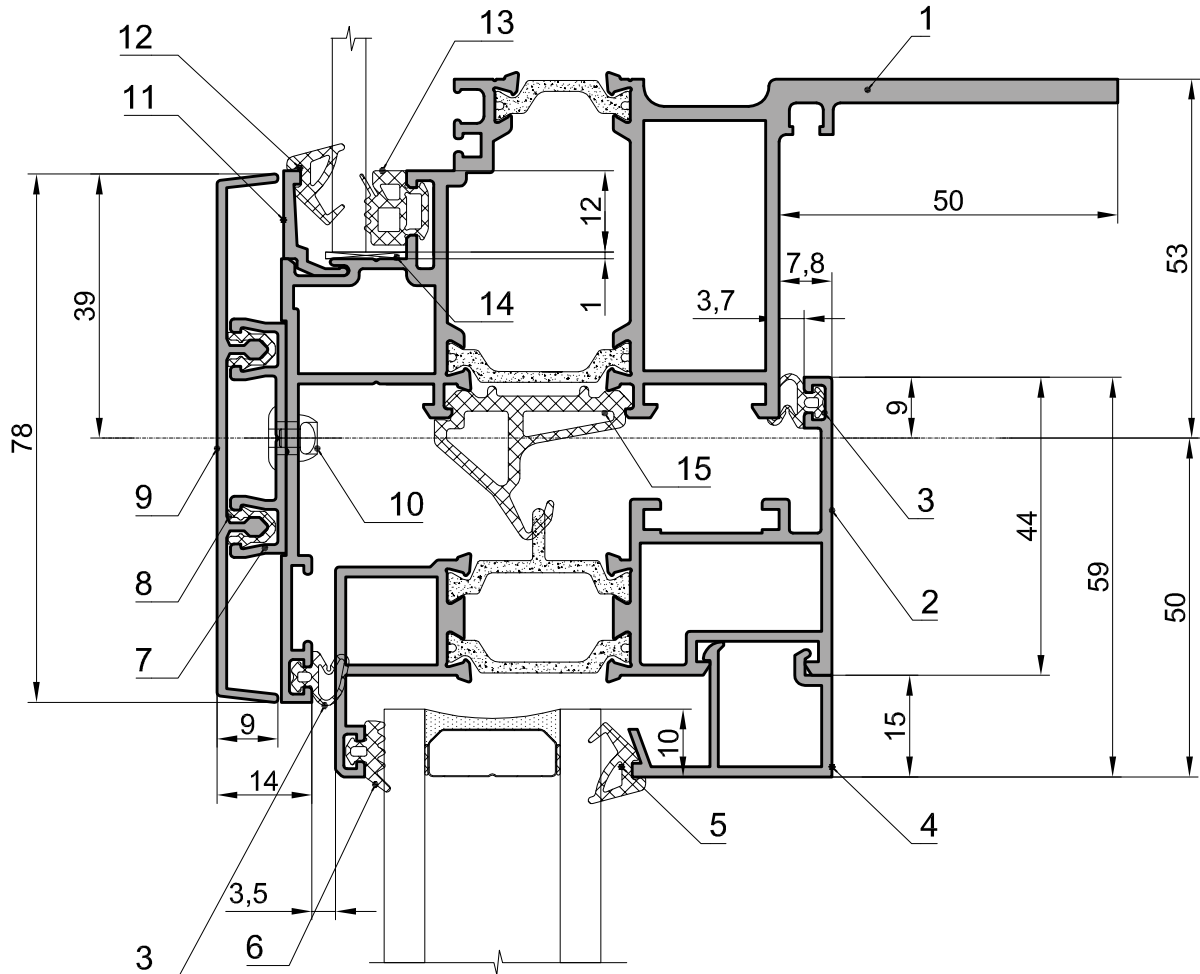
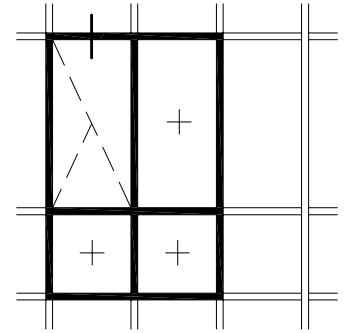
Наружное уплотнение (A)	Толщина заполнения (B)	Внутреннее уплотнение (C)
04 30 04 	1 - 2	01 31 60 
04 30 04 	3 - 4	01 31 59 
04 30 04 	5 - 6	01 31 58 
04 30 04 	7 - 8	01 31 57 



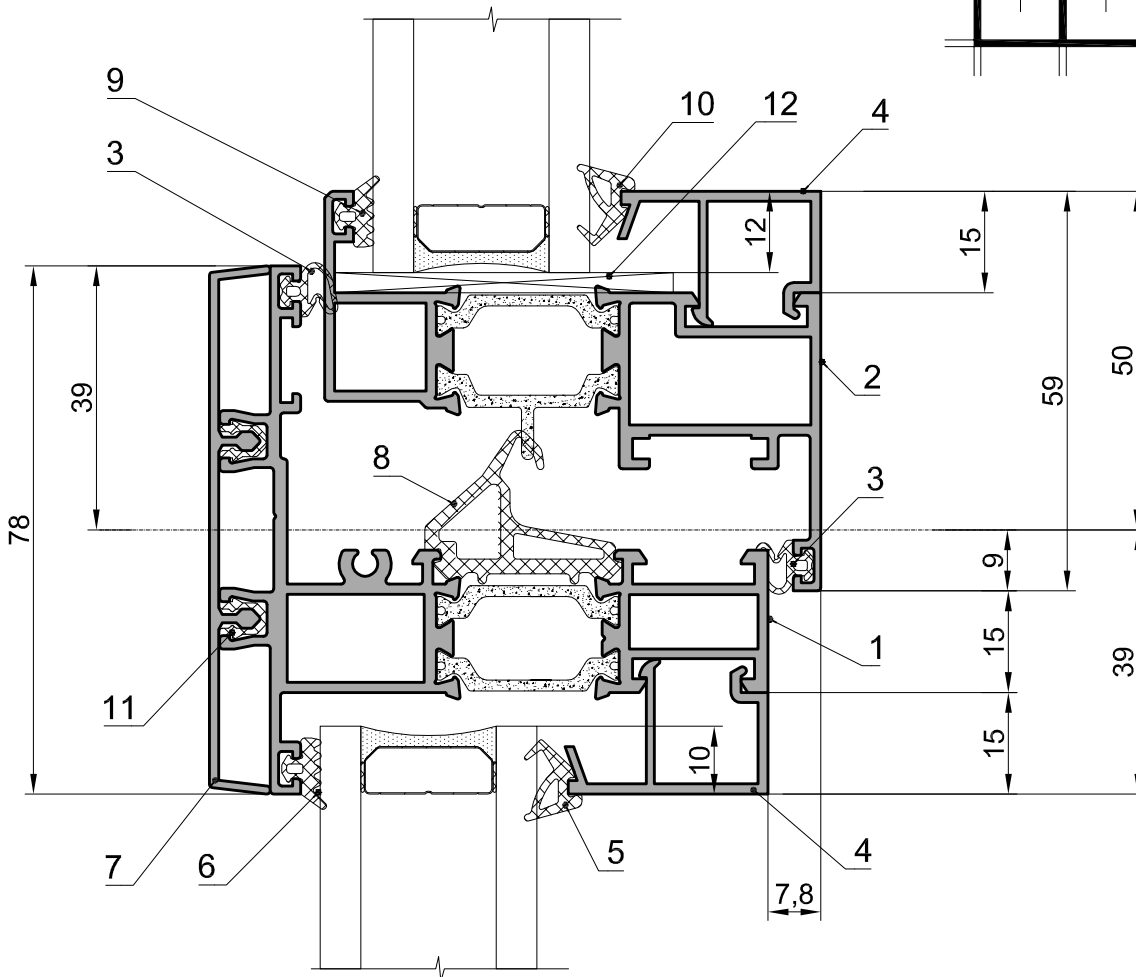
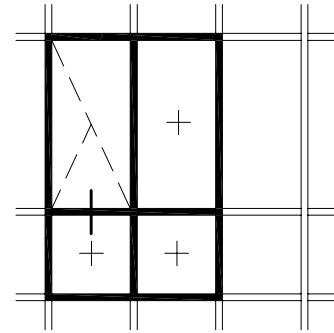
1. Уплотнение наружное стекла (см таблицу)
2. Уплотнение внутреннее стекла (см таблицу)
3. Пластиковая подкладка под стеклопакет 03 63 09

Наружное уплотнение (A)	Толщина заполнения (B)	Внутреннее уплотнение (C)
02 30 03 	1 - 2	01 31 60 
02 30 03 	3 - 4	01 31 59 
02 30 03 	5 - 6	01 31 58 
02 30 03 	7 - 8	01 31 57 

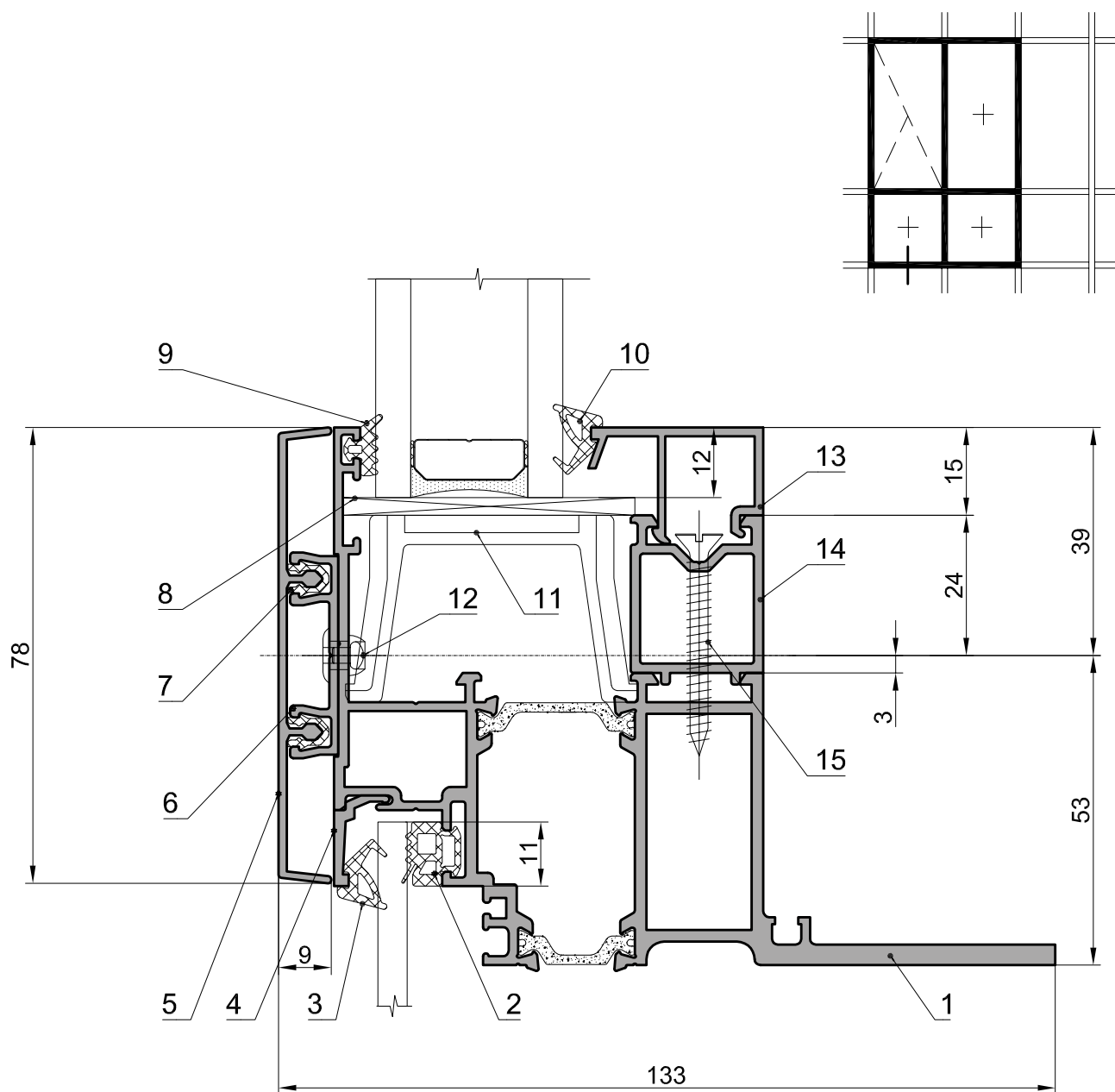
Типовые сечения окон серии IWC 80.



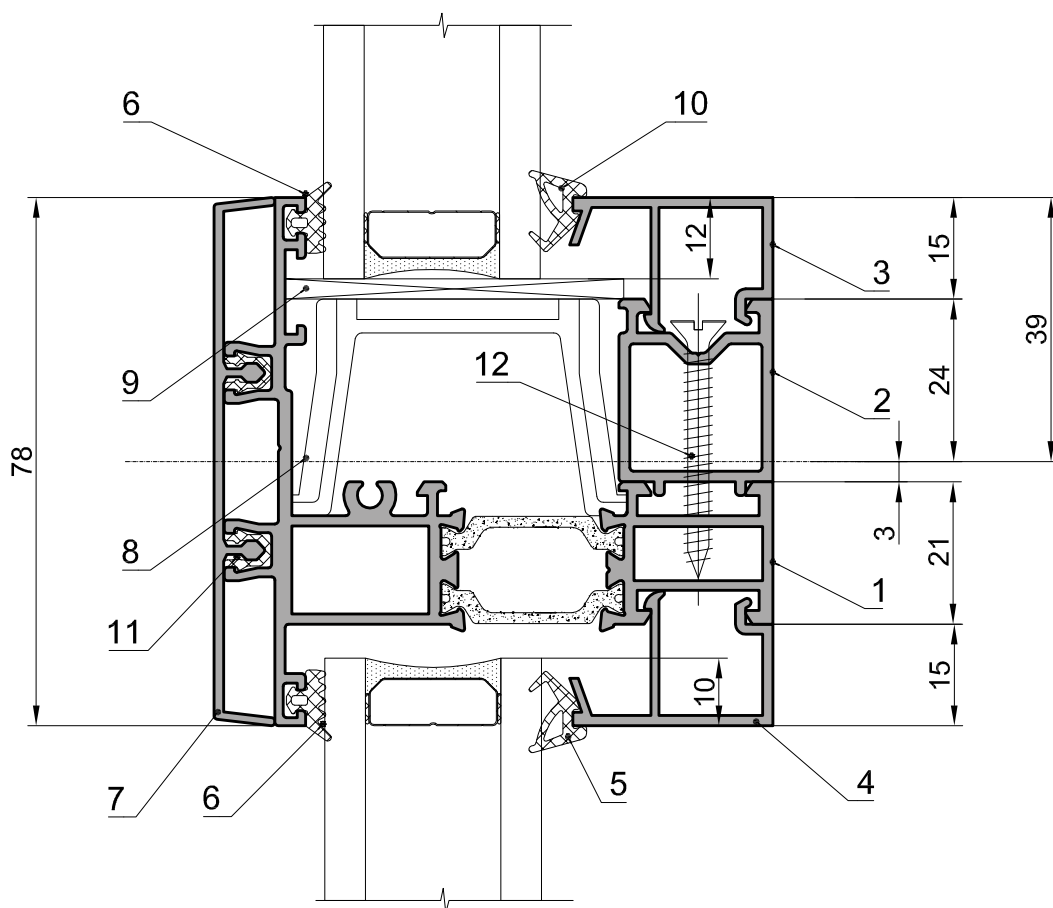
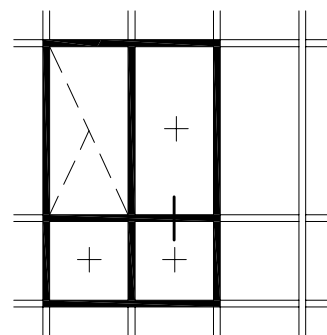
1. Профиль рамы - 03 09 38 (03 07 38, 03 28 38)
2. Профиль створки - 03 09 39 (03 07 39, 03 28 39)
3. Уплотнение створки - 03 30 24 (возможна замена на 03 30 02)
4. Профиль штапика (см. табл. наполнений)
5. Уплотнение внутреннее стеклопакета (см. табл. наполнений)
6. Уплотнение наружное стеклопакета 02 30 03
7. Держатель крышки 12 18 13 (L=100мм, шаг 500мм)
8. Уплотнение под декоративную крышку 03 31 35
9. Декоративная крышка 12 18 12
10. Заклепка 99 07 05 (Ø4.8x10)
11. Штапик для перехода в холодную зону 12 20 01
12. Уплотнение наружное стекла 03 30 25
13. Уплотнение внутреннее стекла 01 31 17
14. Набор подкладок под стекло 03 63 09 (12x1)
15. Уплотнение центральное 03 30 15 (03 30 01).



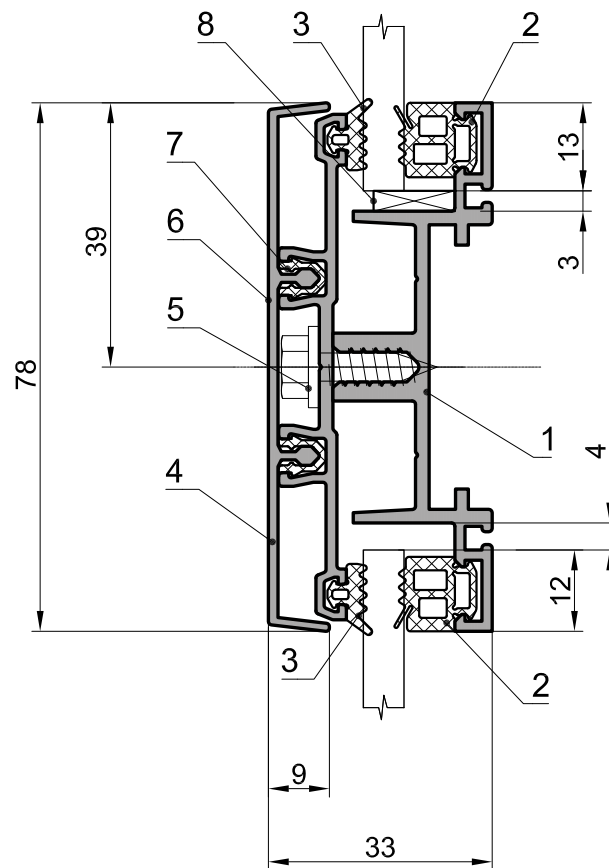
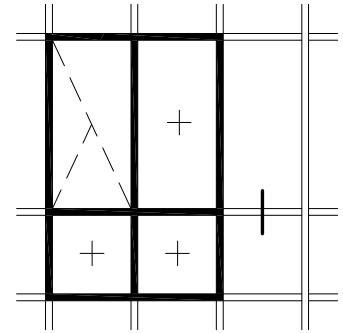
1. Профиль импоста - 03 09 40 (03 07 40, 03 28 40)
2. Профиль створки - 03 09 39 (03 07 39, 03 28 39)
3. Уплотнение створки - 03 30 24 (возможна замена на 03 30 02)
4. Профиль штапика (см табл. наполнений)
5. Уплотнение внутреннее стеклопакета (см табл. наполнений)
6. Уплотнение наружное стеклопакета - 02 30 03
7. Декоративная крышка - 12 18 12
8. Уплотнение центральное - 03 30 15 (03 30 01)
9. Уплотнение наружное стеклопакета створки - 03 30 24 (возможна замена на 03 30 02)
10. Уплотнение внутреннее стеклопакета створки (см. табл. наполнений)
11. Уплотнение под декоративную крышку 03 31 35
12. Набор подкладок под стеклопакет - 03 63 07 (50x3....1 мм)



1. Профиль рамы - 03 09 38 (03 07 38, 03 28 38)
2. Уплотнение внутреннее стекла 01 31 17
3. Уплотнение наружное стекла - 03 30 25
4. Профиль штапика - 12 20 01
5. Декоративная крышка - 12 18 12
6. Держатель крышки 12 18 13 (L=100мм, шаг 500мм)
7. Уплотнение под декоративную крышку 03 31 35
8. Набор подкладок под стеклопакет - 03 63 07 (50x3....1 мм)
9. Уплотнение наружное стекла 02 30 03
10. Уплотнение внутреннее стекла (см. табл. наполнений)
11. Подкладка под стеклопакет - 03 61 04 (03 61 03)
12. Заклепка 99 07 05 (Ø4.8x10)
13. Профиль штапика (см. табл. наполнений)
14. Доборный профиль 03 04 06
15. Винт 99 01 21 (BC 1-4,2x38)

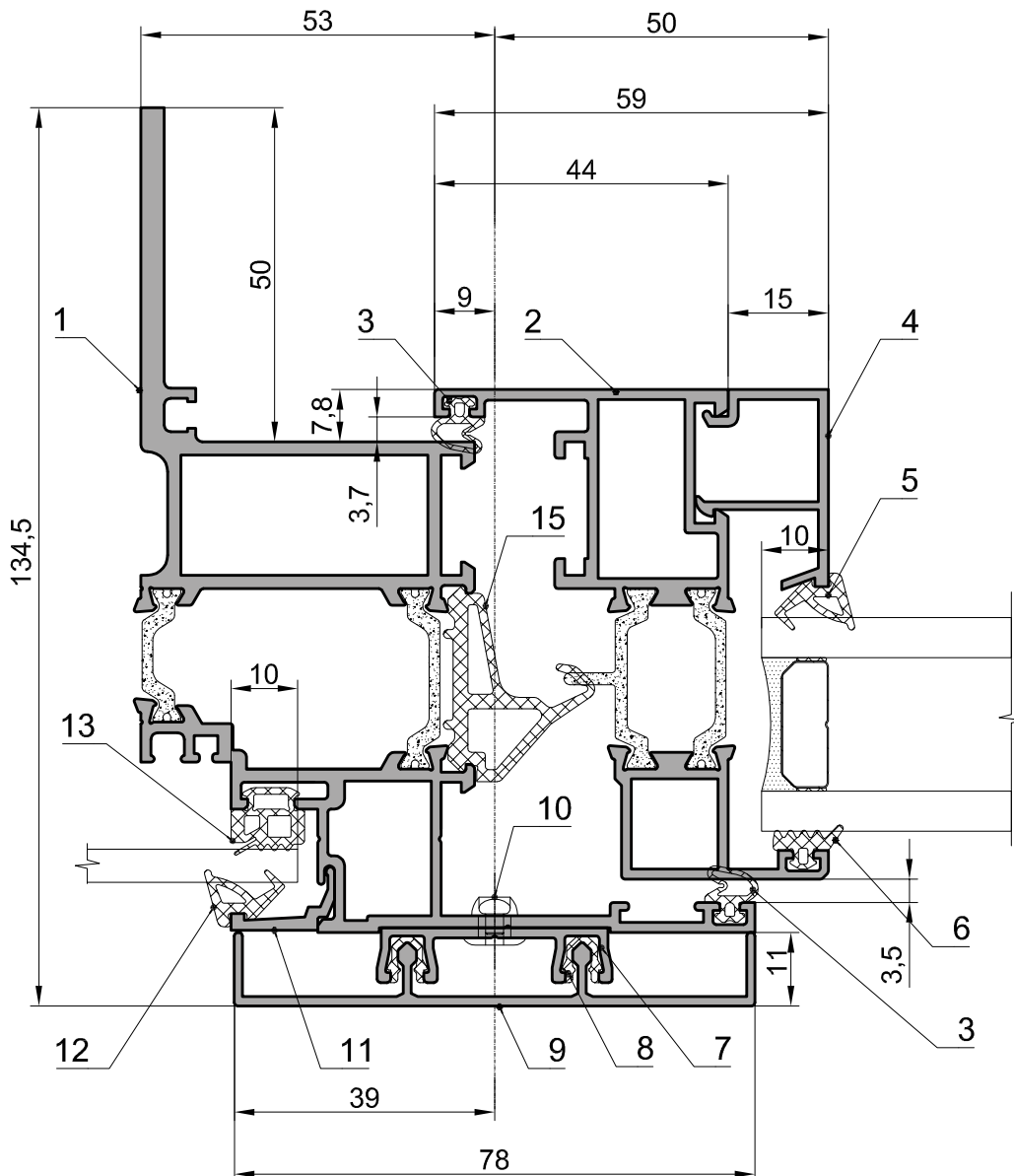
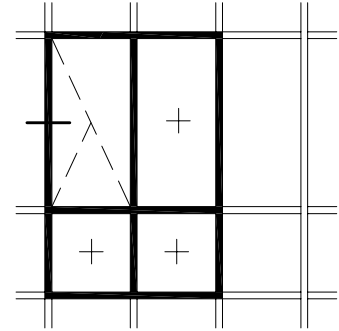


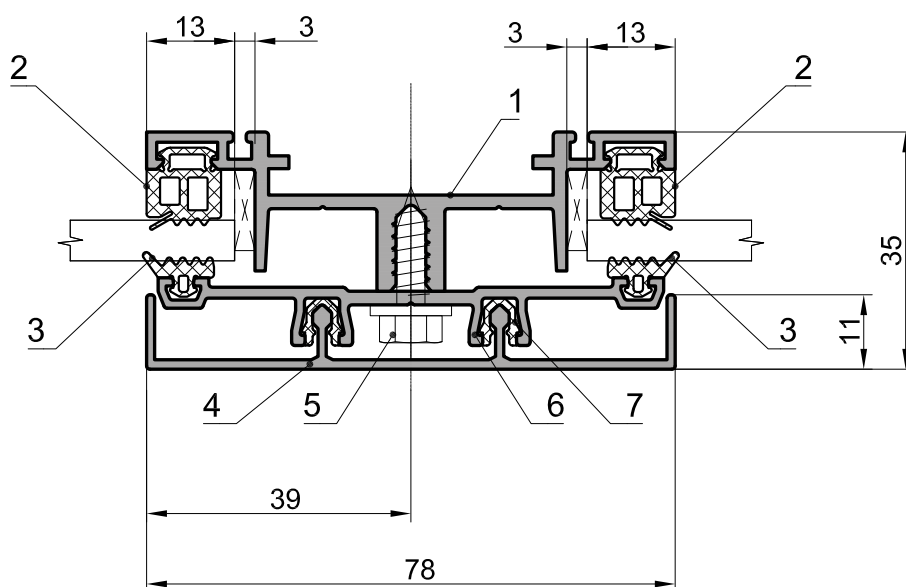
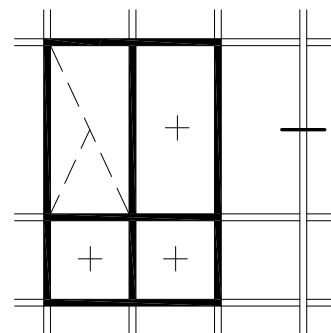
1. Профиль импоста - 03 09 40 (03 07 40, 03 28 40)
2. Доборный профиль 03 04 06
3. Профиль штапика (см. табл. заполнений)
4. Профиль штапика (см. табл. заполнений)
5. Уплотнение внутреннее стеклопакета (см. табл. заполнений)
6. Уплотнение наружное стеклопакета - 02 30 03
7. Декоративная крышка - 12 18 12
8. Подкладка под стеклопакет - 03 61 04 (03 61 03)
9. Набор подкладок под стеклопакет - 03 63 07 (50x3....1 мм)
10. Уплотнение внутреннее стеклопакета (см. табл. заполнений)
11. Уплотнение под декоративную крышку 01 31 35
12. Винт 99 01 21 (BC 1-4,2x38)



1. Профиль ригеля - 12 18 09
2. Уплотнение внутреннее стекла (см. таблицу заполнений)
3. Уплотнение наружное стекла - 02 30 03
4. Декоративная крышка - 12 18 12
5. Винт 99 03 07 (BC 5-5,5x19), шаг 250 мм
6. Прижимная крышка - 12 18 10
7. Уплотнение под декоративную крышку 01 31 35
8. Набор подкладок под стекло - 03 63 09 (12x3....1 мм)

1. Профиль рамы - 03 09 38 (03 07 38, 03 28 38)
2. Профиль створки - 03 09 39 (03 07 39, 03 28 39)
3. Уплотнение створки - 03 30 24 (возможна замена на 03 30 02)
4. Профиль штапика (см. табл. заполнений)
5. Уплотнение внутреннее стеклопакета (см. табл. заполнений)
6. Уплотнение наружное стеклопакета 02 30 03
7. Держатель крышки 12 18 13 (L=100мм, шаг 500мм)
8. Уплотнение под декоративную крышку 03 31 35
9. Декоративная крышка 12 18 11
10. Заклепка 99 07 05 (Ø4.8x10)
11. Штапик для перехода в холодную зону 12 20 01
12. Уплотнение наружное стекла 03 30 25
13. Уплотнение внутреннее стекла 01 31 17
14. Набор подкладок под стекло 03 63 09 (12x1)
15. Уплотнение центральное 03 30 15 (03 30 01).





1. Профиль стойки - 12 18 09
2. Уплотнение внутреннее стекла (см. табл. заполнений)
3. Уплотнение наружное стекла - 02 30 03
4. Декоративная крышка - 12 18 11
5. Винт 99 03 07 (BC 5-5,5x19), шаг 250 мм
6. Прижимная крышка - 12 18 10
7. Уплотнение под декоративную крышку 01 31 35

Узлы сборки

У-1

Узел соединения рамы окна обжимным методом

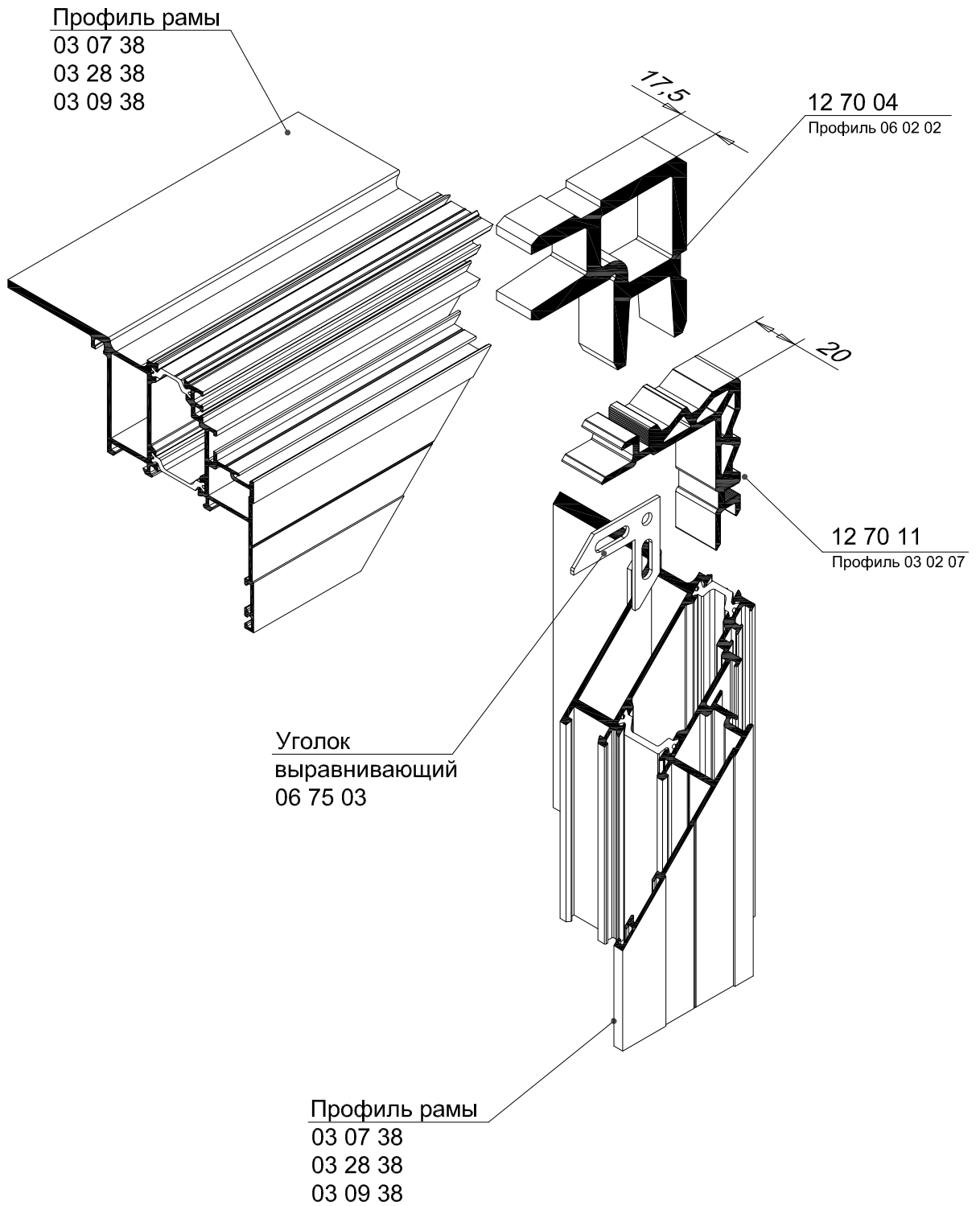
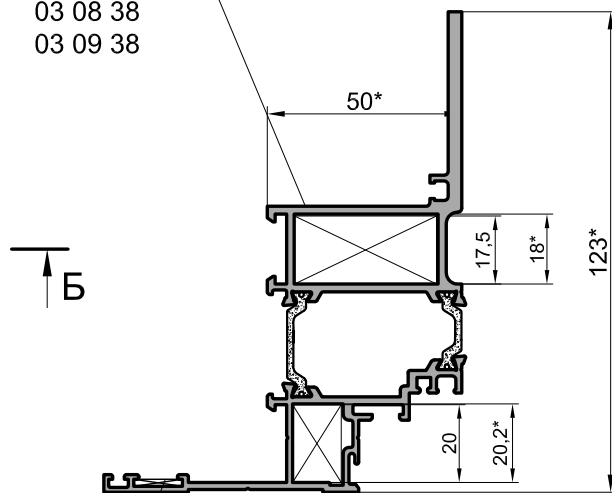
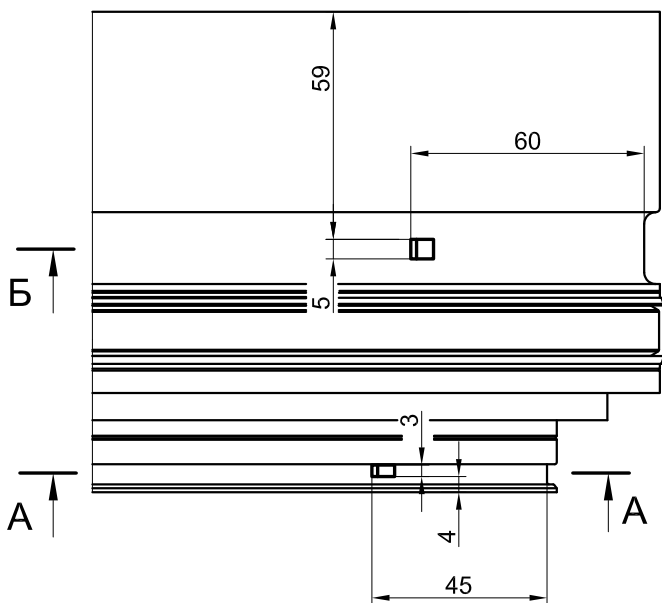


Схема опрессовки угла рамы окна

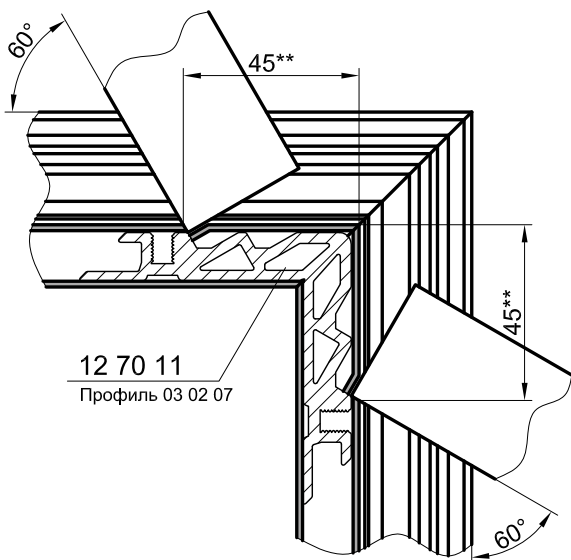
Профиль рамы

03 07 38
03 08 38
03 09 38

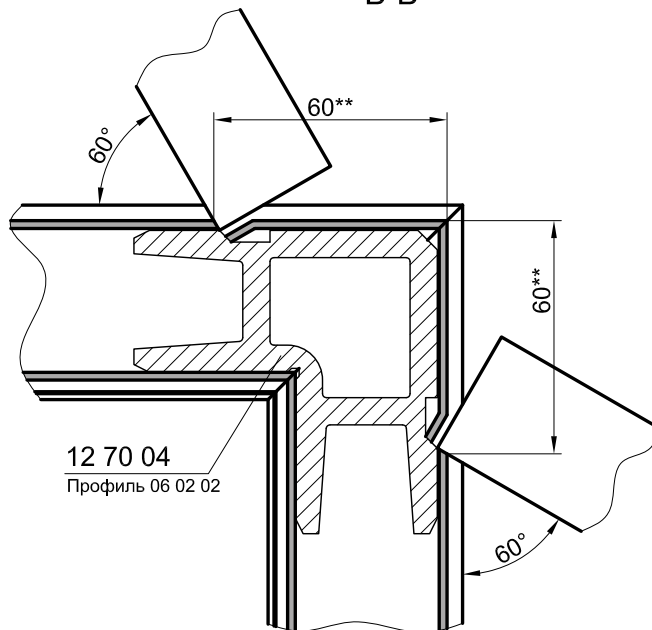


Уголок
выравнивающий
06 75 03

A-A



Б-Б



Внимание!

При сборке угловых соединений,
контактные поверхности профилей
покрыть клеем двухкомпонентным.

* Размер для справок.

** Размер уточнить при обжиме углов.

У-2

Узел соединения створки окна
обжимным методом

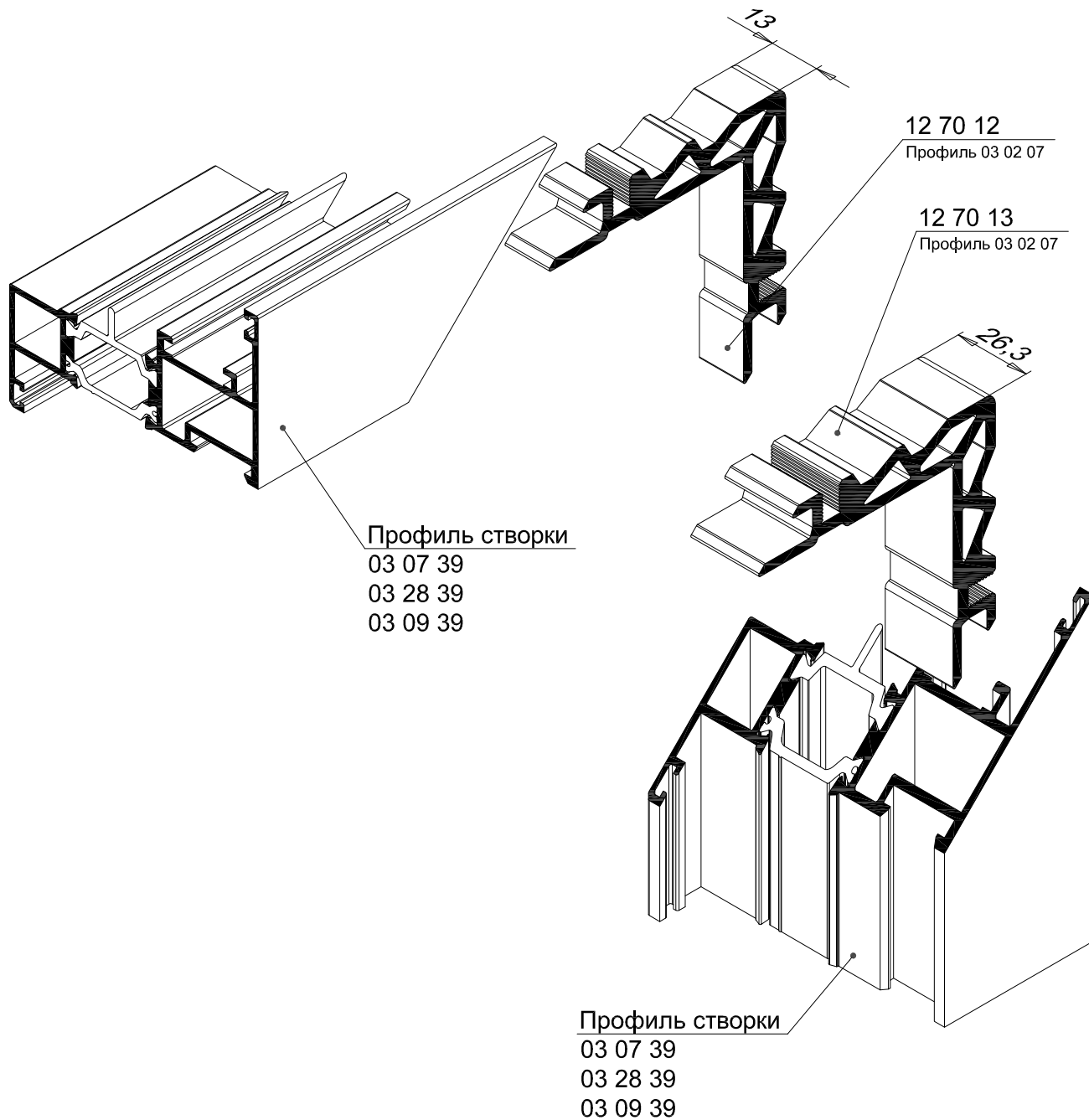
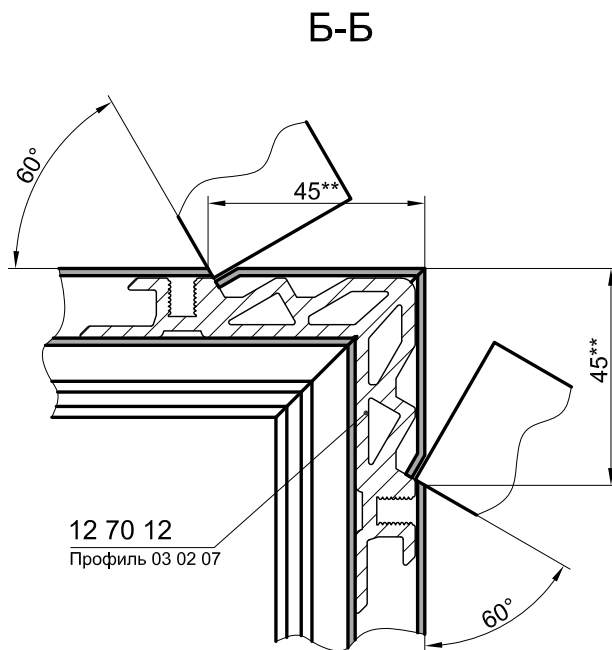
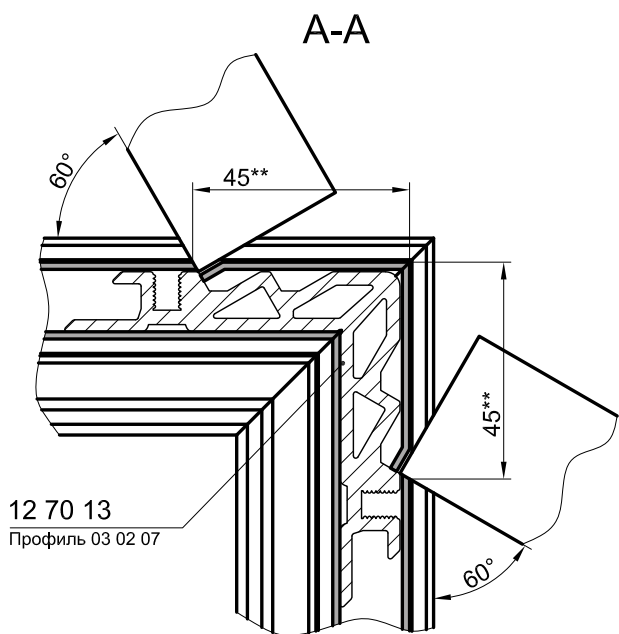
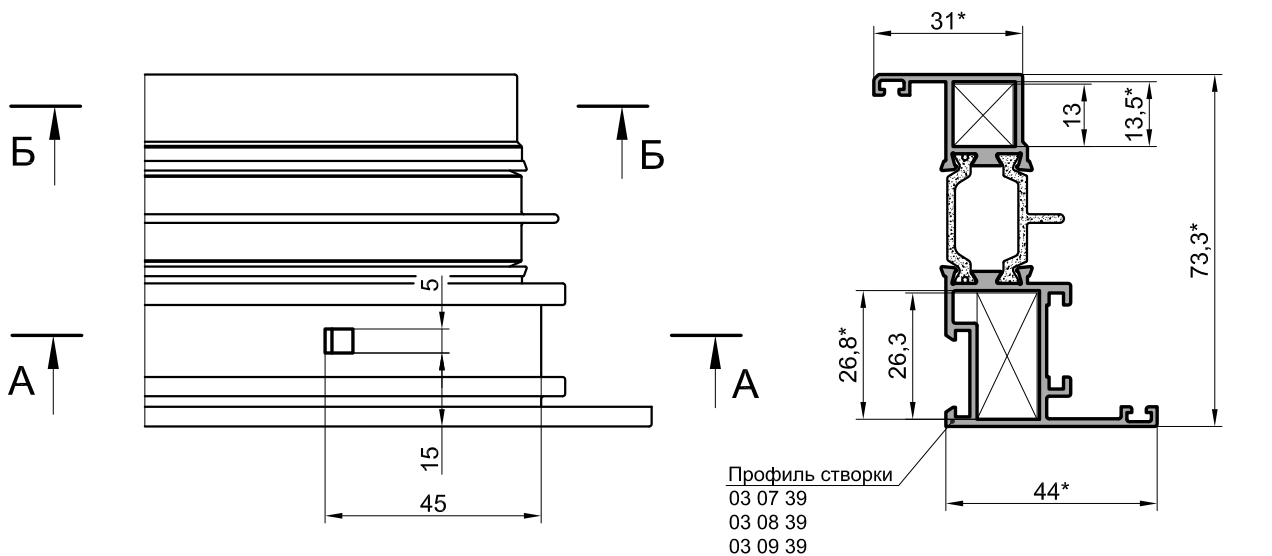


Схема опрессовки угла створки окна

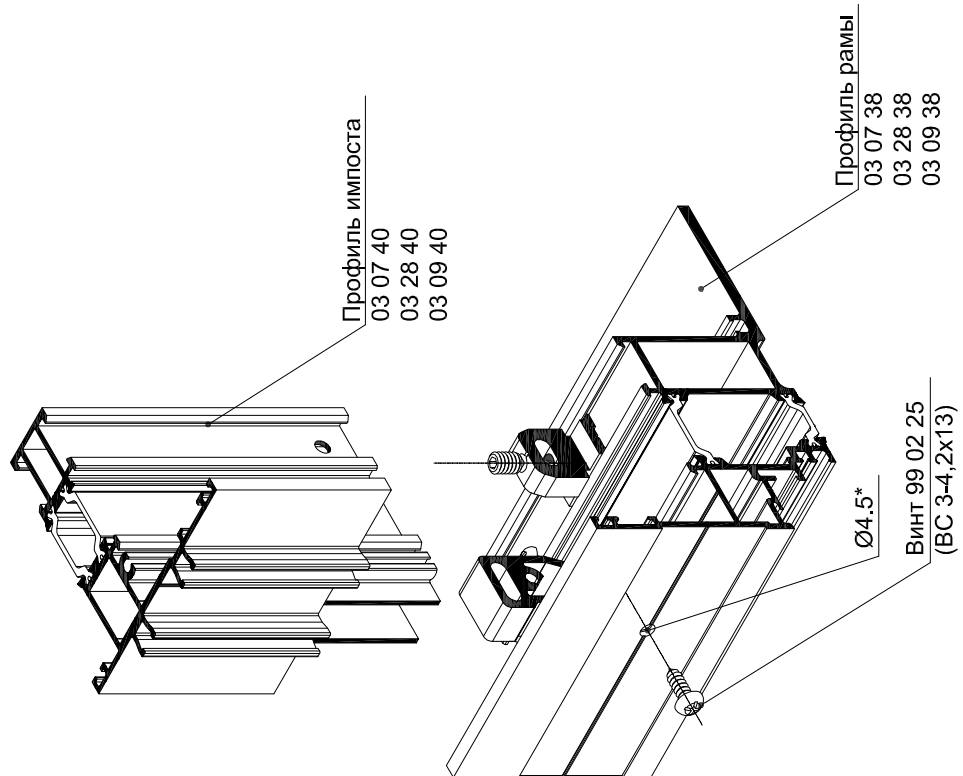
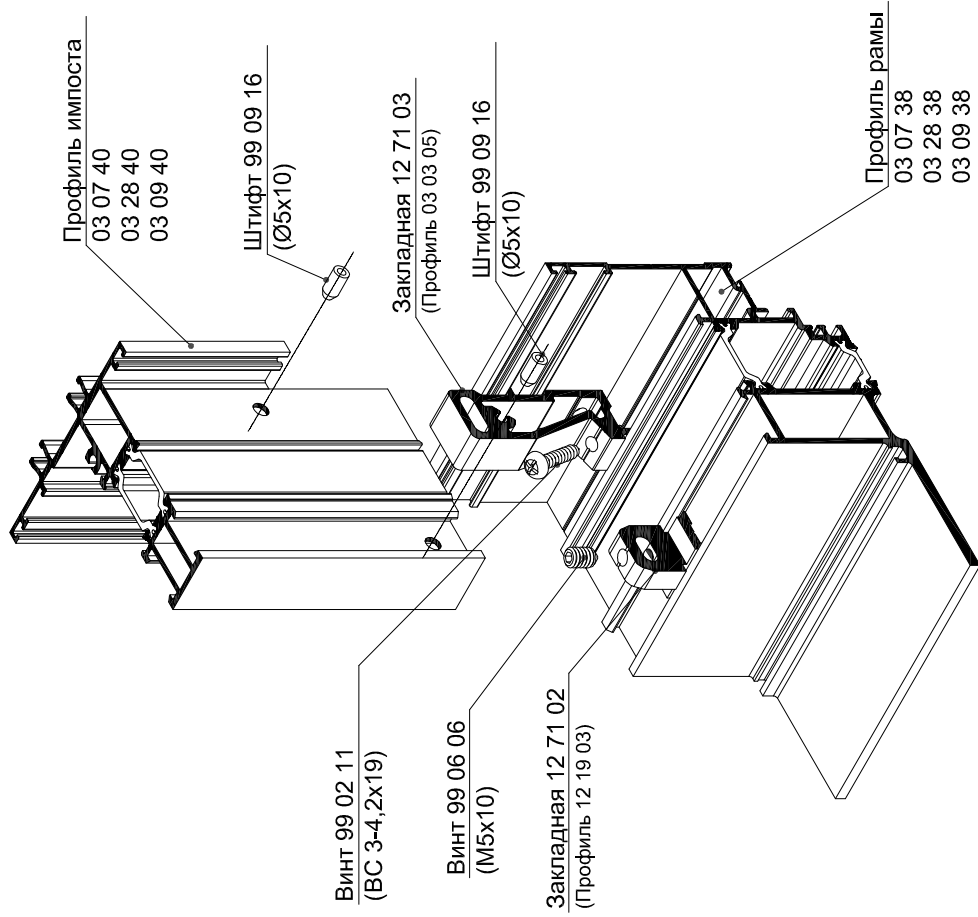


Внимание!
При сборке угловых соединений, контактные поверхности профилей покрыть клеем двухкомпонентным.

* Размер для справок.

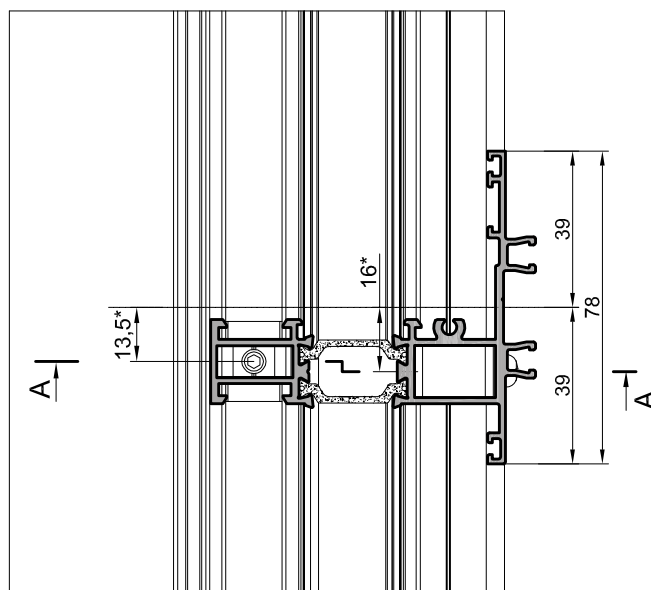
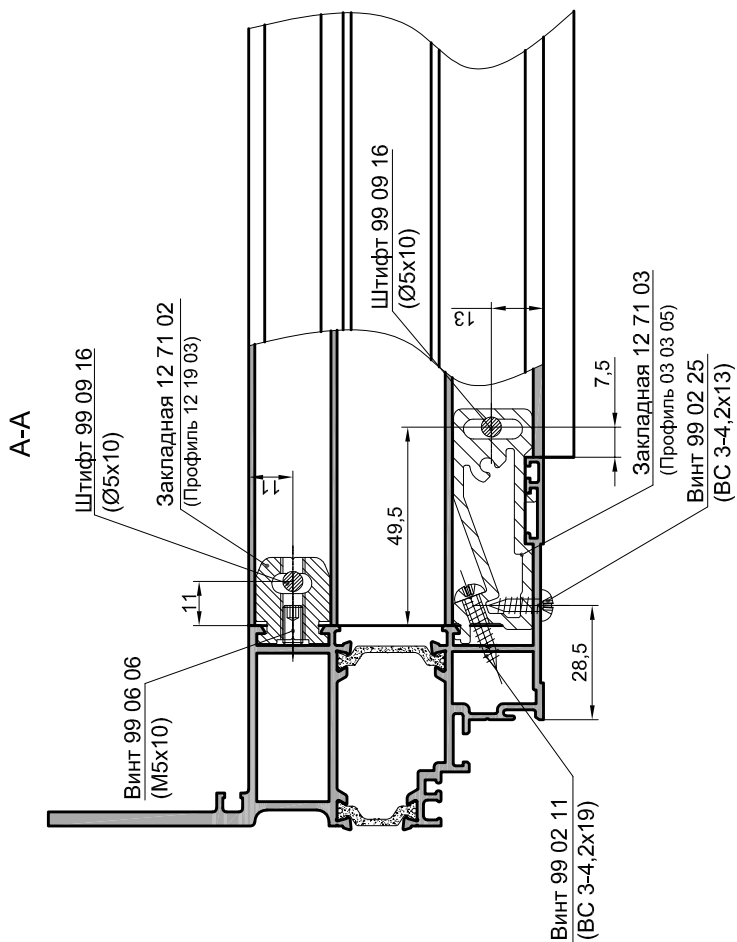
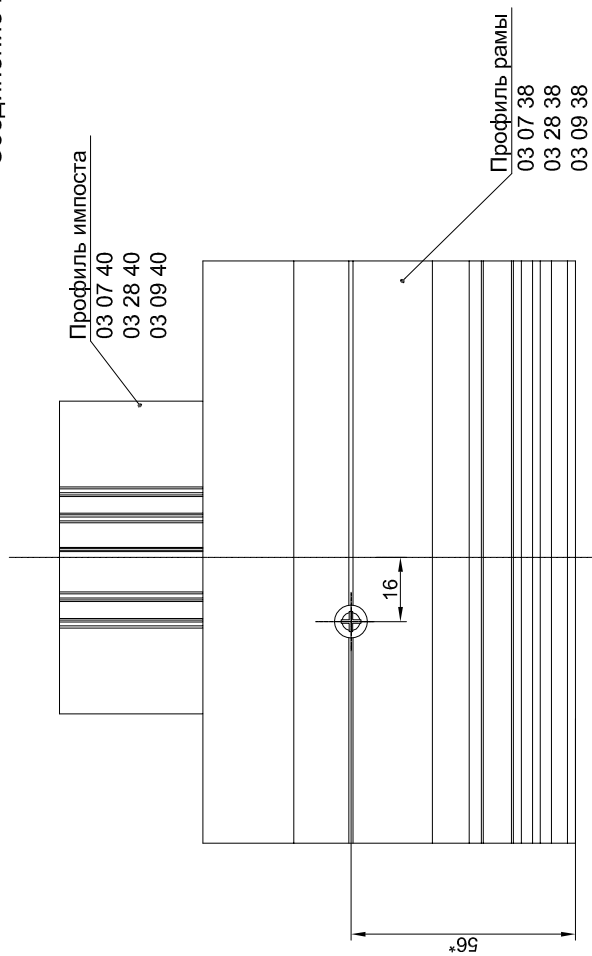
** Размер уточнить при обжиме углов.

У-3
Узел соединения импоста с профилем рамы



* Отверстие под саморез сверлить по месту при установке закладной 12 71 03

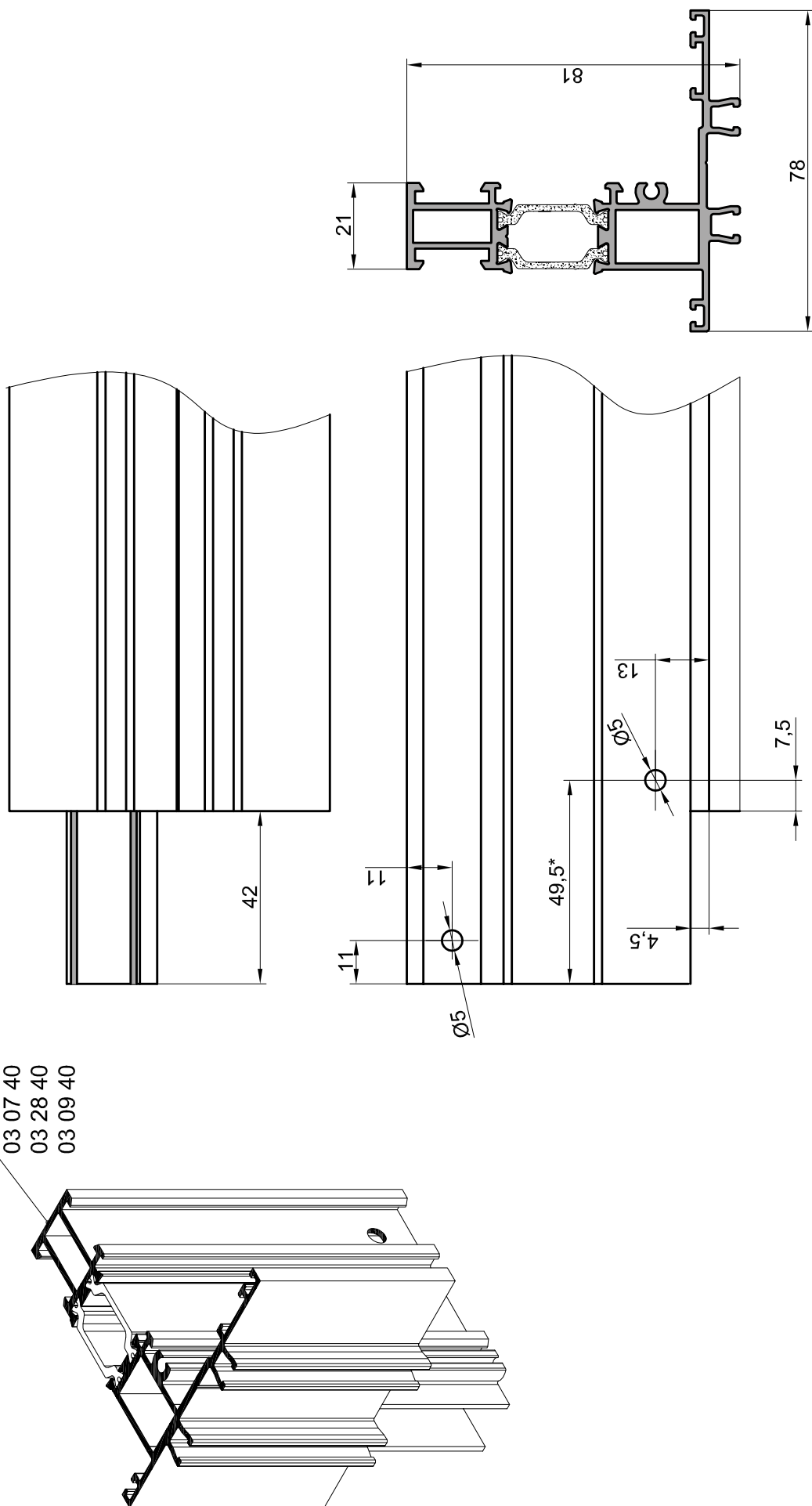
Соединение импоста с профилем рамы



1. Размер до центра закладной.

Обработка импоста при Т-образном соединении

Профиль импоста
 03 07 40
 03 28 40
 03 09 40

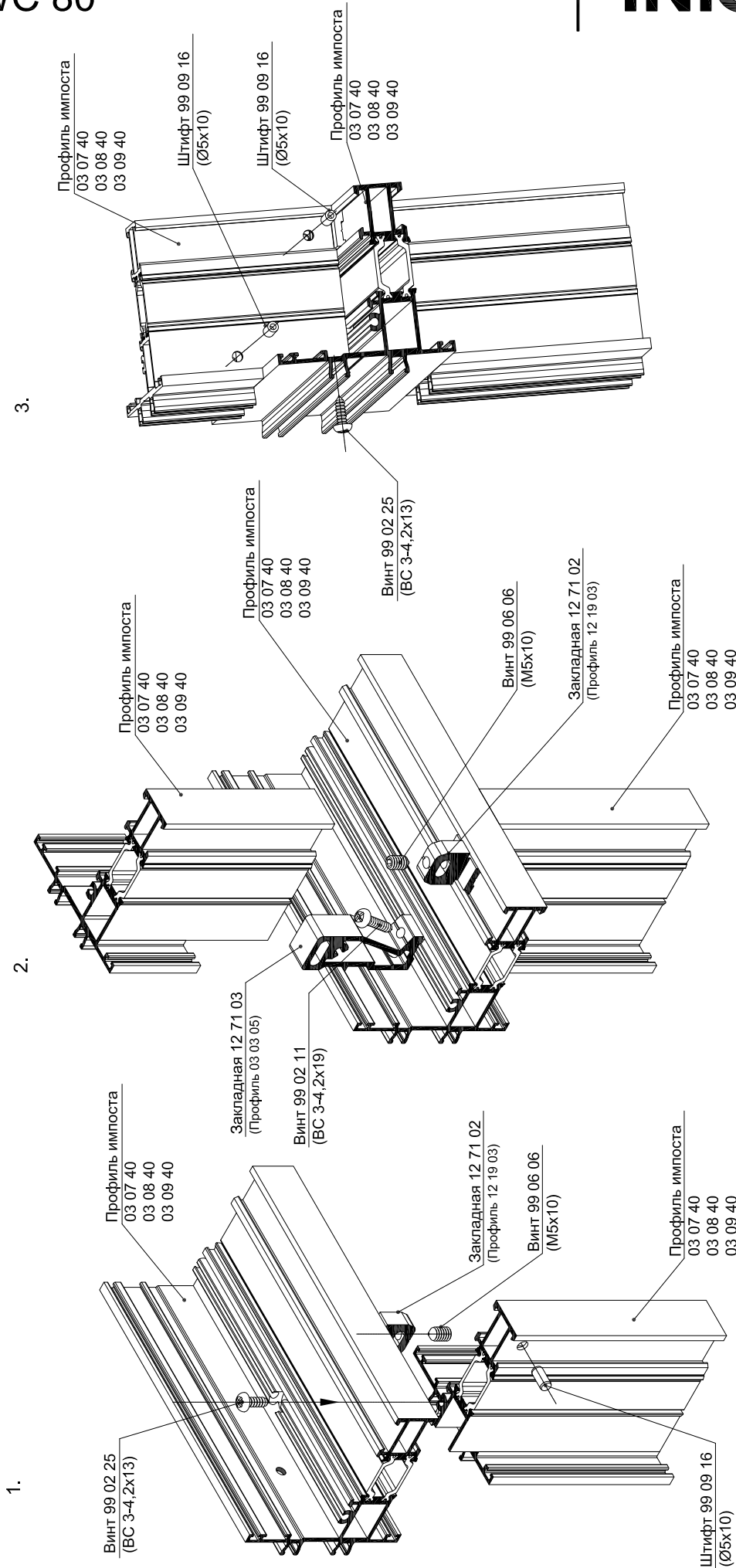


Серия IWC 80

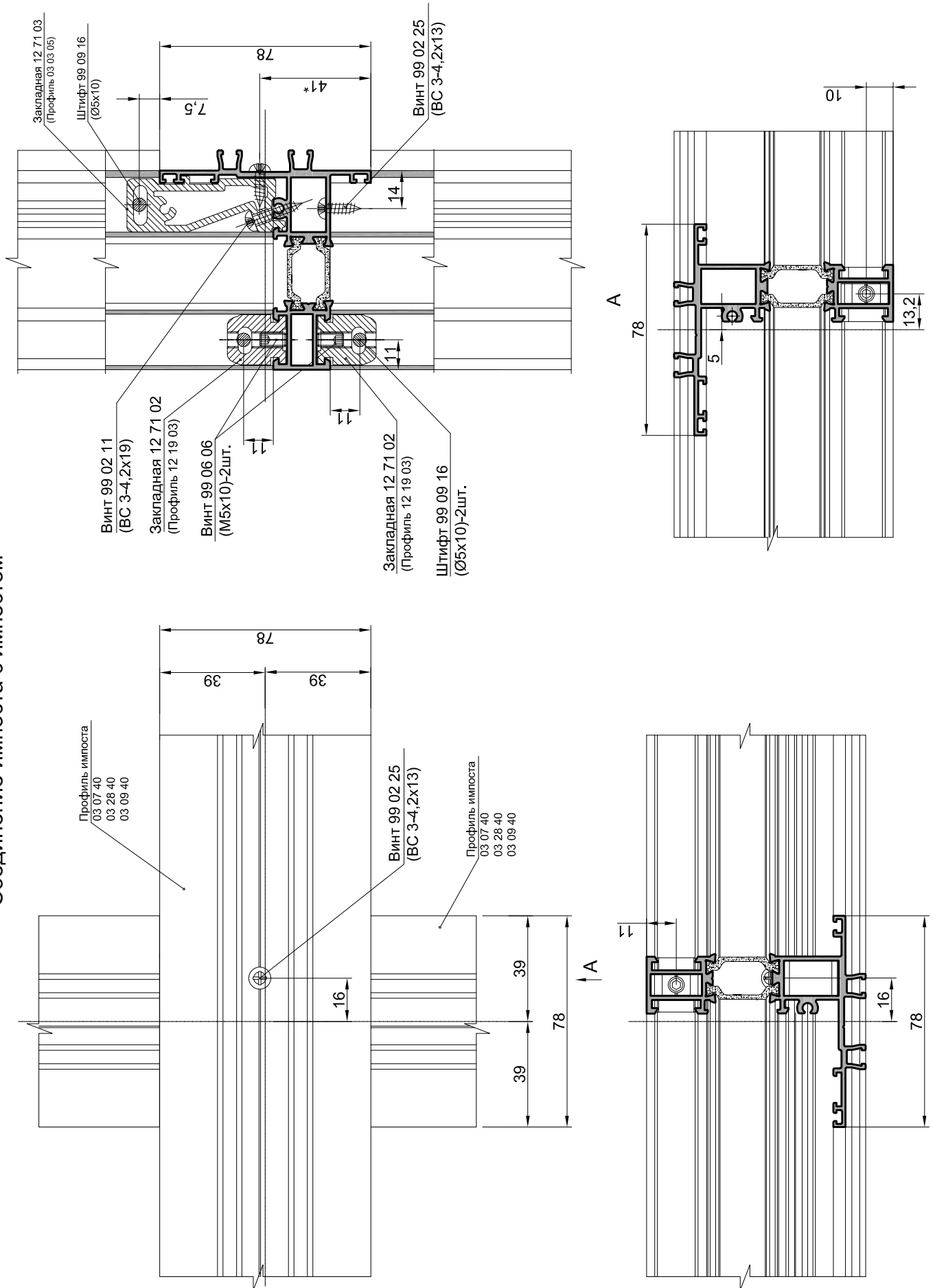
Узлы сборки

INICIAL®

У-4
Узел соединения импоста с импостом



Соединение импоста с импостом

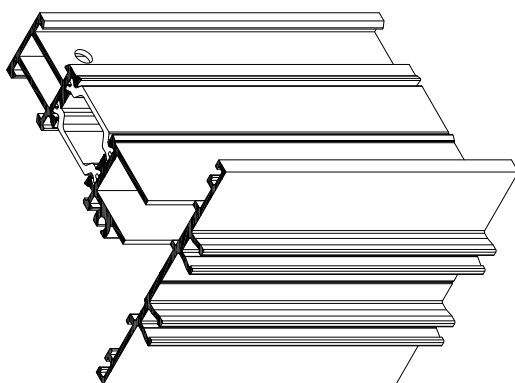
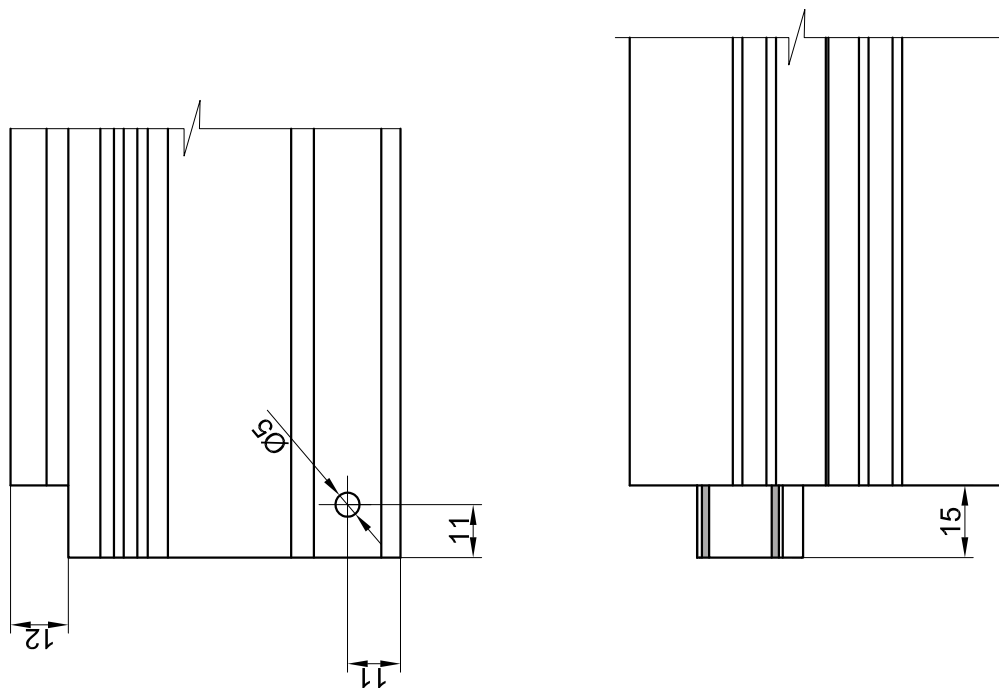
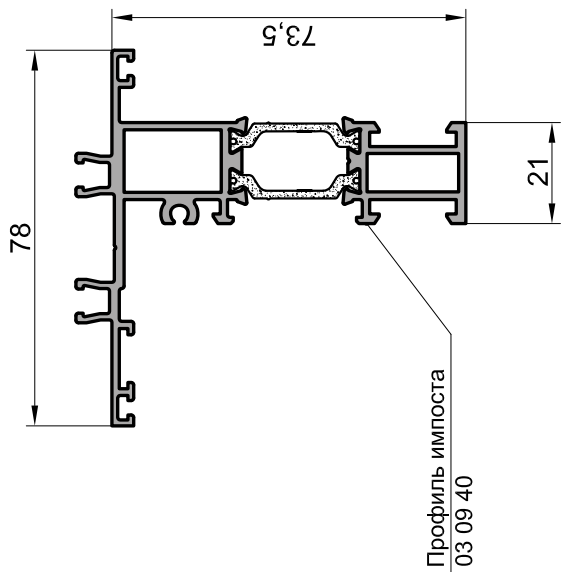


Серия IWC 80

Узлы сборки

INICIAL®

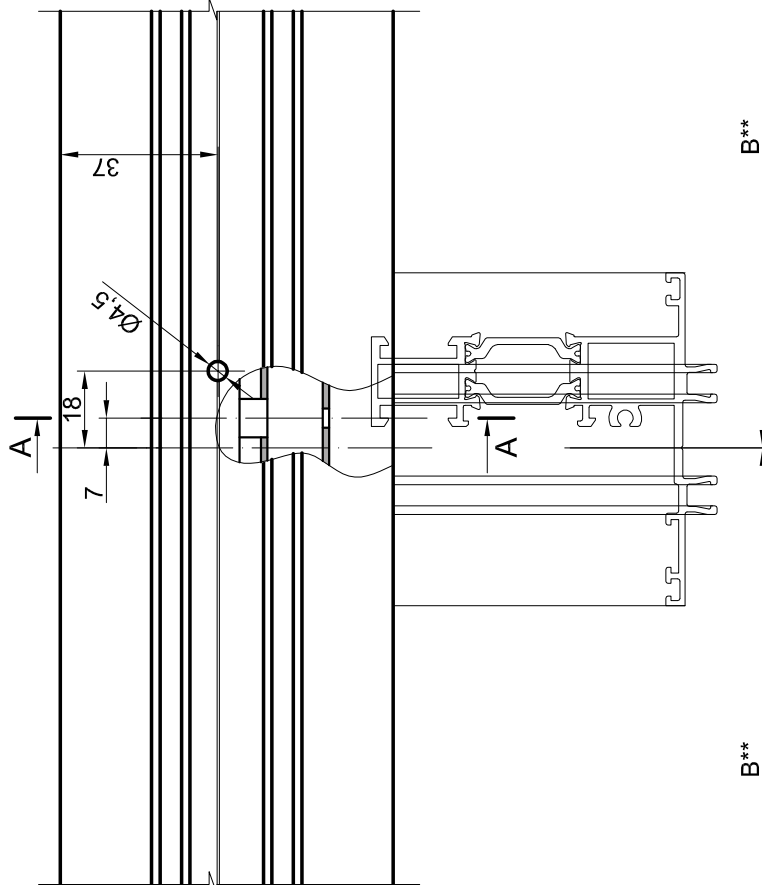
Обработка импоста при Т-образном соединении



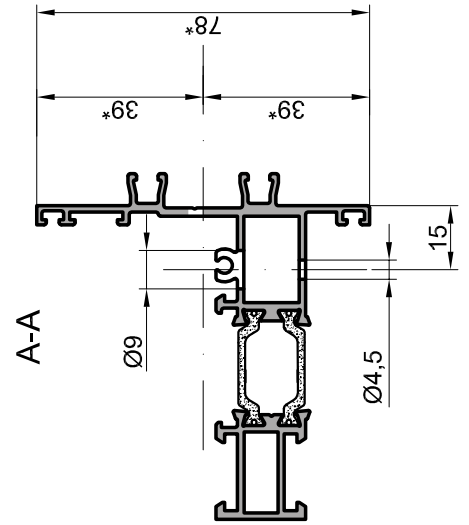
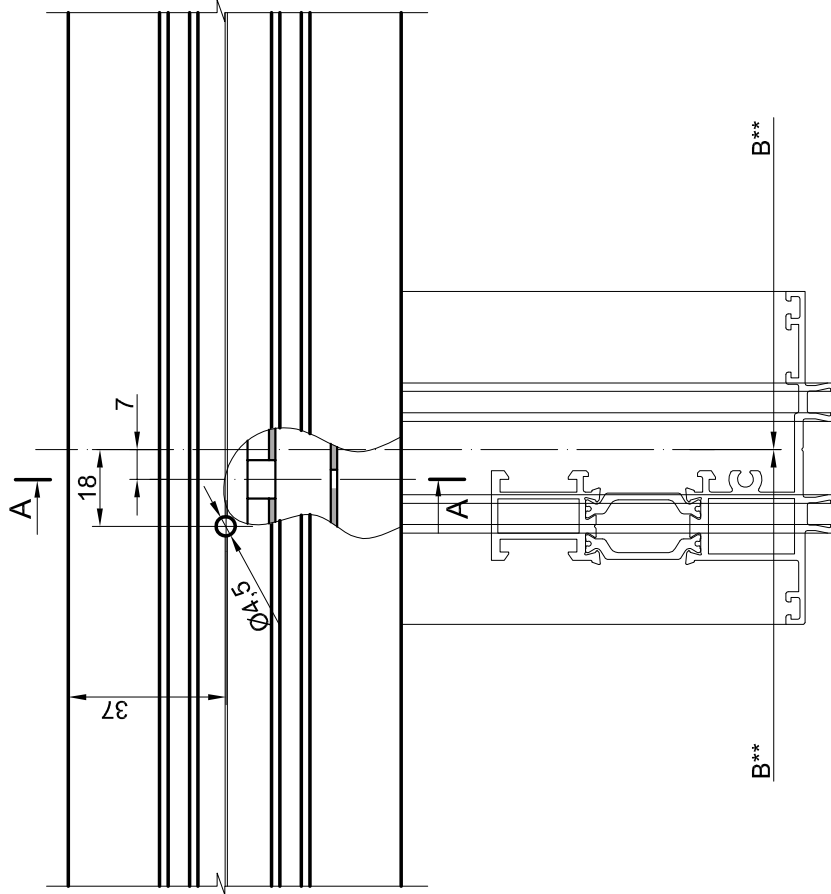
* Размер для справок.

Обработка импоста при Т-образном соединении

Вариант 1



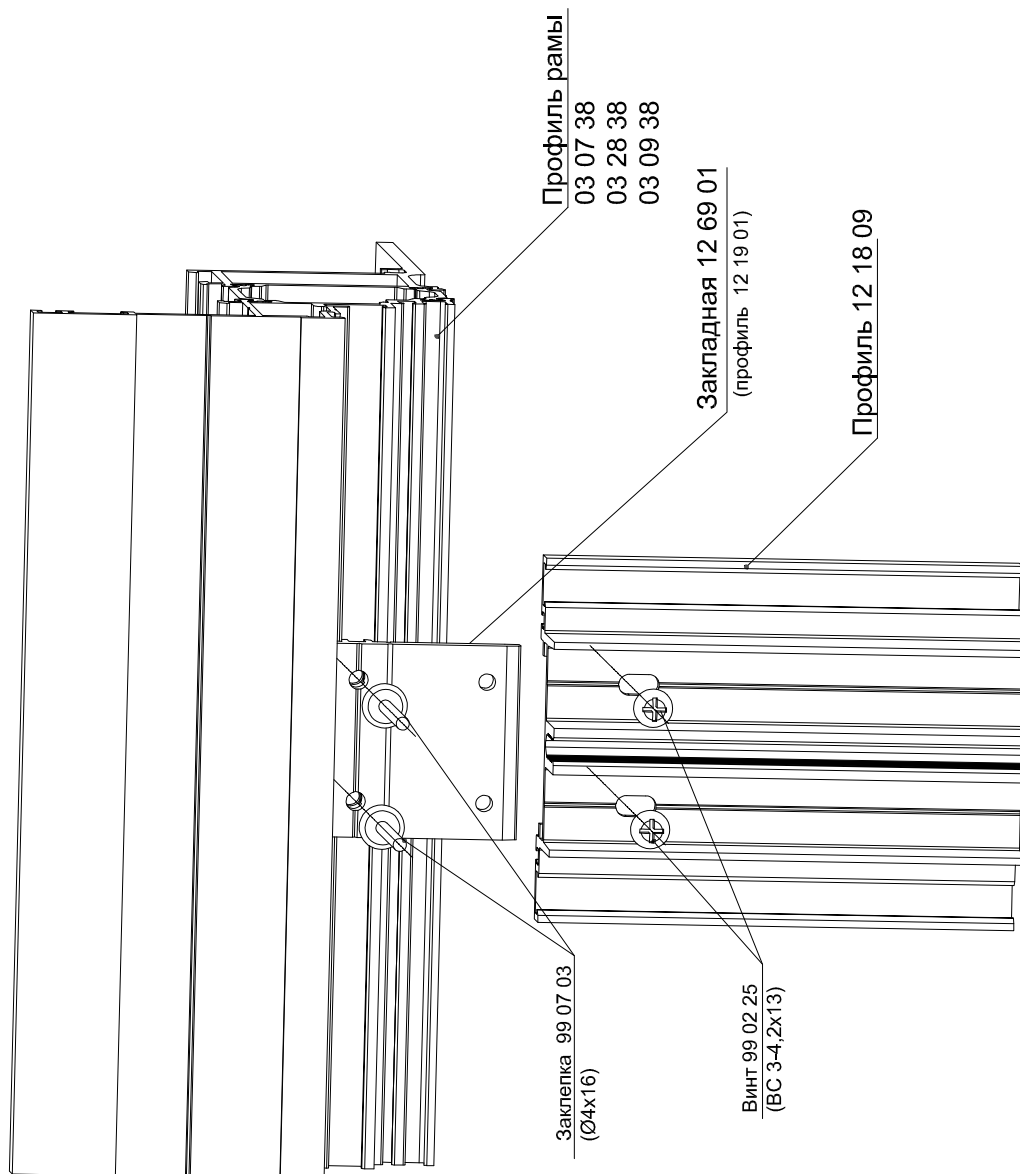
Вариант 2



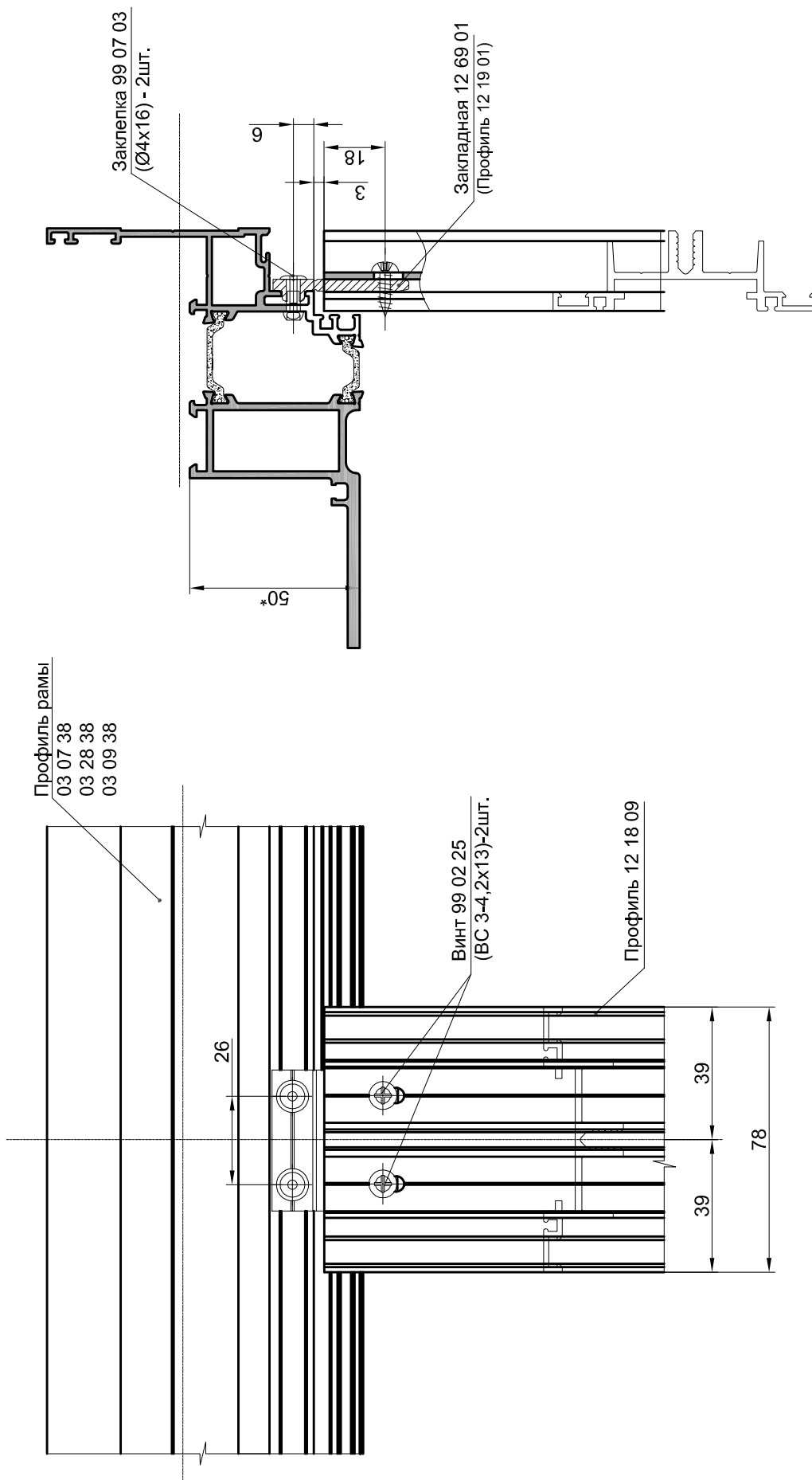
* Размер для справок.

** Межосевое расстояние.

У-5
Узел соединения холодного профиля 12 18 09 с рамой



Соединения холодного профиля 12 18 09 с рамой

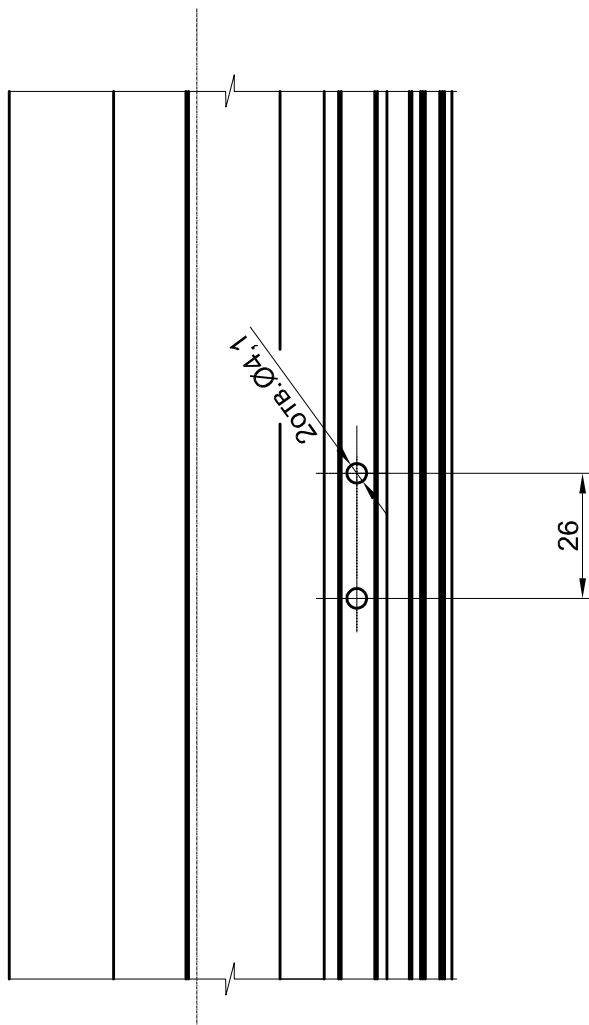
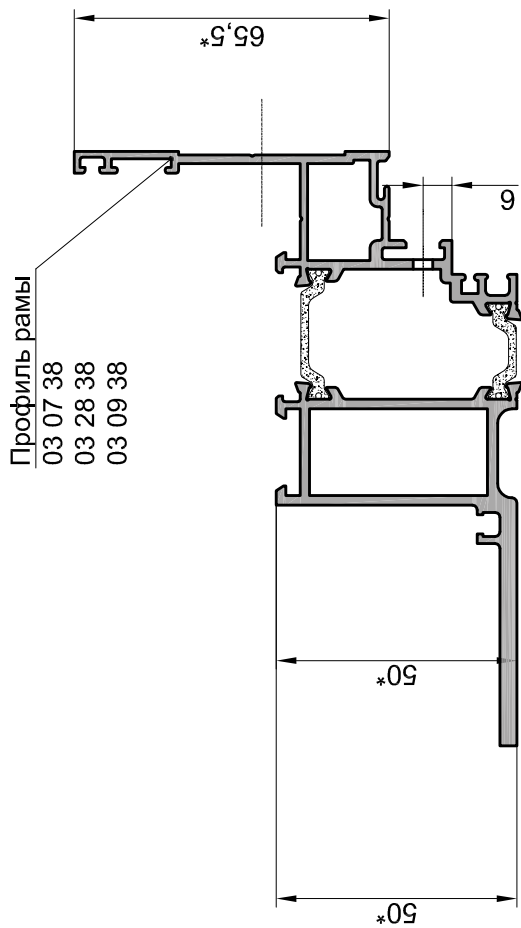


Серия IWC 80

Узлы сборки

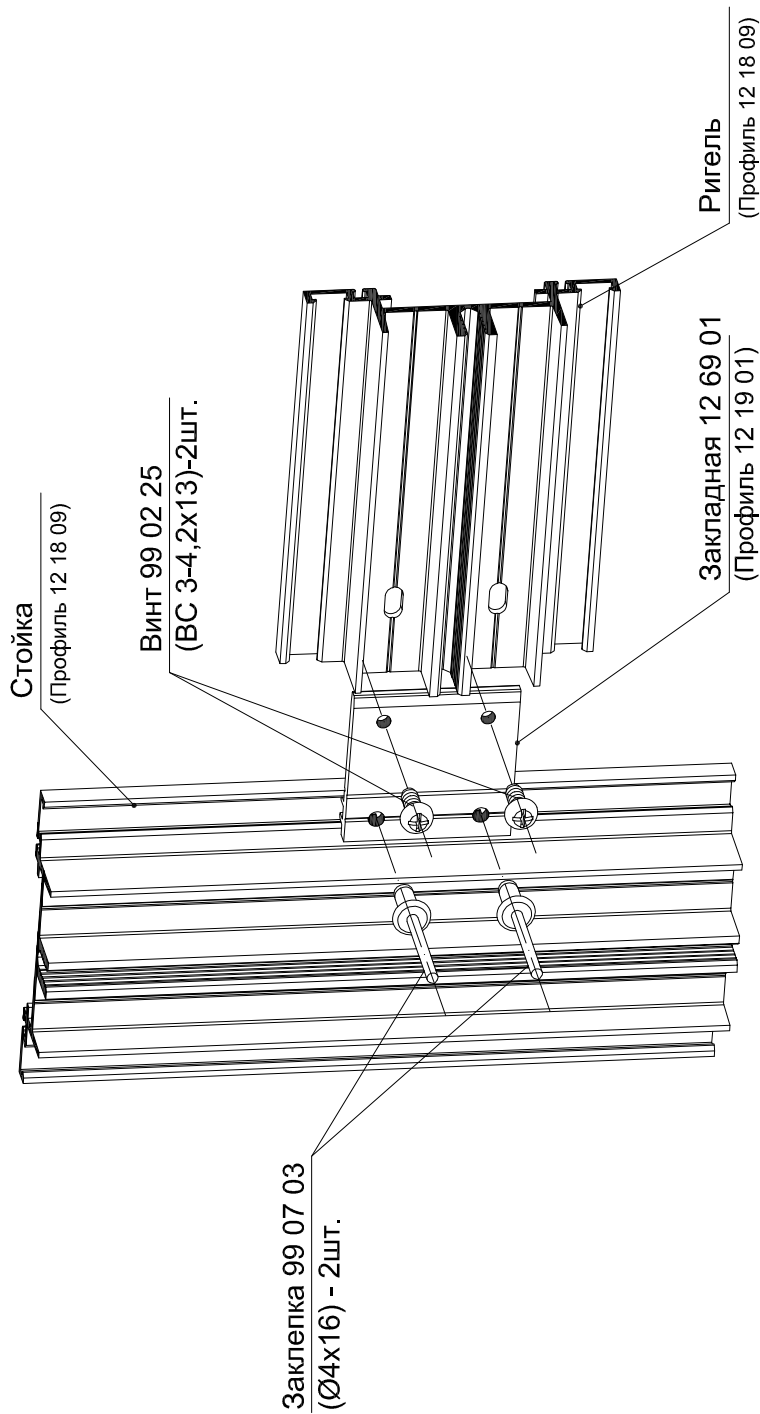
INICIAL®

Обработка профиля 03 09 38 для узла У-5

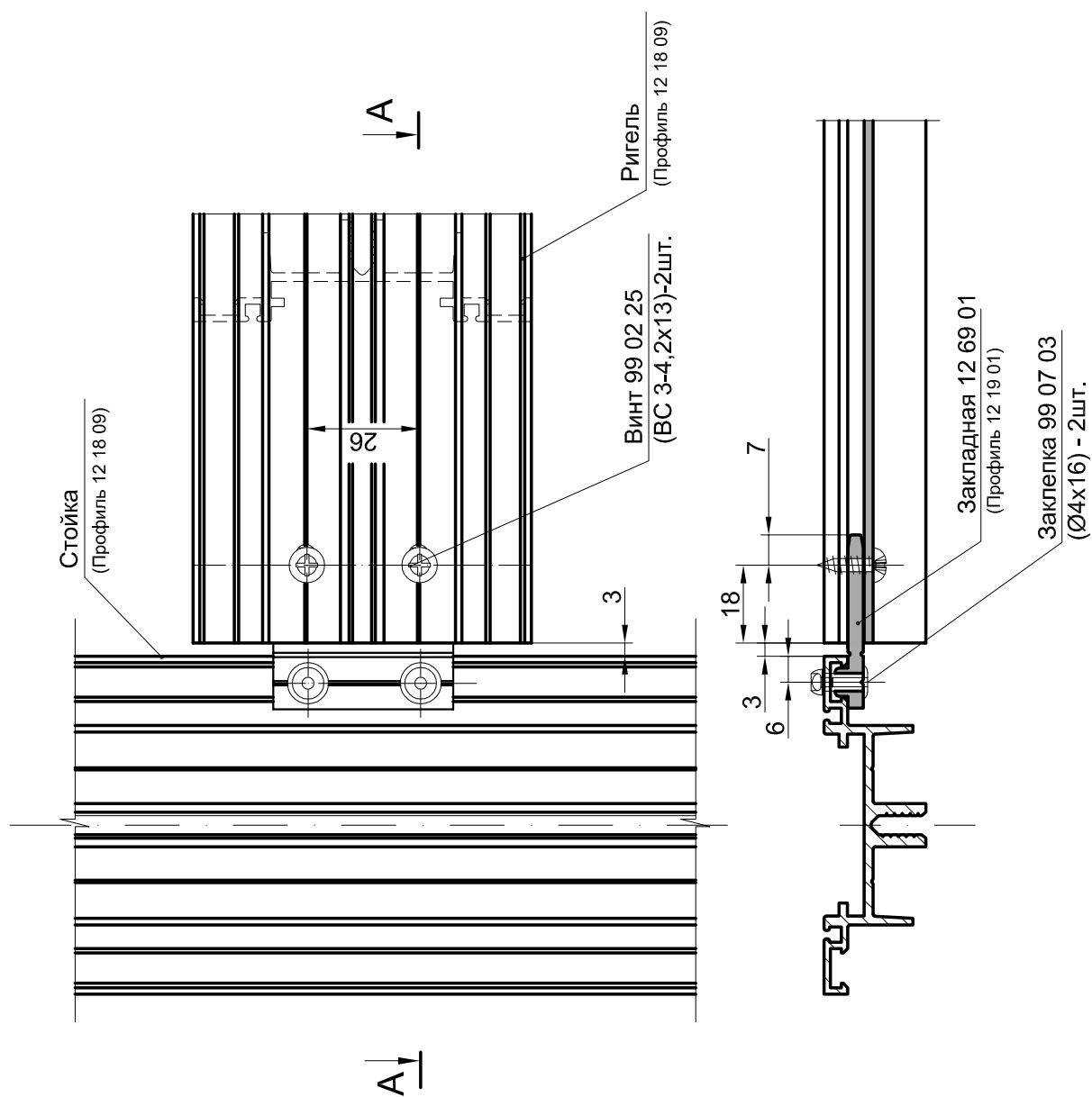


* Размер для справок.

У-6
Узел соединения холодного профиля 12 18 09 между собой



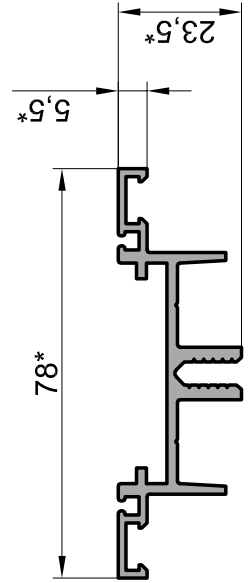
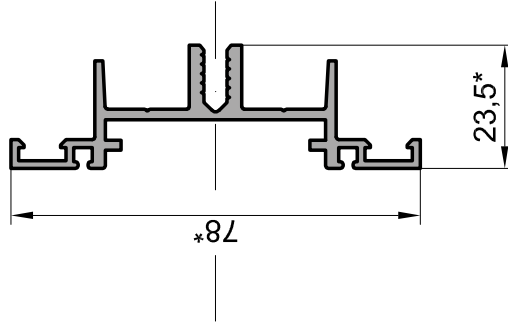
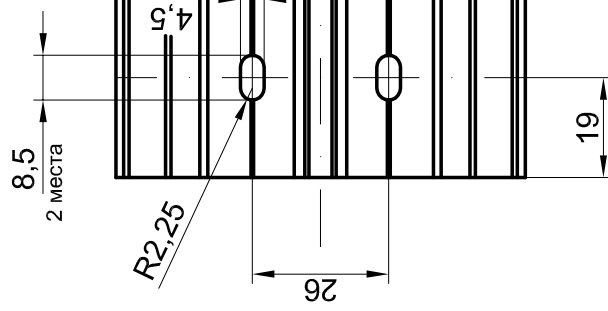
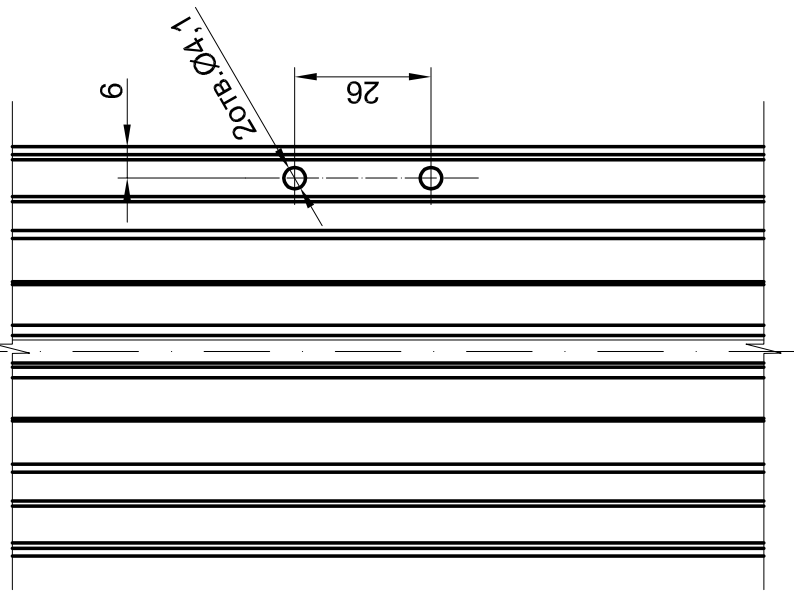
Соединения холодного профиля 12 18 09 с рамой



Обработка профиля 12 18 09 для узла У-6

Обработка стойки

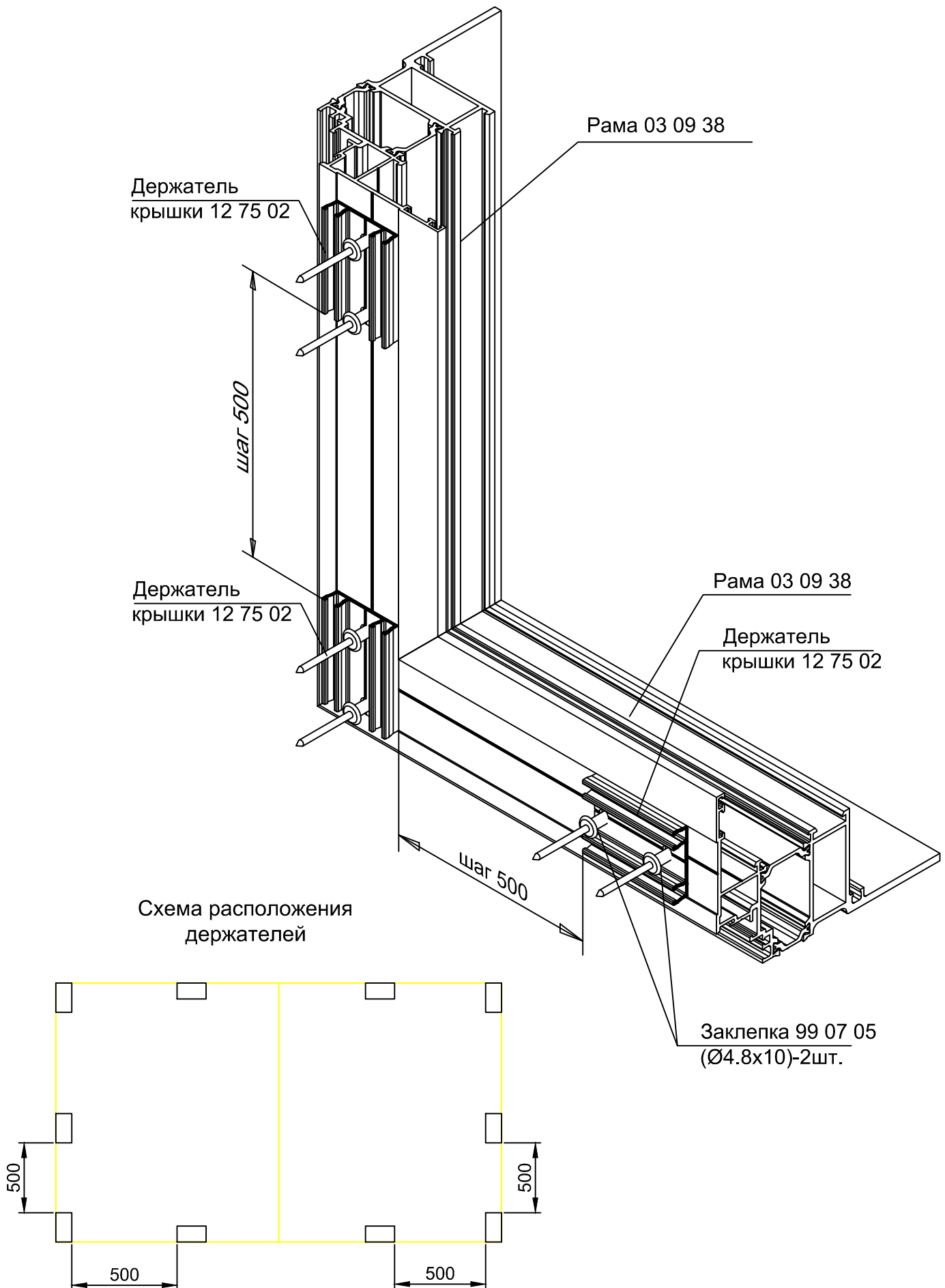
Обработка ригеля



* Размер для справок.

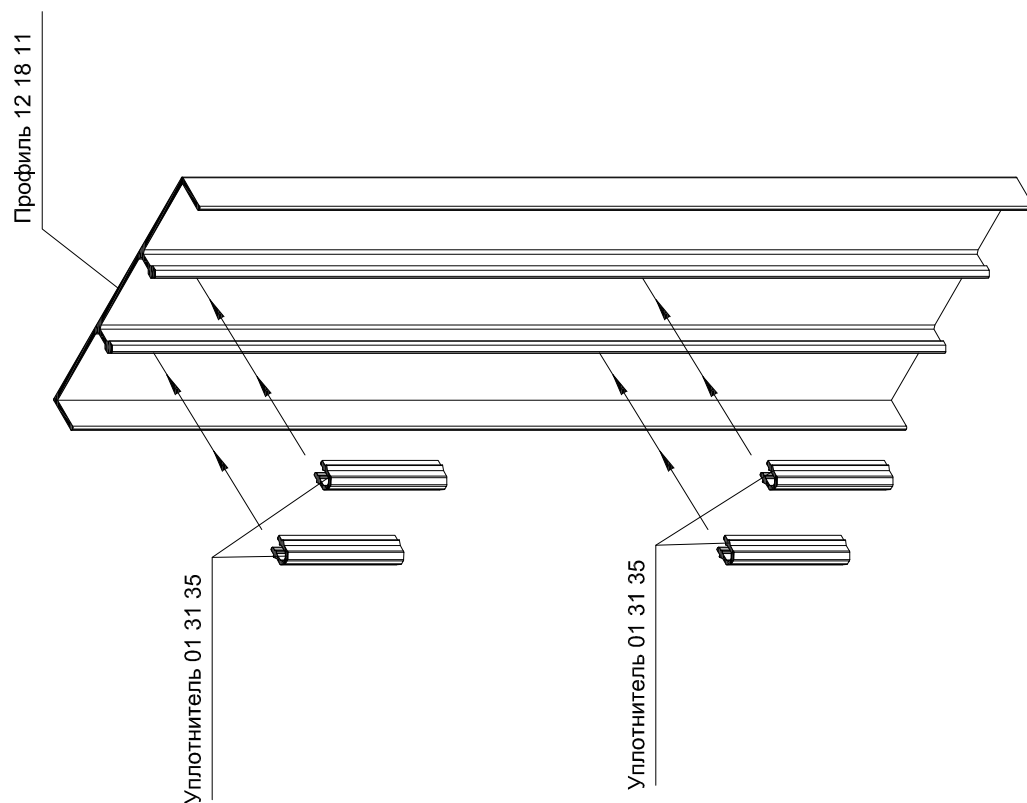
Установка КОМПЛЕКТУЮЩИХ

Схема установки держателя крышки 12 75 02



Рекомендации по установке уплотнителя декоративной крышки 01 31 35

Установка уплотнителя 01 31 35
на крышку 12 18 11



Установка уплотнителя 01 31 35
на крышку 12 18 12

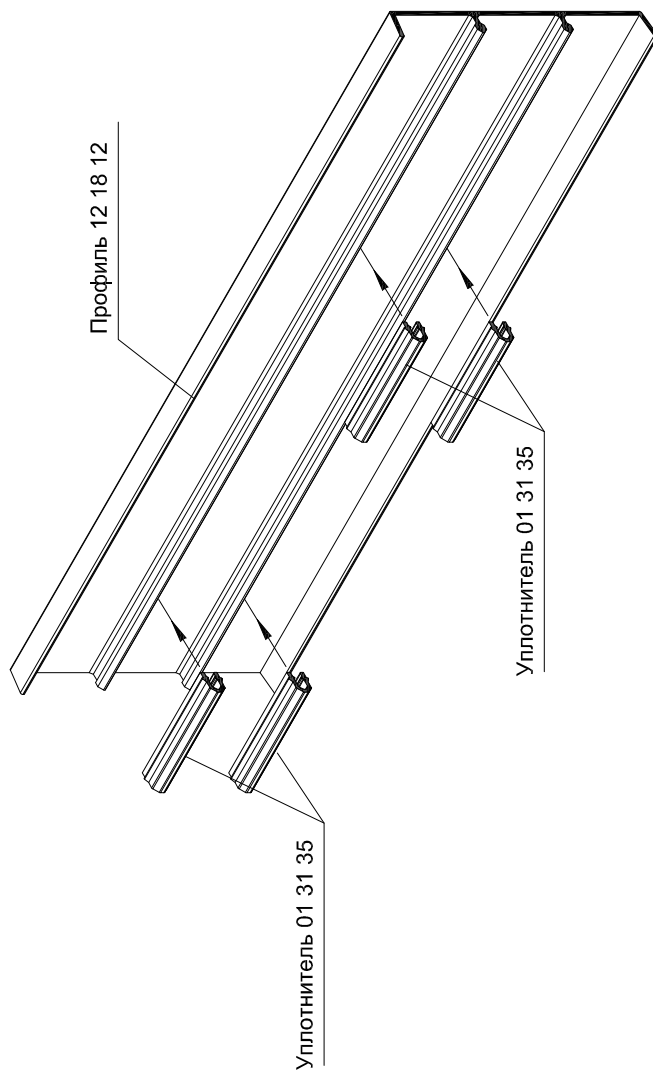
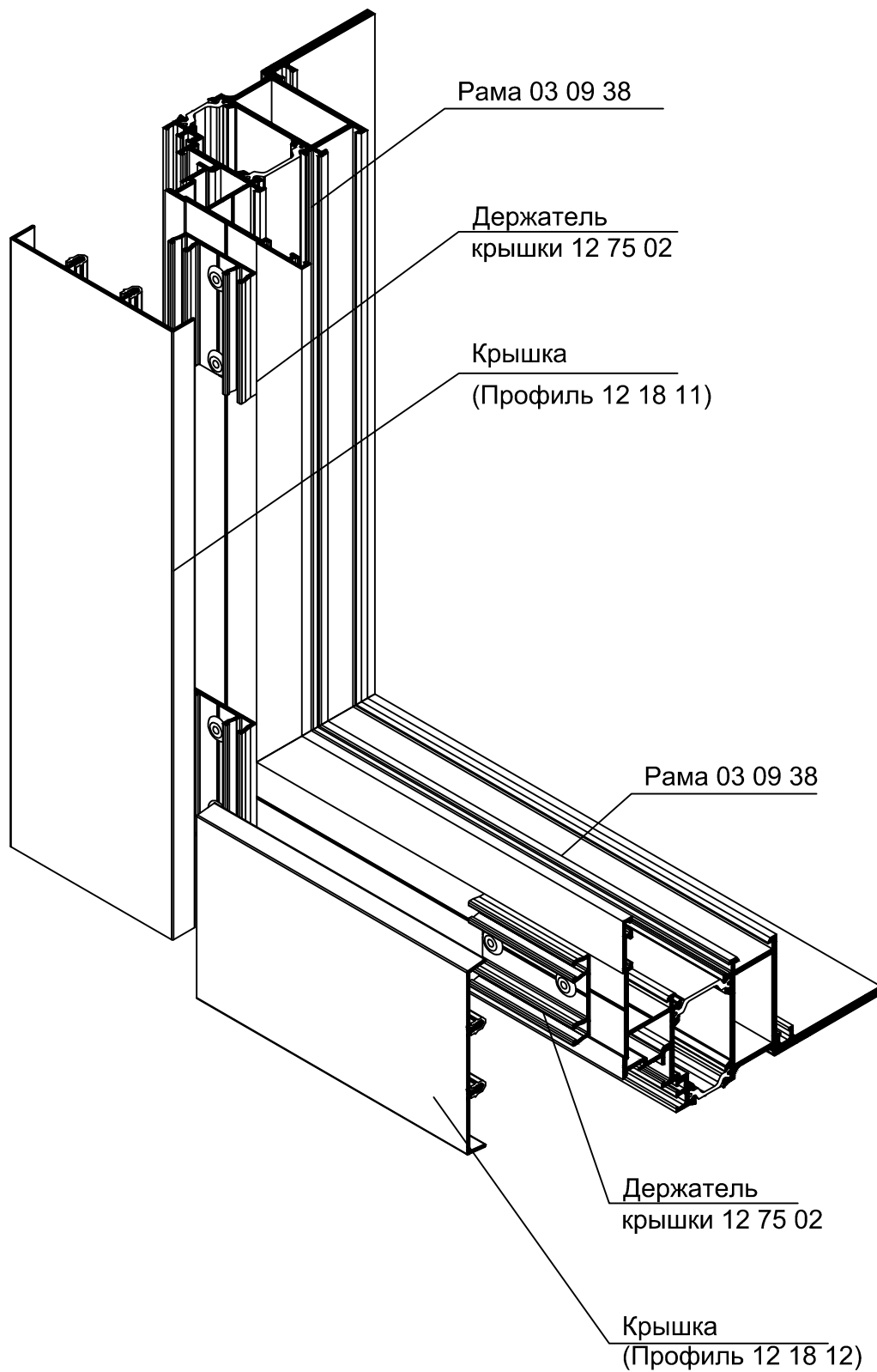


Схема установки декоративных крышек



Серия IWC 80

Установка комплектующих

INICIAL®

Схема установки подкладок под стеклопакет в глухую часть

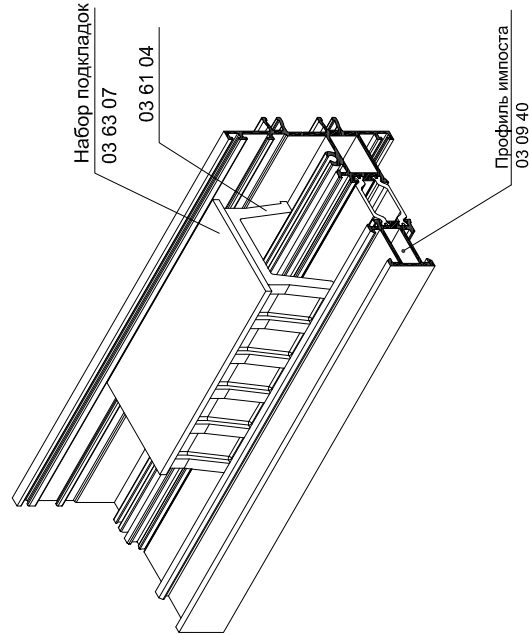
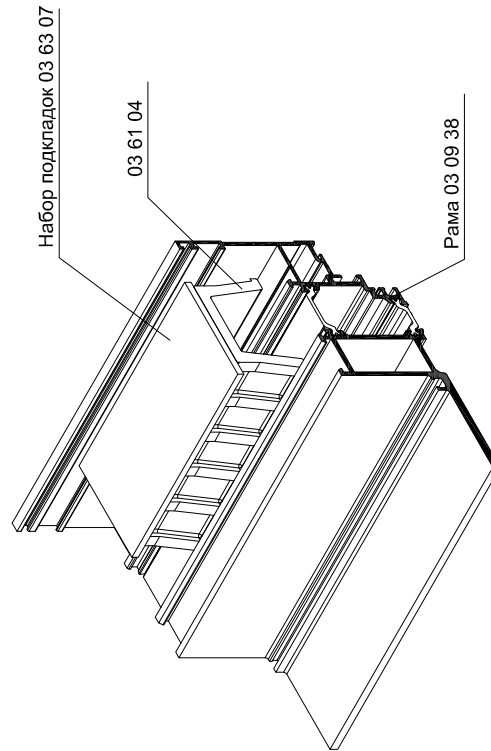
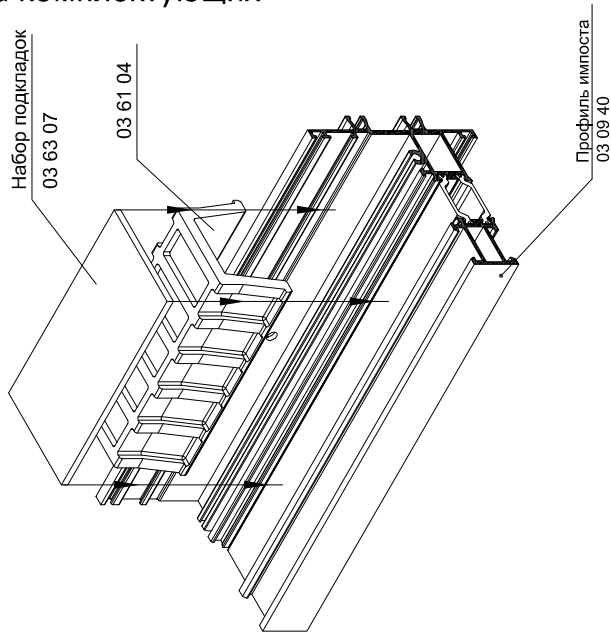
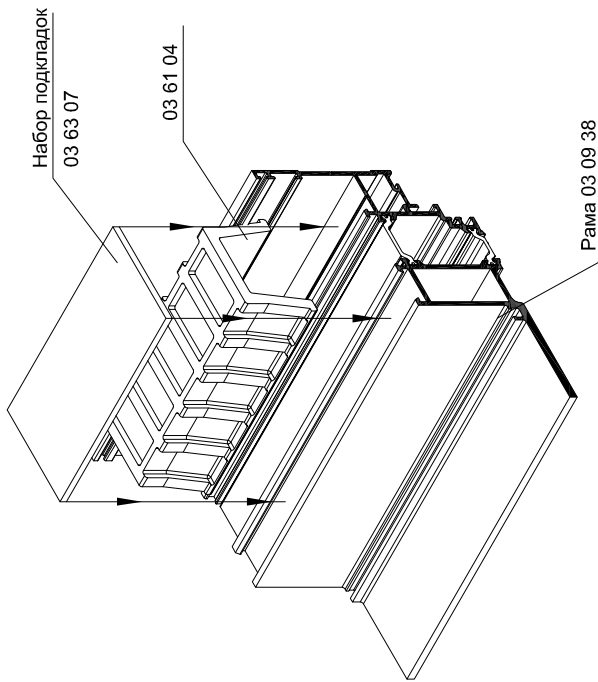
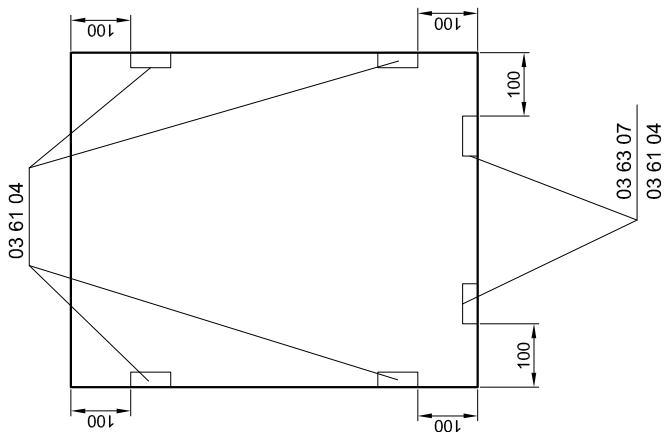


Схема установки подкладок под стеклопакет в створку

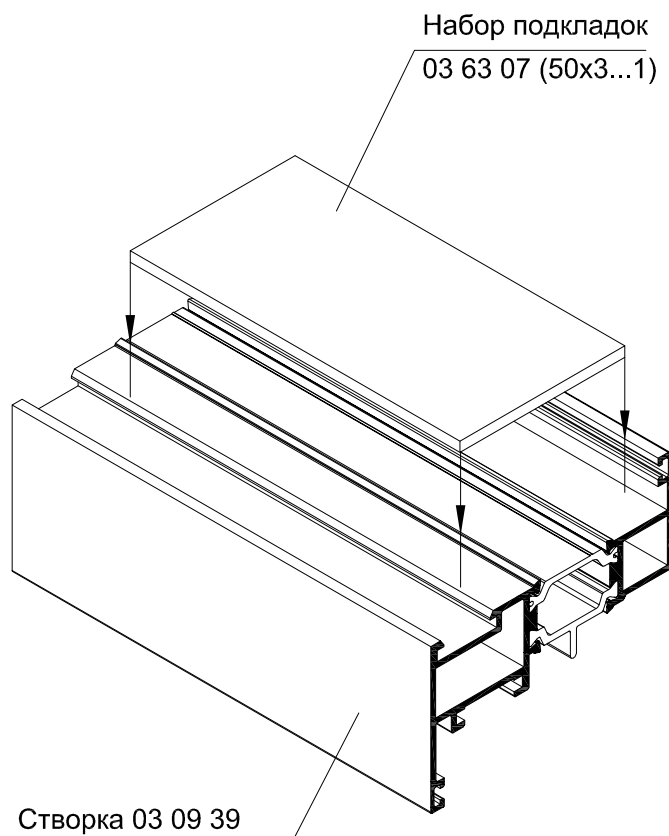
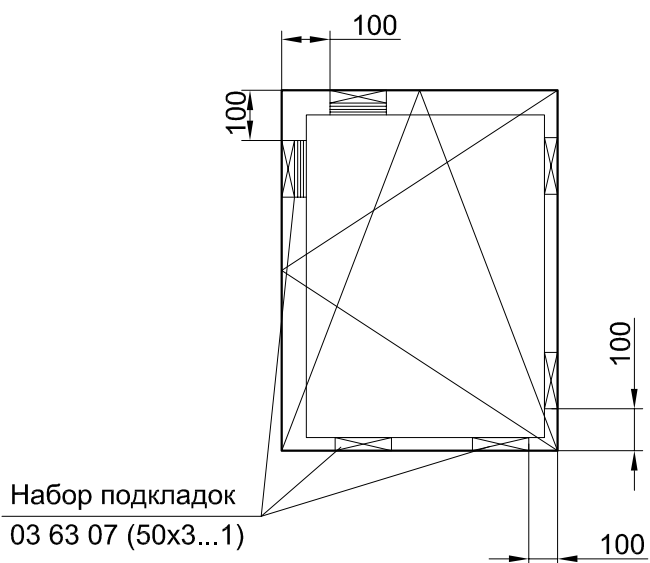
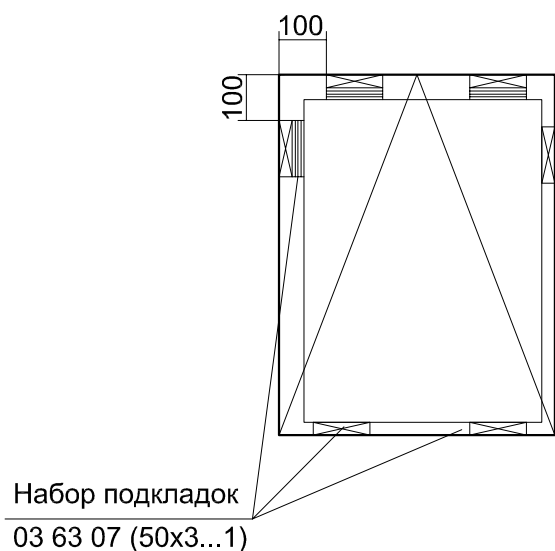
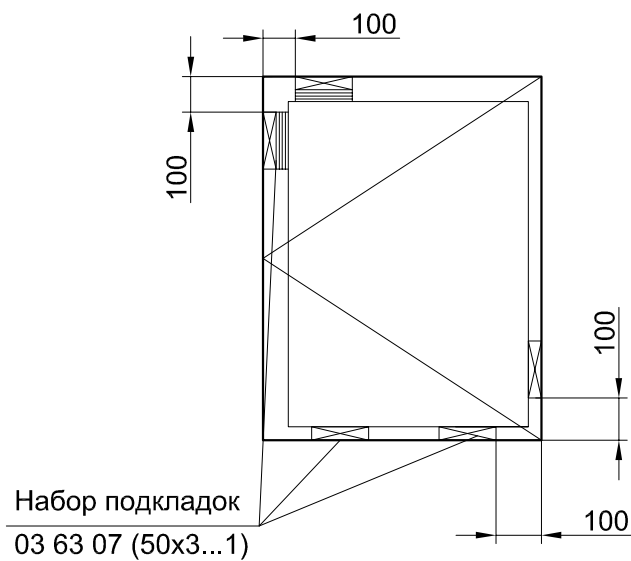
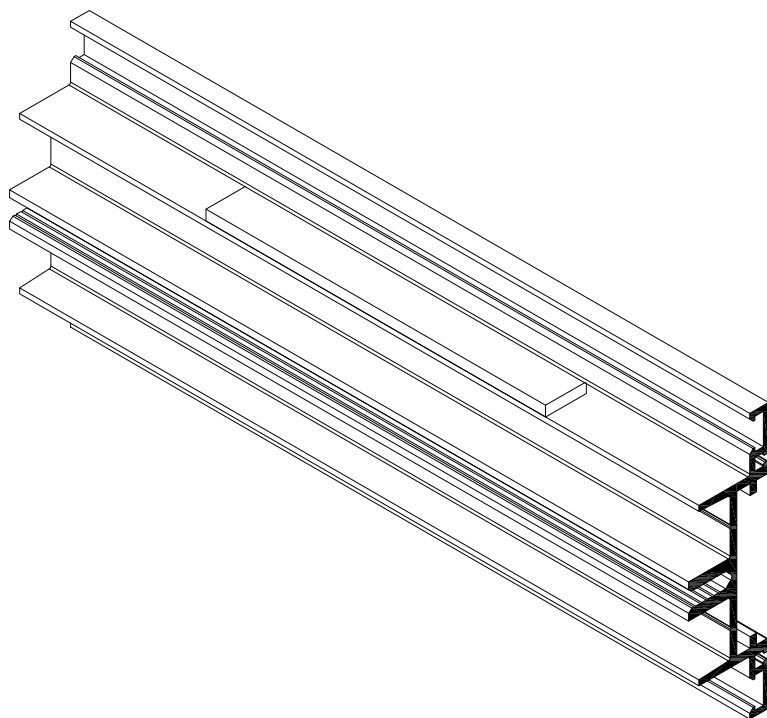
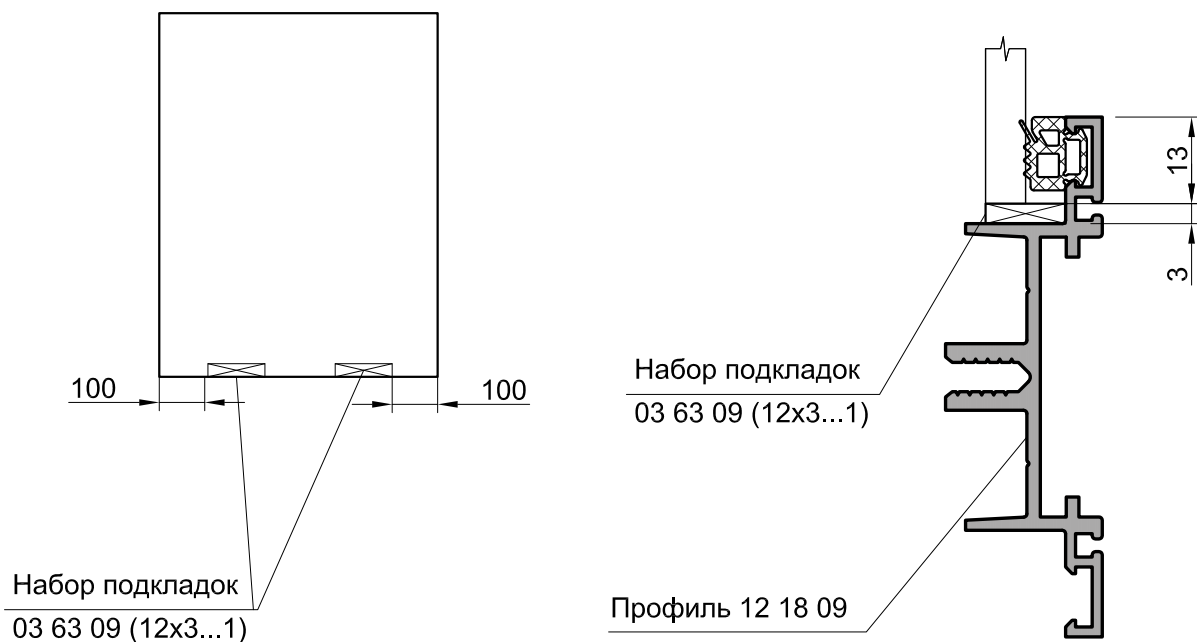
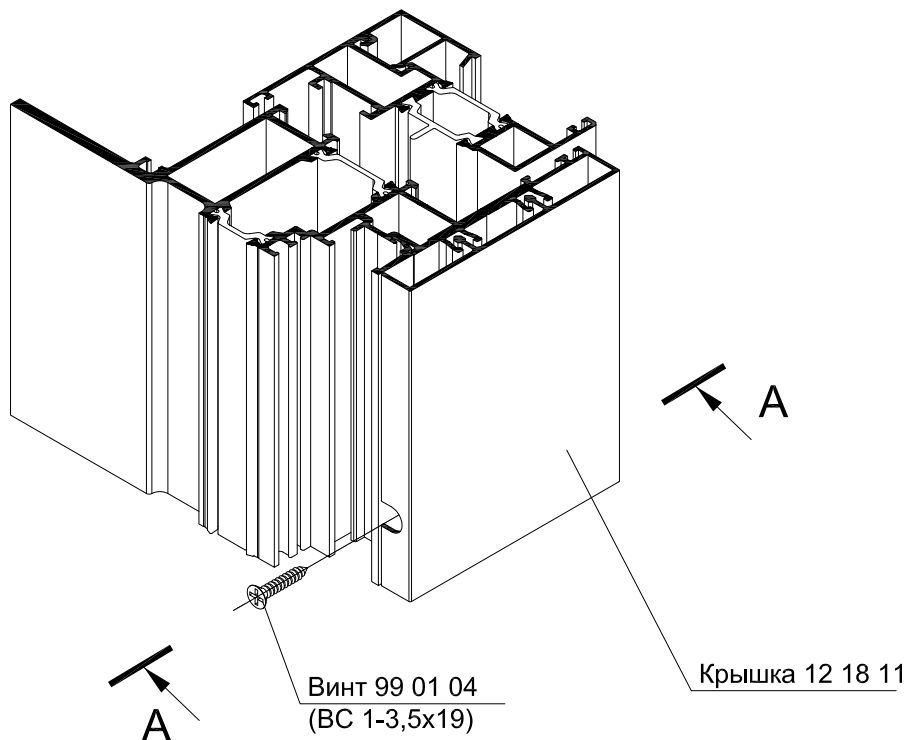


Схема установки подкладок под стекло в холодную часть

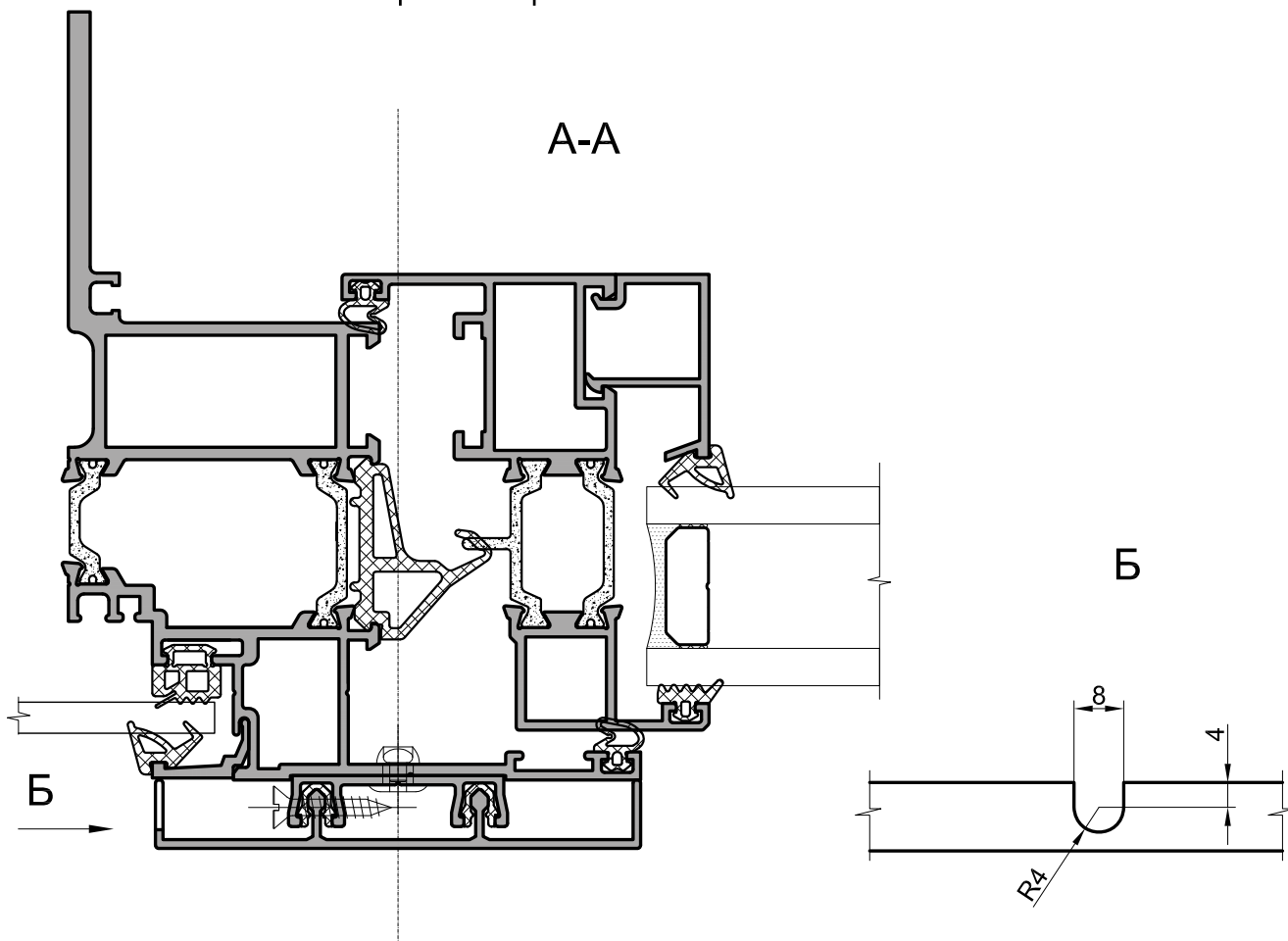


Для предотвращения сползания крышки 12 18 11
закрепить ее саморезом

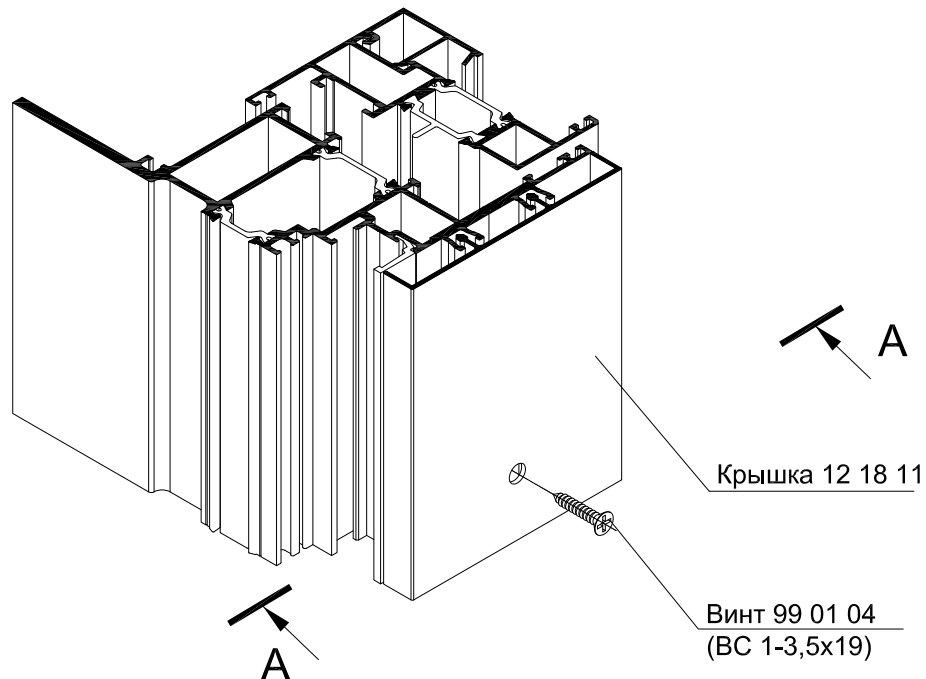
Вариант 1



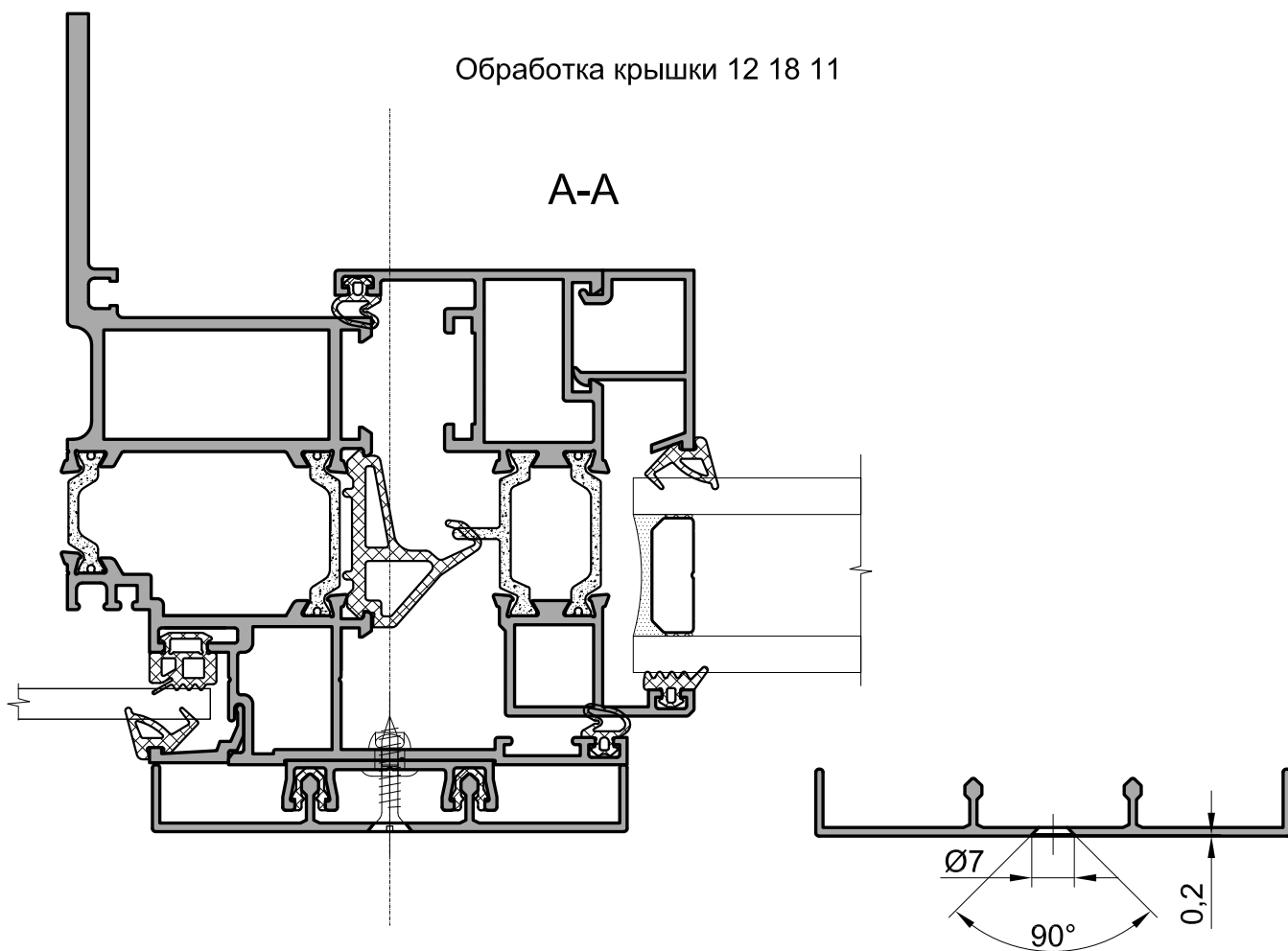
Обработка крышки 12 18 11

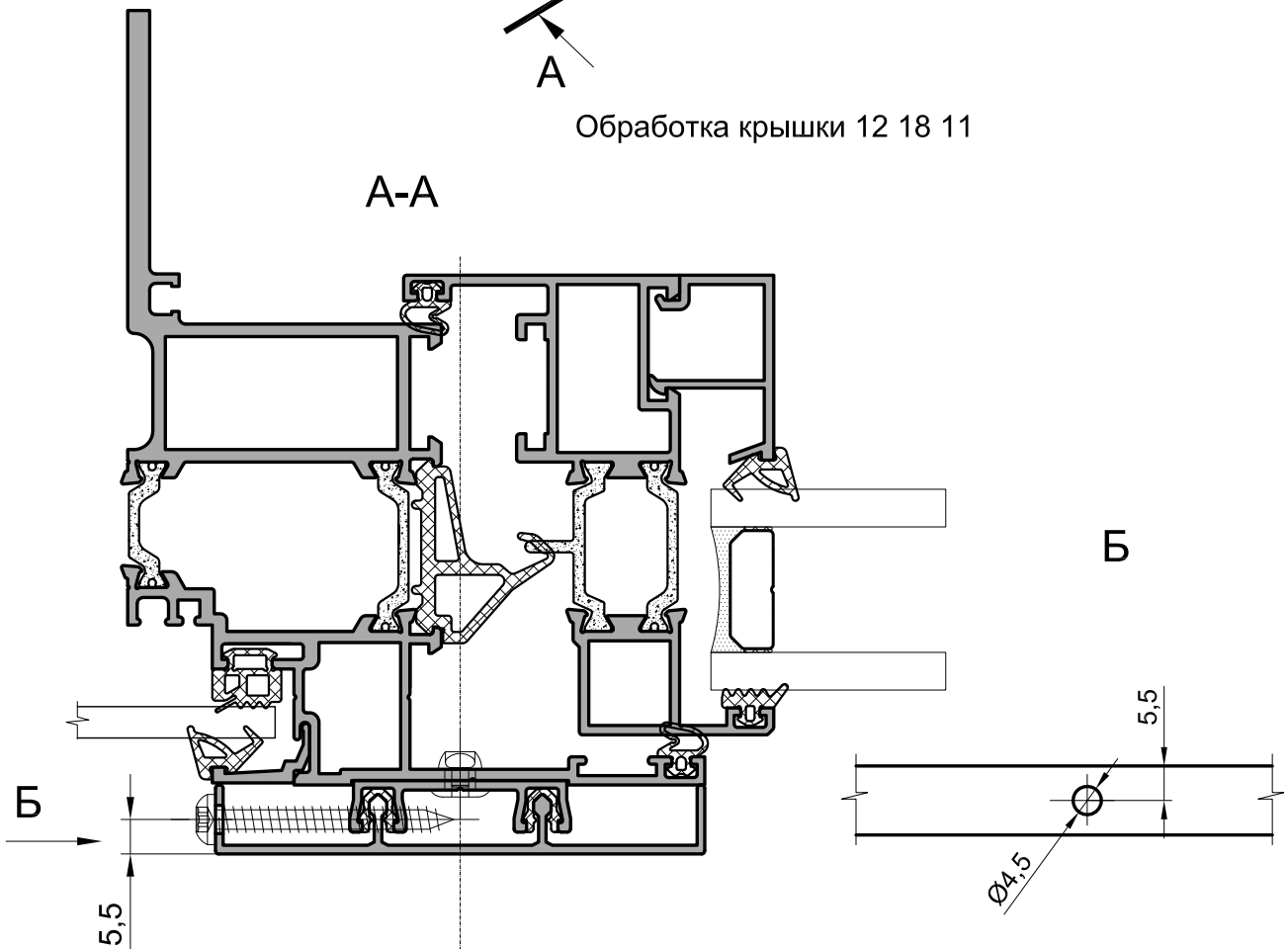
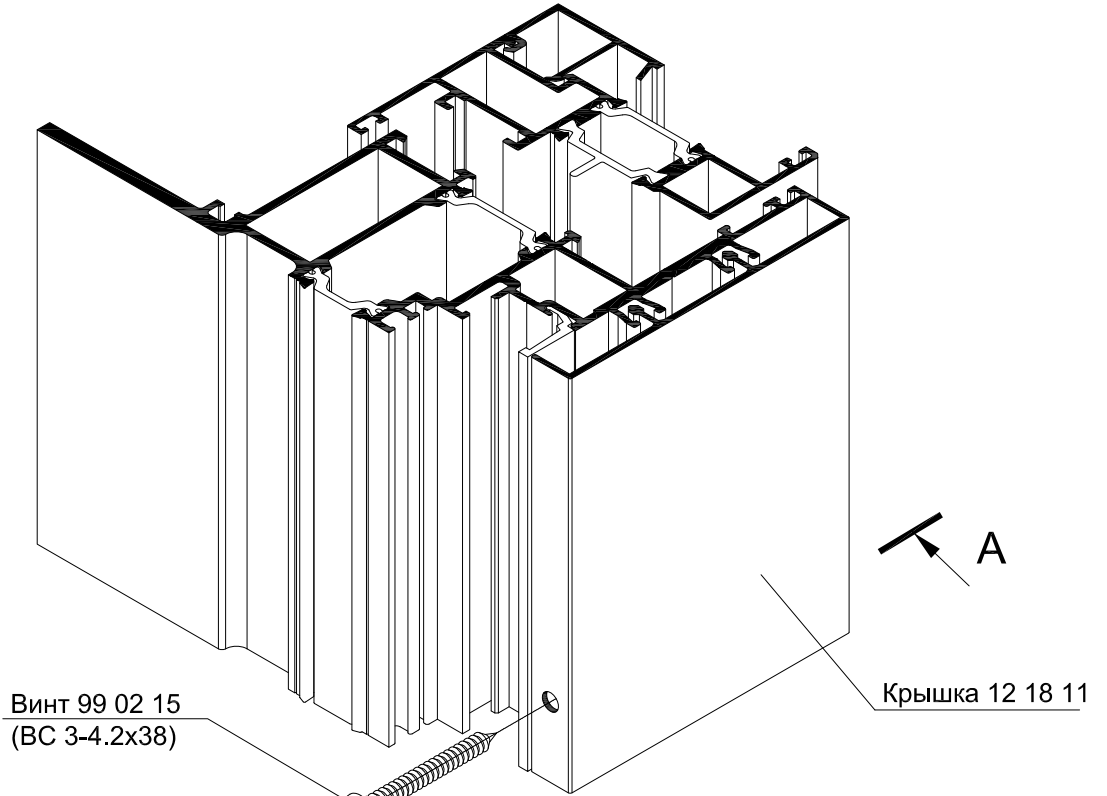


Вариант 2



Обработка крышки 12 18 11





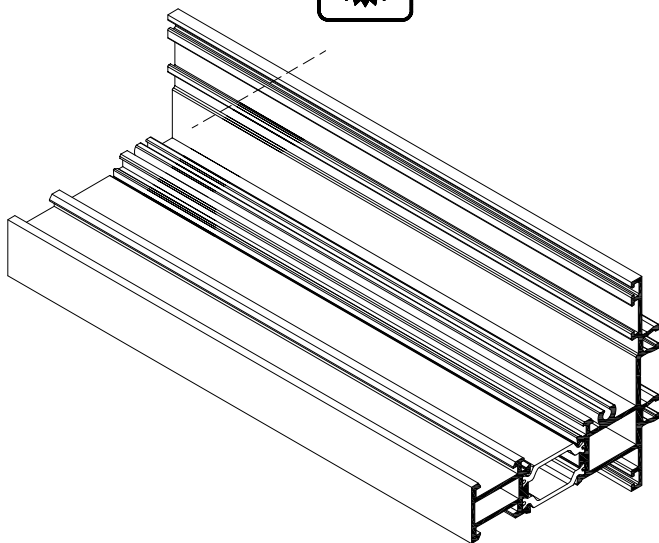
Серия IWC 80

Установка комплектующих

INICIAL®



1 Раскрой профиля



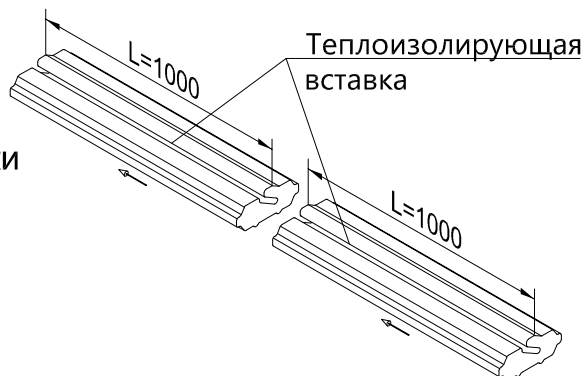
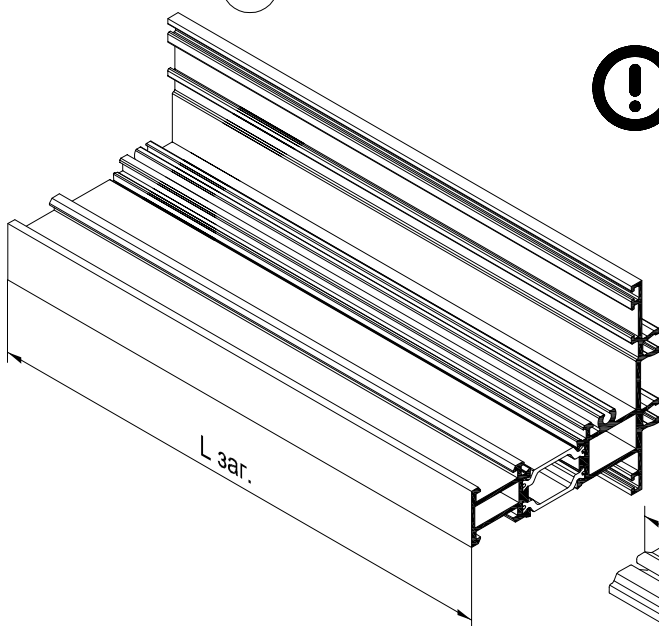
2 Установка теплоизолирующей вставки



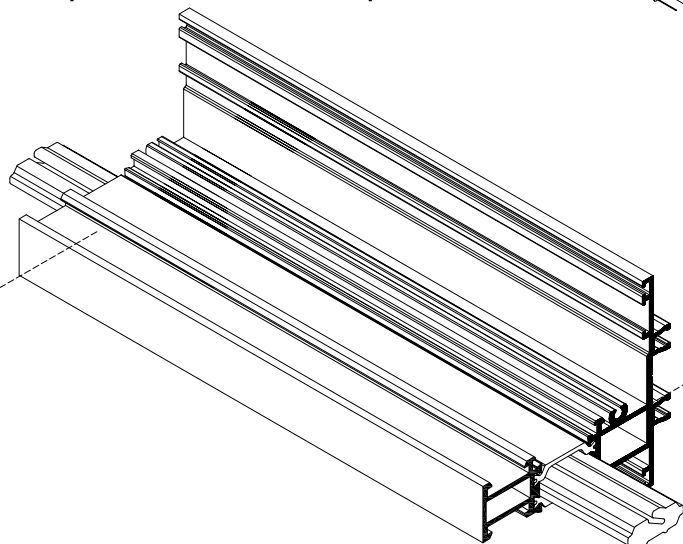
Положение теплоизолирующей вставки в профиле см. листы 2.01...2.09

Количество термовставок $n \geq L_{\text{заг.}} / 1000$

Термовставки должны быть установлены в профиле вплотную друг к другу; допускается использовать обрезки термовставок.

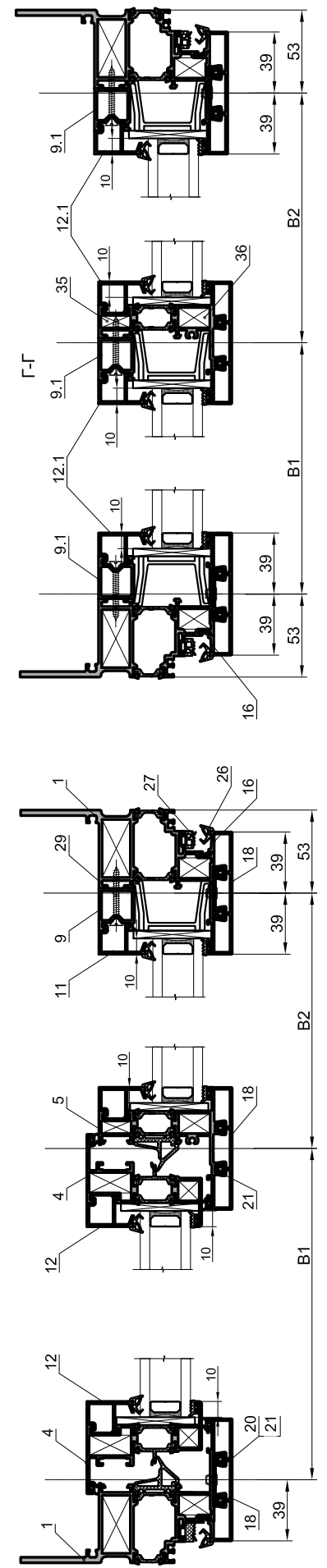
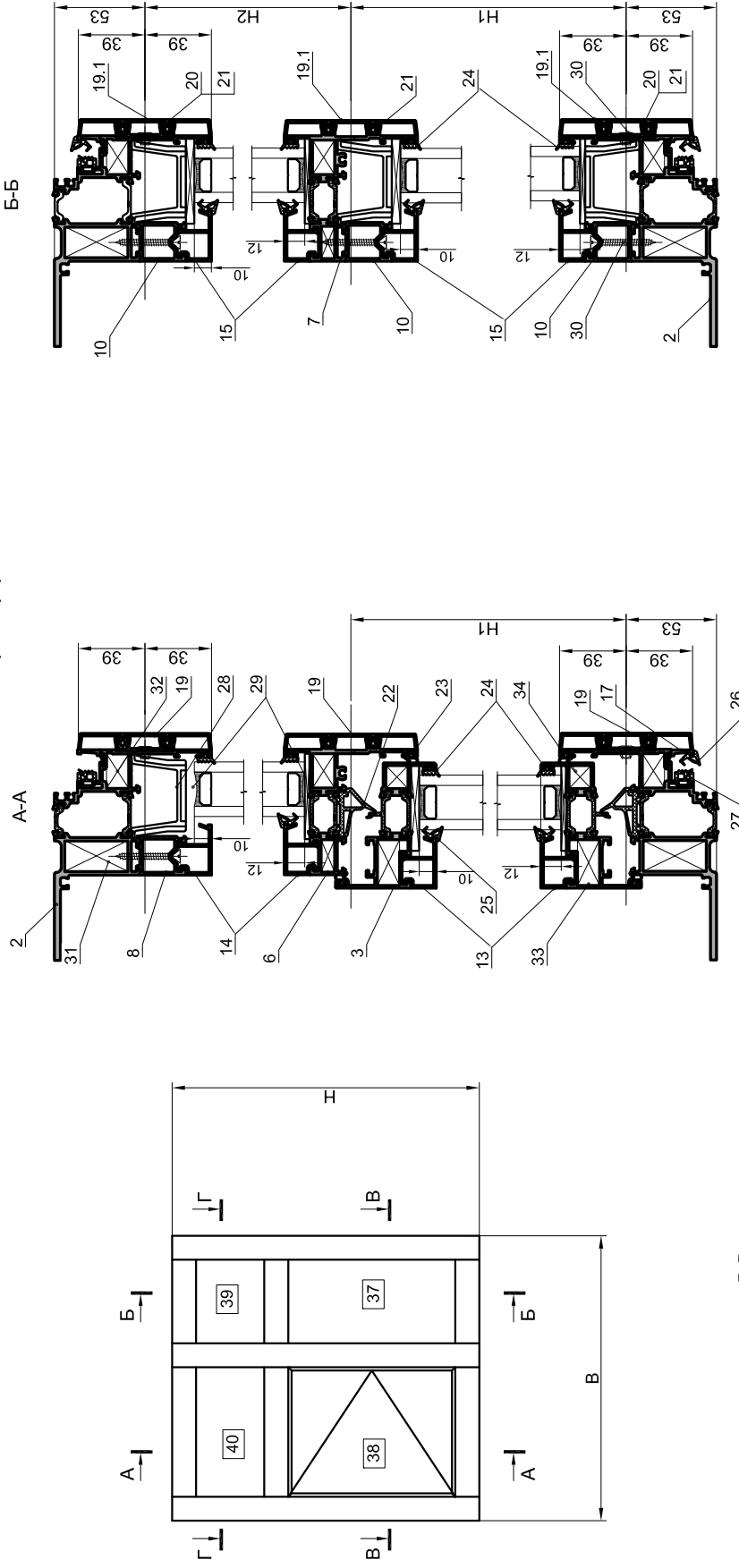


3 Обрезка излишков термовставки



Карты раскроя

Пример расчета теплого окна



Поз.	Профиль	Эскиз	Наружный размер	Кол-во
1	Рама 03 09 38		H	2
2	Рама 03 09 38		B	2
3	Створка 03 09 39		B1+18	2
4	Створка 03 09 39		H1+18	2
5	Импост 03 09 40		H1+H2+6	1
6	Импост 03 09 40		B1+6	1
7	Импост 03 09 40		B2-21	1
8	Доборный профиль 03 04 06		B1+6	1
9	Доборный профиль 03 04 06		H1-48	1
9.1	Доборный профиль 03 04 06		H2-48	3
10	Доборный профиль 03 04 06		B2-21	3
11	штапик*		H1-78	2
12	штапик*		H1-100	2
12.1	штапик*		H2-78	4
13	штапик*		B1-70	2
14	штапик*		B1-48	2
15	штапик*		B2-48	4
16	Штапик 12 20 01		H-27	2
17	Штапик 12 20 01		B-27	2
18	Крышка 12 18 11		H-27	3
19	Крышка 12 18 12		B1-79	3
19.1	Крышка 12 18 12		B2-79	3
20	Держатель крышки 12 70 12 Профиль 12 18 13		100	(2H+2B) 500

Уплотнения			
21	Уплотнение под декоративную крышку		2*L(12 70 12)
22	Уплотнение центральное 03 30 15		2*(B1+18)+2*(H1+18)
23	Уплотнение створки 03 30 24		4*(B1+18)+4*(H1+18)
24	Уплотнение наружное 02 30 03		4*H1+4*H2+4*B1+4*B2-1096
25	Уплотнение внутреннее *		4*H1+4*H2+4*B1+4*B2-1096
26	Уплотнение наружное в холодной зоне		2*В+2*H
27	Уплотнение внутреннее *		2*В+2*H

Заполнения

Поз.	Наружный размер	Кол-во
37	(H1-56) x (B2-58)	1
38	(H1-78) x (B1-80)	1
39	(H2-56) x (B2-58)	1
40	(H2-56) x (B1-58)	1

Закладные детали

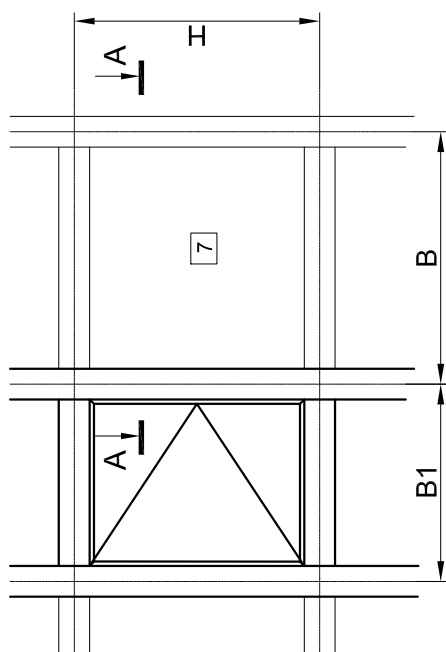
31	Закладная 12 70 04 Профиль 06 02 02 (L=17,5мм)		4
32	Закладная 12 70 11 Профиль 03 02 07 (L=20мм)		4
33	Закладная 12 70 13 Профиль 03 02 07 (L=26,3 мм)		4
34	Закладная 12 70 12 Профиль 03 02 07 (L=13 мм)		4
35	Закладная 12 71 02 Профиль 12 19 03 (L=7,5мм)		6
36	Закладная 12 71 03 Профиль 03 03 05 (L=20мм)		5

Комплекующие детали

28	03 61 04 Опорная подкладка под стеклопакет		23
29	03 63 07 Набор подкладок под стеклопакет		23
30	06 75 03 (УГ-12) Уголок выравнивающий		4
30	99 01 21 (BC 1-4,2x38)		(L03 04 06/150)+2
	99 09 16 (Штифт Ø5x10)		11
	99 02 25 (BC 3-4,2x13)		6
	99 02 11 (BC 3-4,2x19)		5
	99 06 06 (Винт М5x10)		6

* Подбор элементов см. "Таблица заполнений".
Примечание: длина резиновых уплотнителей увеличена на 5%

Пример расчета линейных размеров ригеля, прижимной планки, крышки и заполнения холодной части примыкающей к тепловой зоне



A-A

B

B1

B

Поз.	Профиль	Эскиз	Наружный размер	Кол-во
1	Ригель 12 18 09		B-84,5	2
2	Прижимная планка 12 18 10		B-84,5	2
3	Декоративная крышка 12 18 12		B-79	2
Уплотнения				
4	Уплотнение под декоративную крышку 01 31 35		2 * (B-79)	
5	Уплотнение наружное в холодной зоне 02 30 03		2 * (B-84,5)	
6	Уплотнение внутреннее *		2 * (B-84,5)	

Заполнения

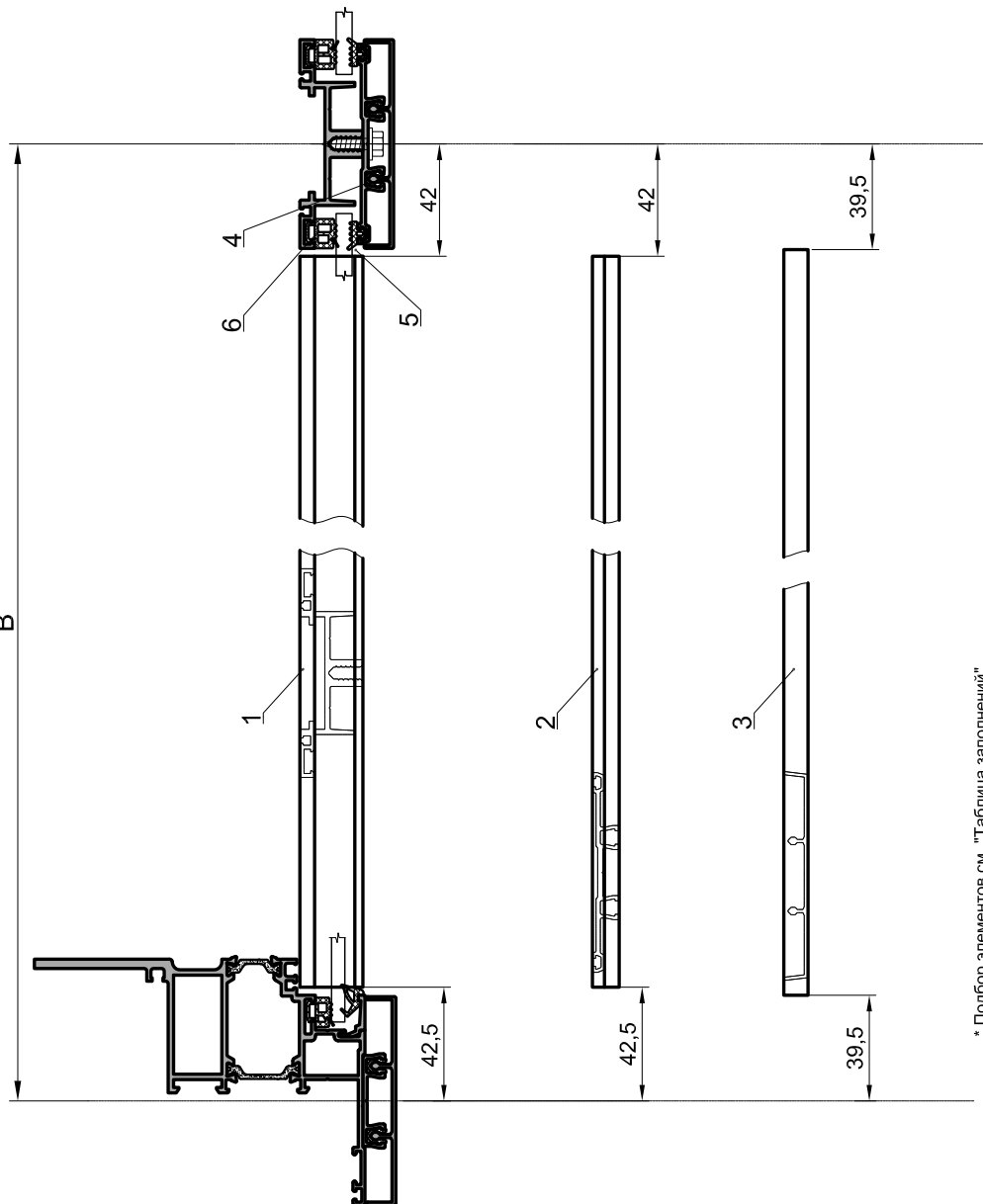
Поз.	Наружный размер	Кол-во
7	(H-53) x (B-55,5)	1

Закладные детали

Закладная 12 75 01		4
Профиль 12 19 01 (L=41,5мм)		

Комплекующие детали

03 63 09 (Набор подкладок под стеклопакет)		2
99 07 03 (Заклепка Ø4x16)		4
99 02 25 (BC 3-4, 2x13)		4
99 03 07 (BC 5-5, 5x19)		$\frac{L(12, 18, 10)}{250}$



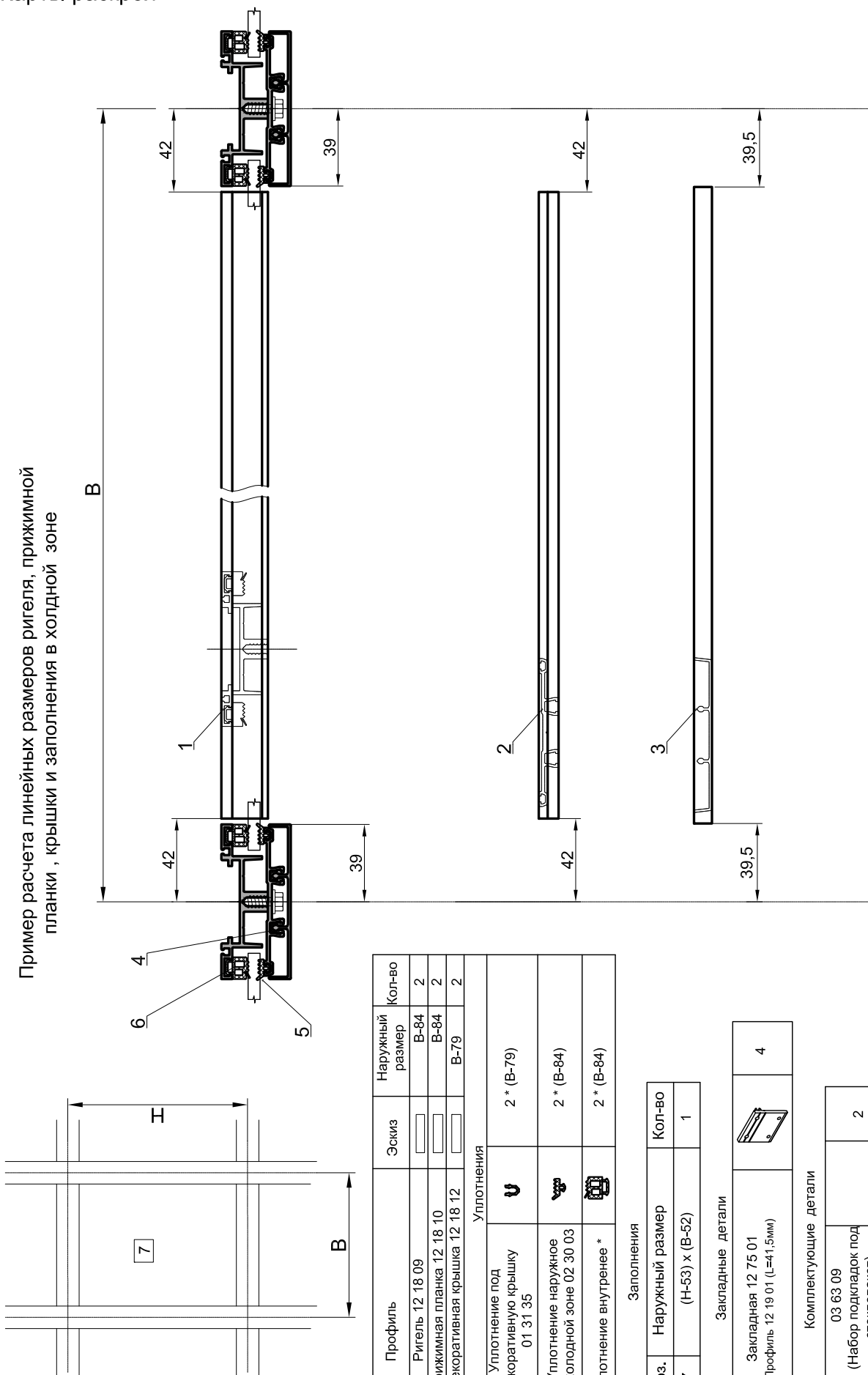
* Подбор элементов см. "Таблица уплотнений".
Примечание: длина резиновых уплотнителей увеличена на 5%

Серия IWC 80

Карты раскроя

INICIAL®

Пример расчета линейных размеров ригеля, прижимной планки, крышки и заполнения в холоднй зоне



Поз.	Профиль	Эскиз	Наружный размер	Кол-во
1	Ригель 12 18 09		B-84	2
2	Прижимная планка 12 18 10		B-84	2
3	Декоративная крышка 12 18 12		B-79	2
Уплотнения				
4	Уплотнение под декоративную крышку 01 31 35		2 * (B-79)	
5	Уплотнение наружное в холоднй зоне 02 30 03		2 * (B-84)	
6	Уплотнение внутреннее *		2 * (B-84)	

Заполнения

Поз.	Наружный размер	Кол-во
7	(H-53) x (B-52)	1

Закладные детали

Закладная 12 75 01		4
Профиль 12 19 01 (L=41,5мм)		

Комплекующие детали

03 63 09 (Набор подкладок под стеклопакет)	2
99 07 03 (Защелка Ø4x16)	4
99 02 25 (BC 3-4,2x13)	4
99 03 07 (BC 5-5,5x19)	L(12.18.10) 250

* Подбор элементов см. "Таблица заполнения".
Примечание: длина резиновых уплотнителей увеличена на 5%