

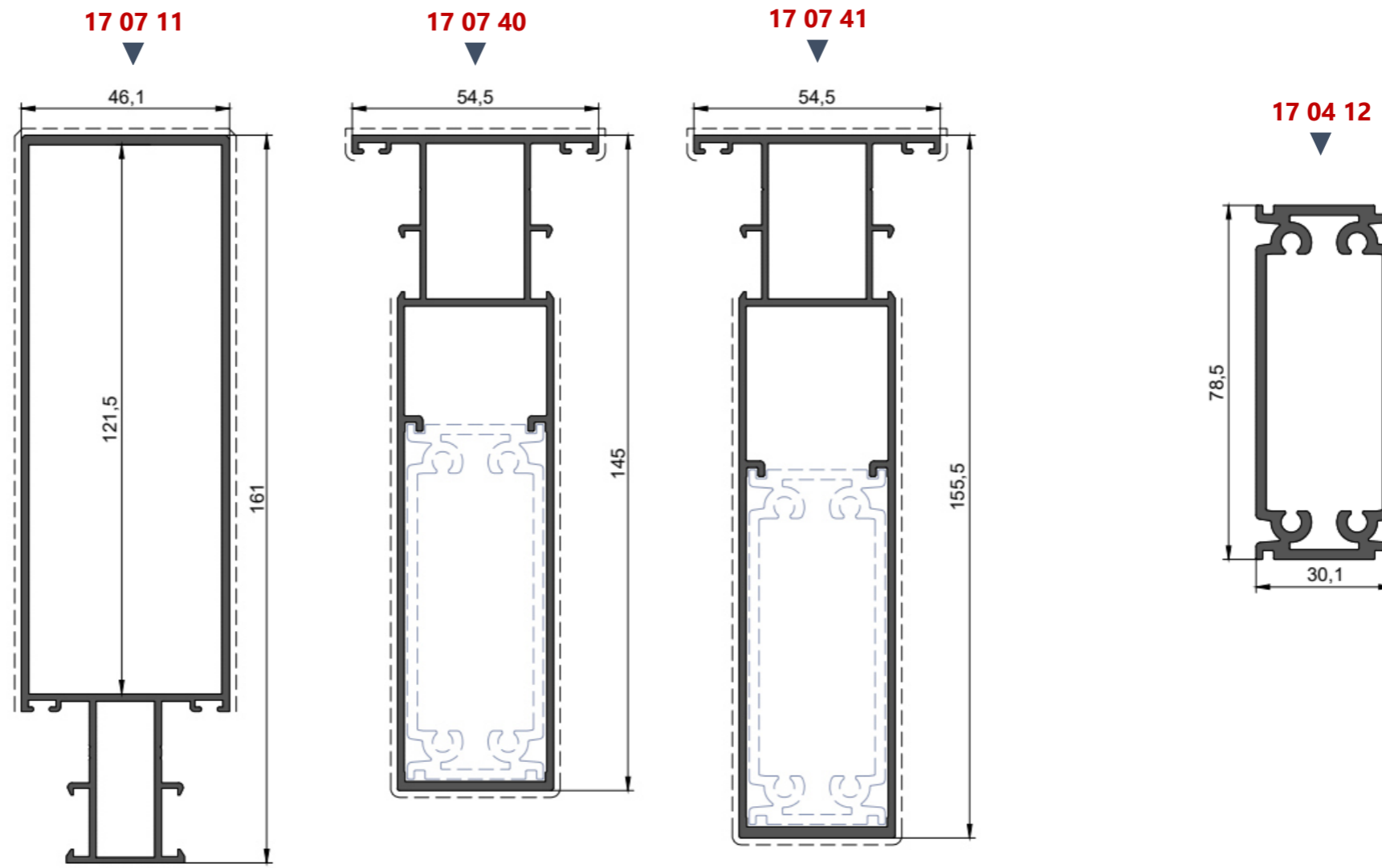
Серия CITY INCIAL  
Новинки

**INICIAL**<sup>®</sup>  
systems



**CITY**

Новые стойки с пилоном внутри и наружу

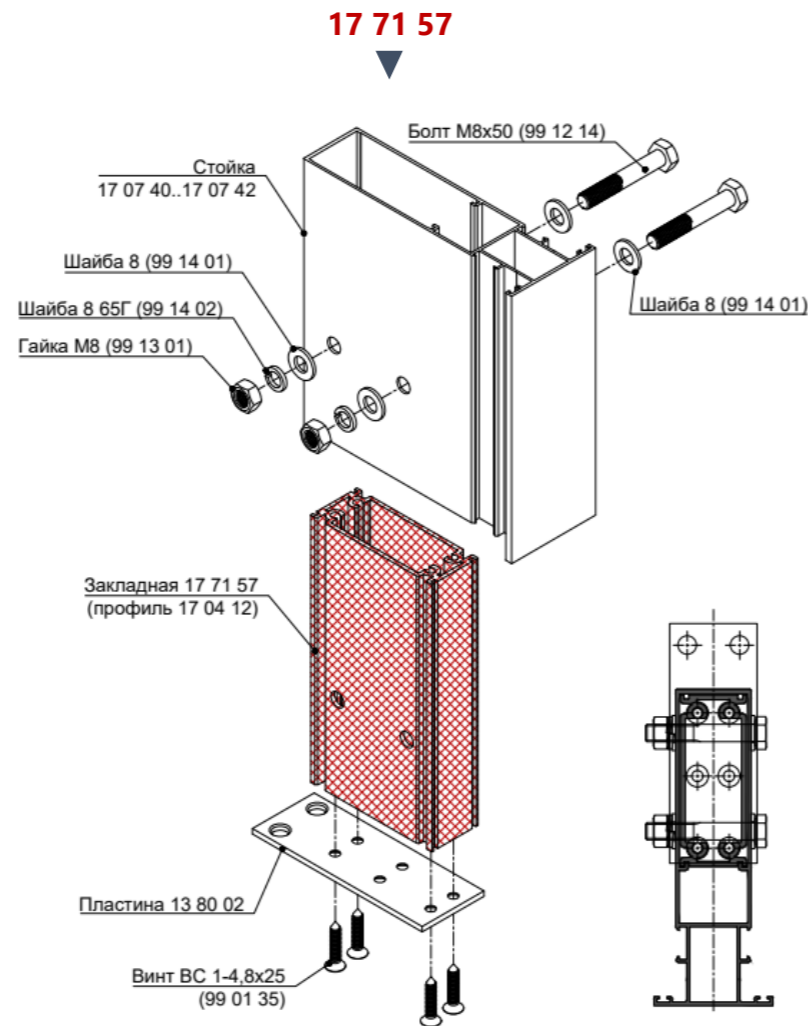


**CITY**

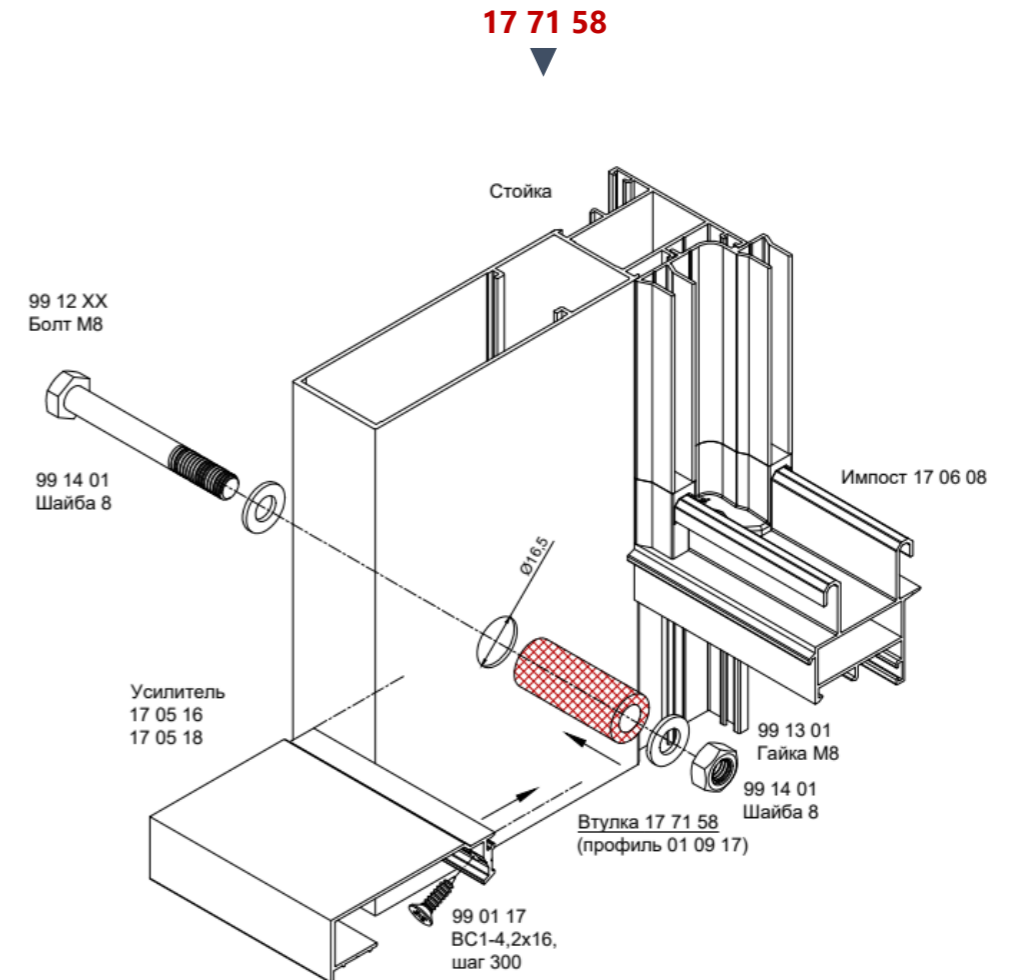
**Детали алюминиевые**

для узлов с использованием новых стоек

Закладная деталь из профиля 17 04 12 служит для крепления стоек 17 07 40..17 07 42 к проему



Втулка 17 71 58 из профиля 01 09 17 используется при установке усиливающего пилона совместно со стойками 17 07 40..17 07 42





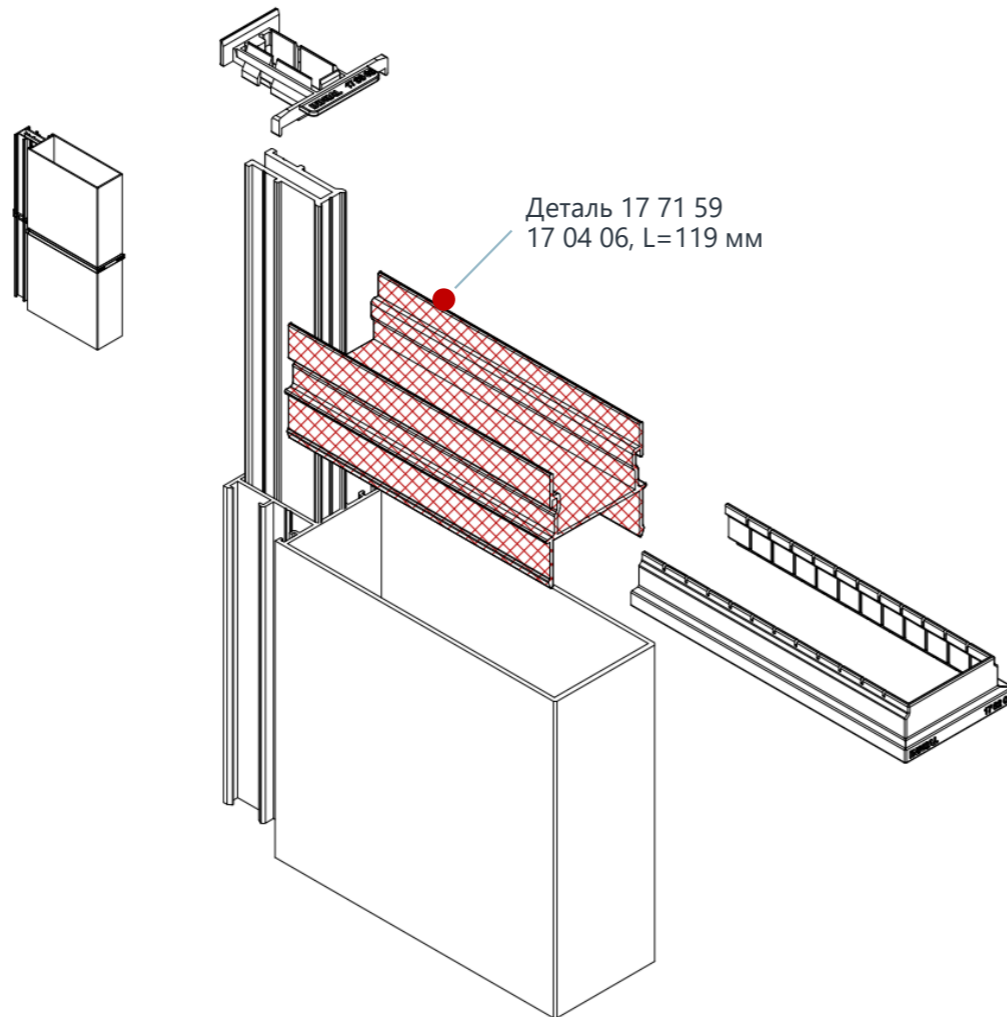
**CITY**

**Детали алюминиевые**

для узлов с использованием новых стоек

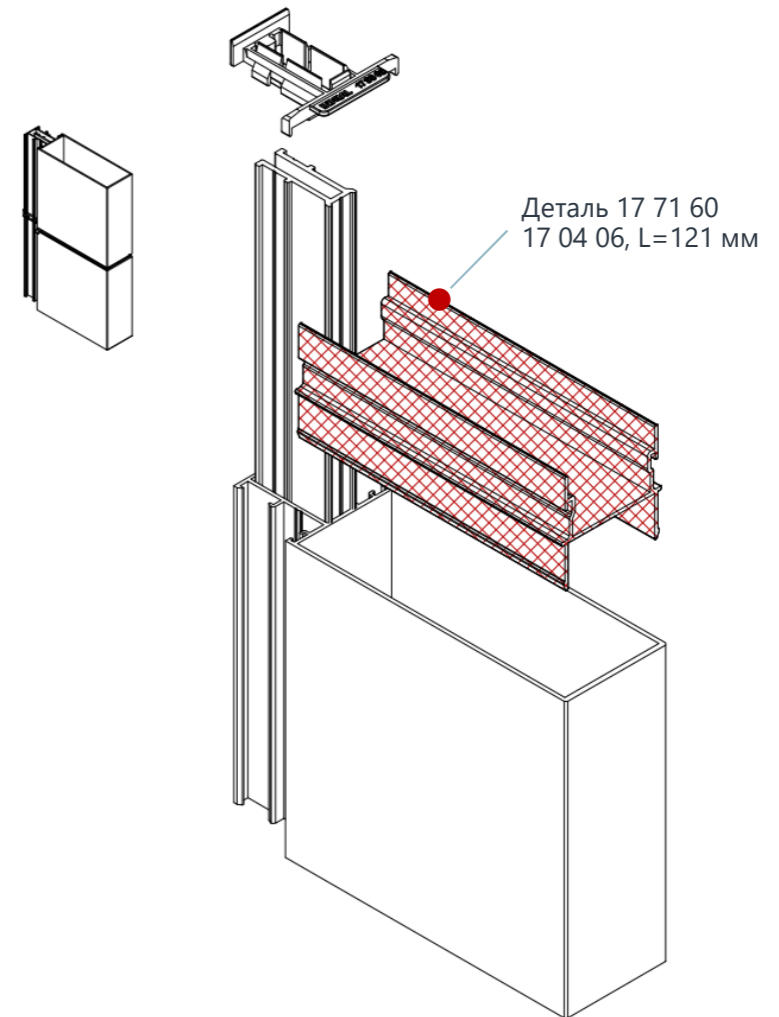
**17 71 59**

в узле с использованием  
 пластиковой манжеты



**17 71 60**

в узле без использования  
 пластиковой манжеты

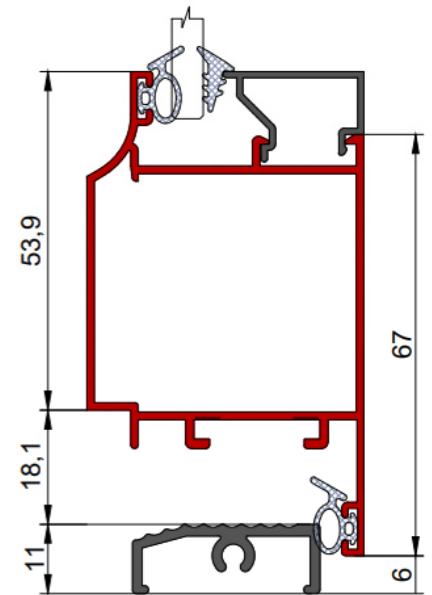
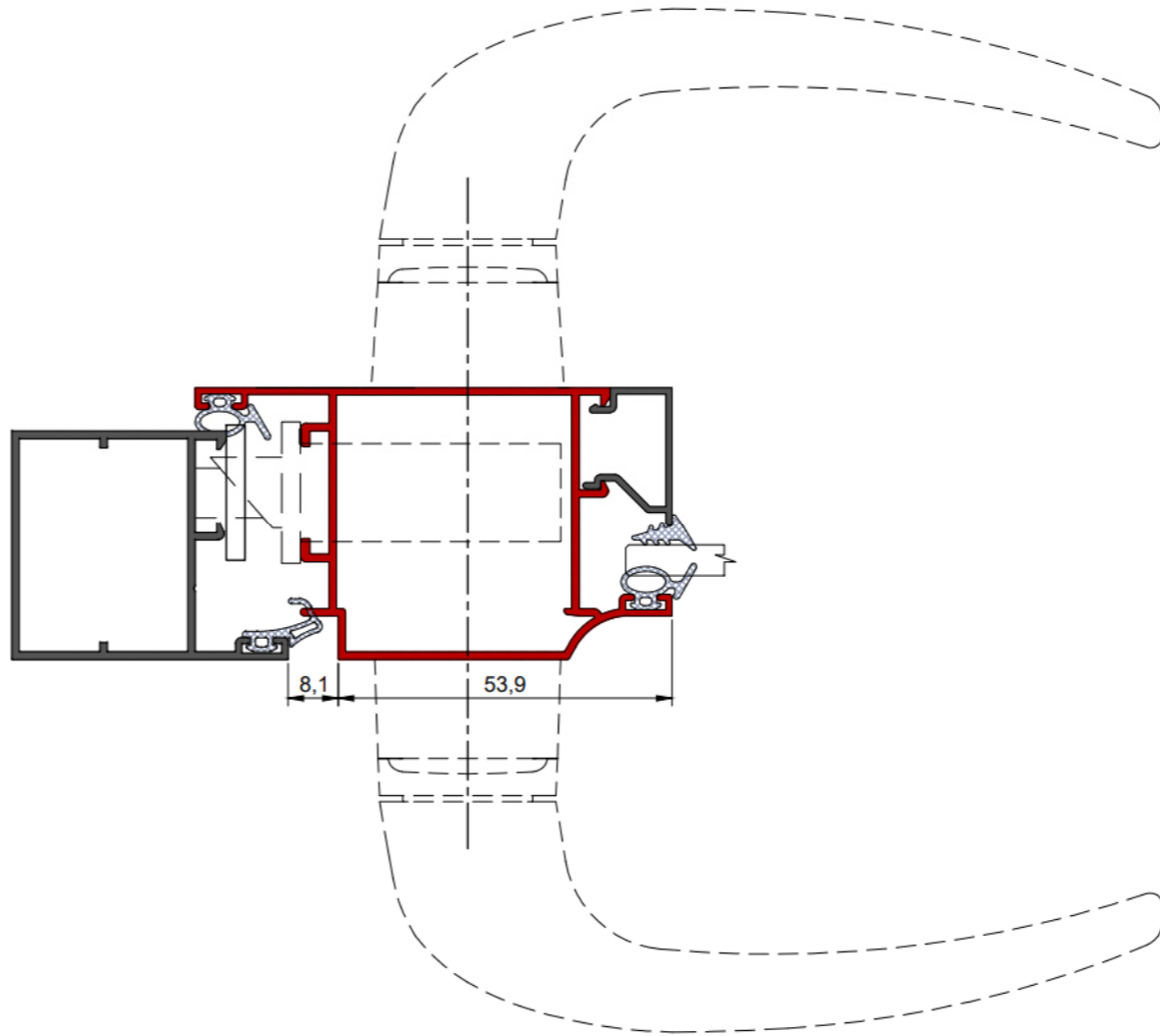
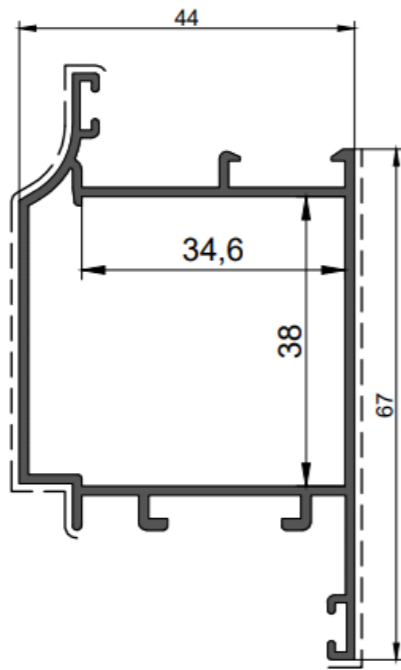


# CITY

## Створка оконная широкая

Для выполнения дверных створок

Широкая оконная створка **17 08 04** используется для изготовления дверей на оконном профиле. Конструкция может комплектоваться оконными петлями и дверным нажимным гарнитуром.

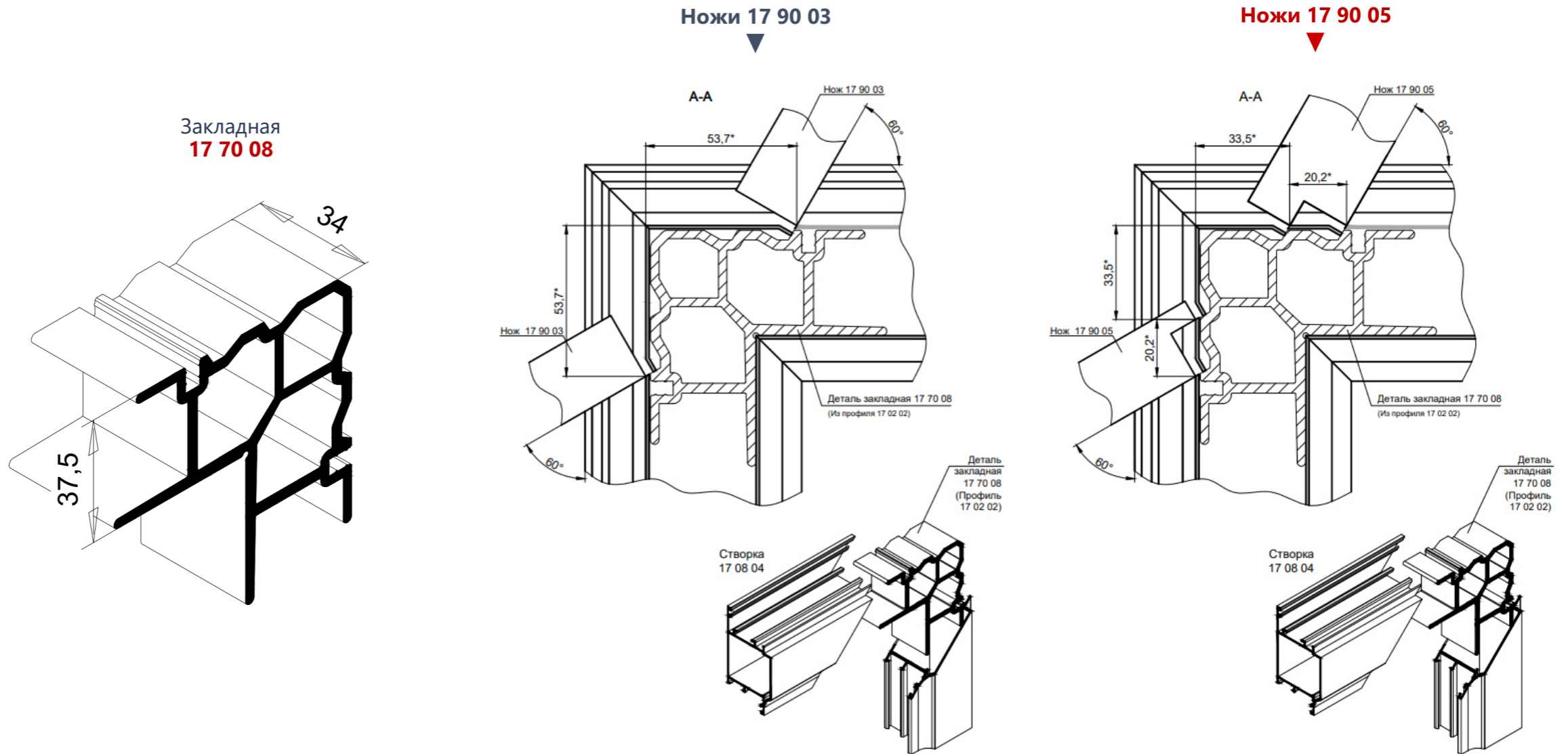


# CITY

## Закладная деталь и ножи для обжимного станка

Для створки 17 08 04

Закладная деталь **17 70 08 (17 02 02, L=34 мм)** используется при сборке угла створки 17 08 04 углообжимным способом ил при помощи штифтов. Ножи **17 90 05** применяются для двойного обжима.





## CITY

### Новый уплотнитель притвора и формовой уголок

Уплотнитель притвора 17 30 08 обновленной конфигурации менее материалоемкий. Может комплектоваться формовыми уголками 17 33 14 для стыка уплотнителя под 90°.

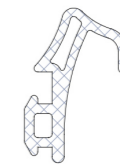
Новая номенклатура:

- ✓ **Снизит стоимость** уплотнителя;
- ✓ **Облегчит процесс установки** уплотнителя притвора в угловых узлах;
- ✓ **Повысит герметичность узла**, улучшая эксплуатационные характеристики всей конструкции.

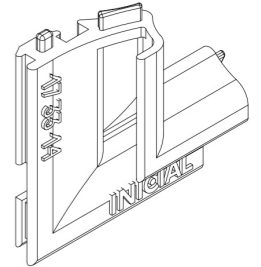
17 30 02



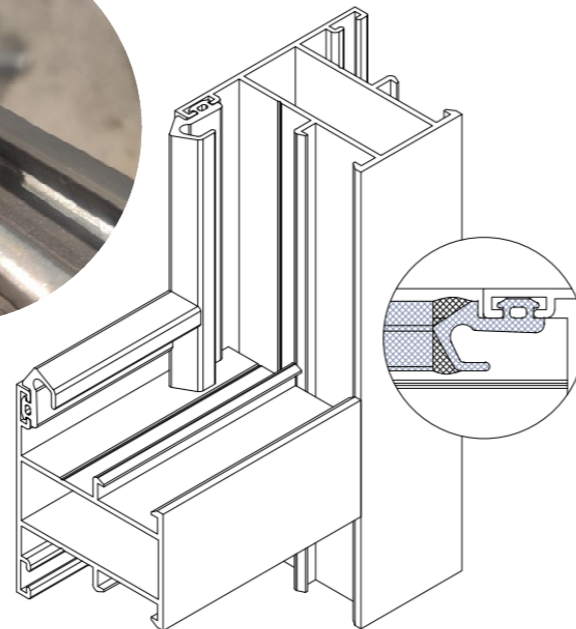
17 30 08



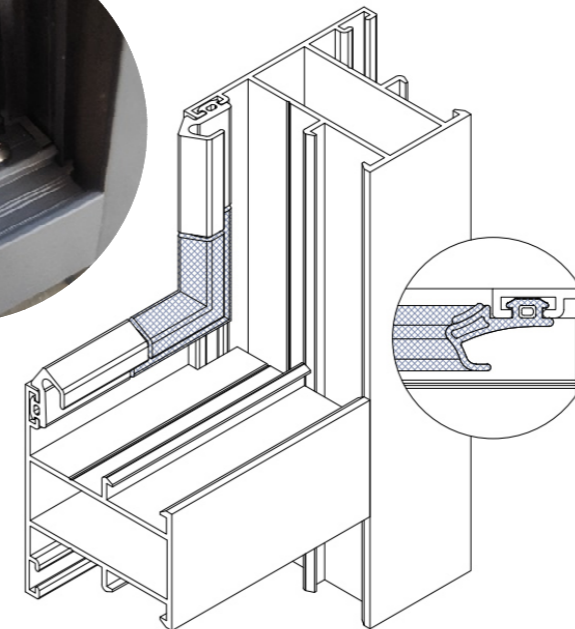
17 33 14



**Текущее решение**  
нанесение герметика вручную



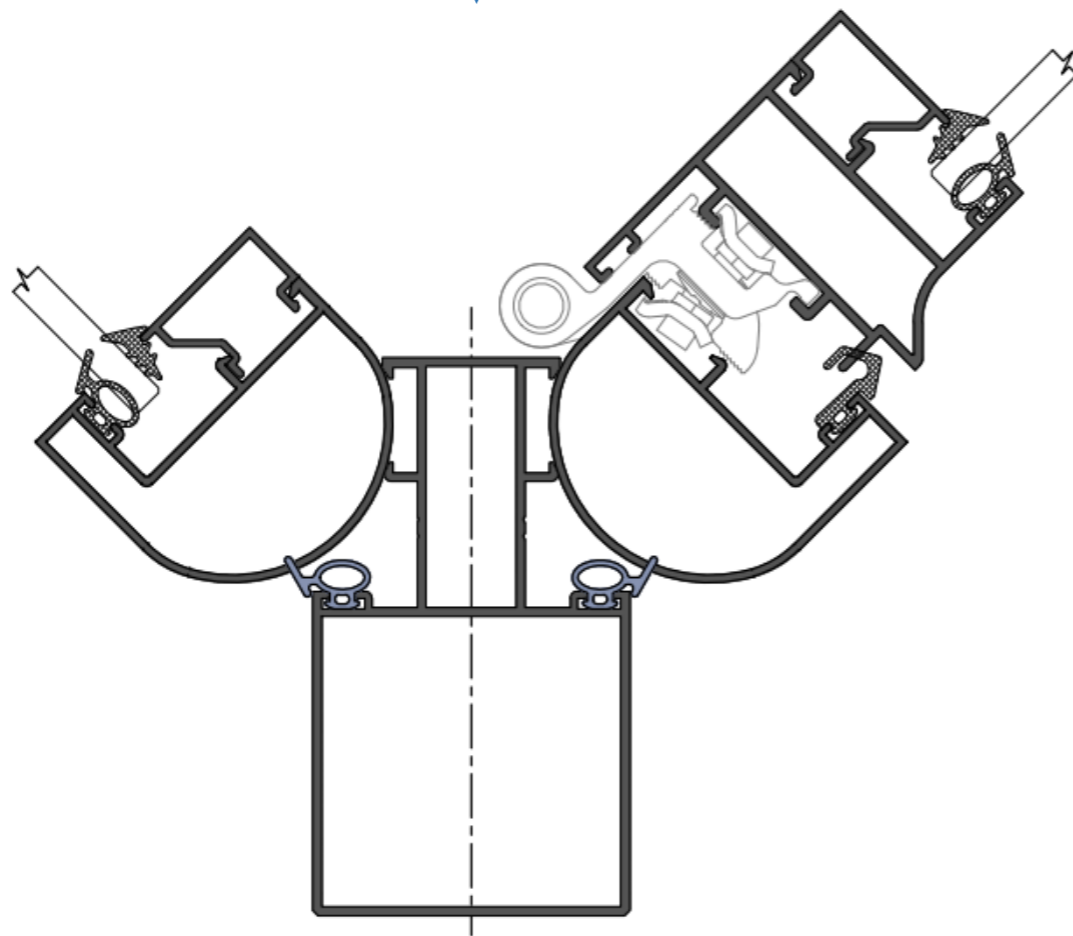
**Новое решение**  
с установкой уголка 17 33 14



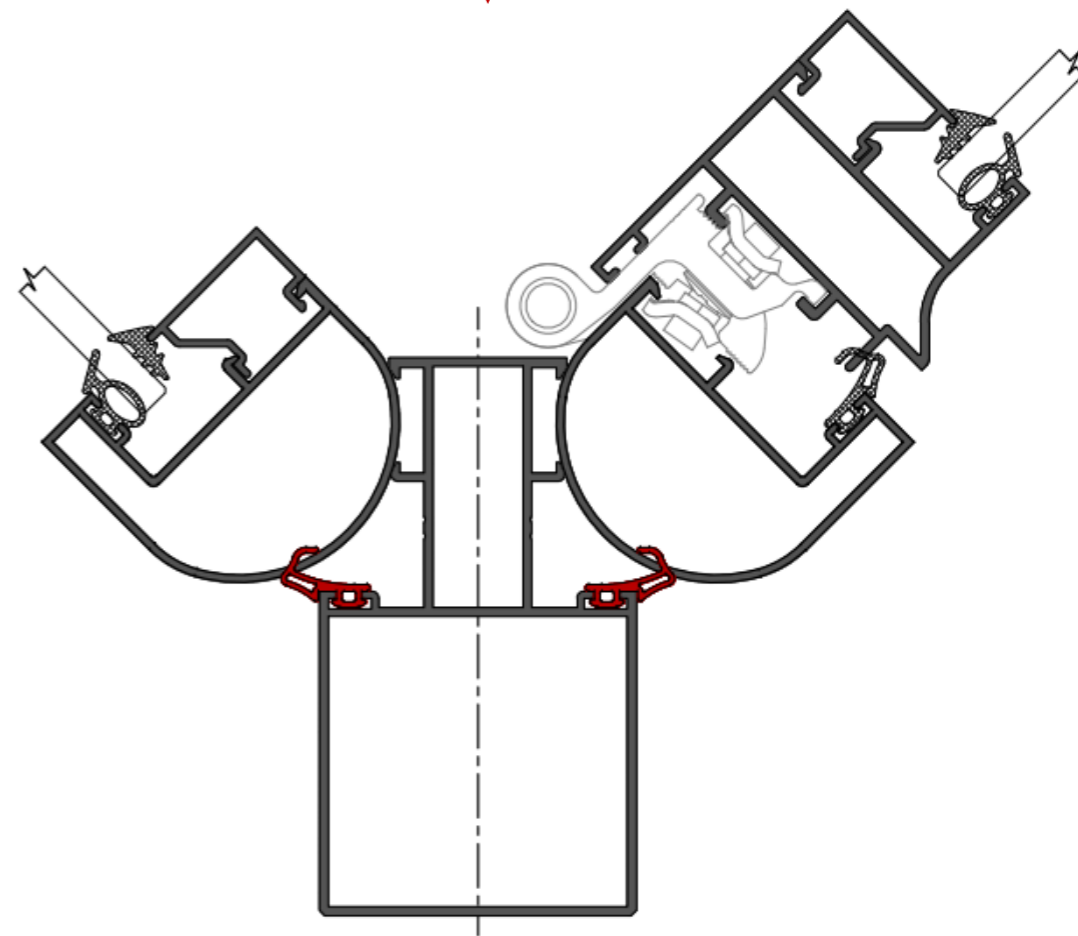
**CITY**

Новое исполнение узла с адаптером поворота 17 05 01

Текущее решение  
 с уплотнителем 17 30 01



Новое решение  
 с уплотнителем 17 30 08





# CITY

## Схема дренажа над раздвижными створками

Пазы выполняются в импосте над створками только в зоне «внутренней» створки.

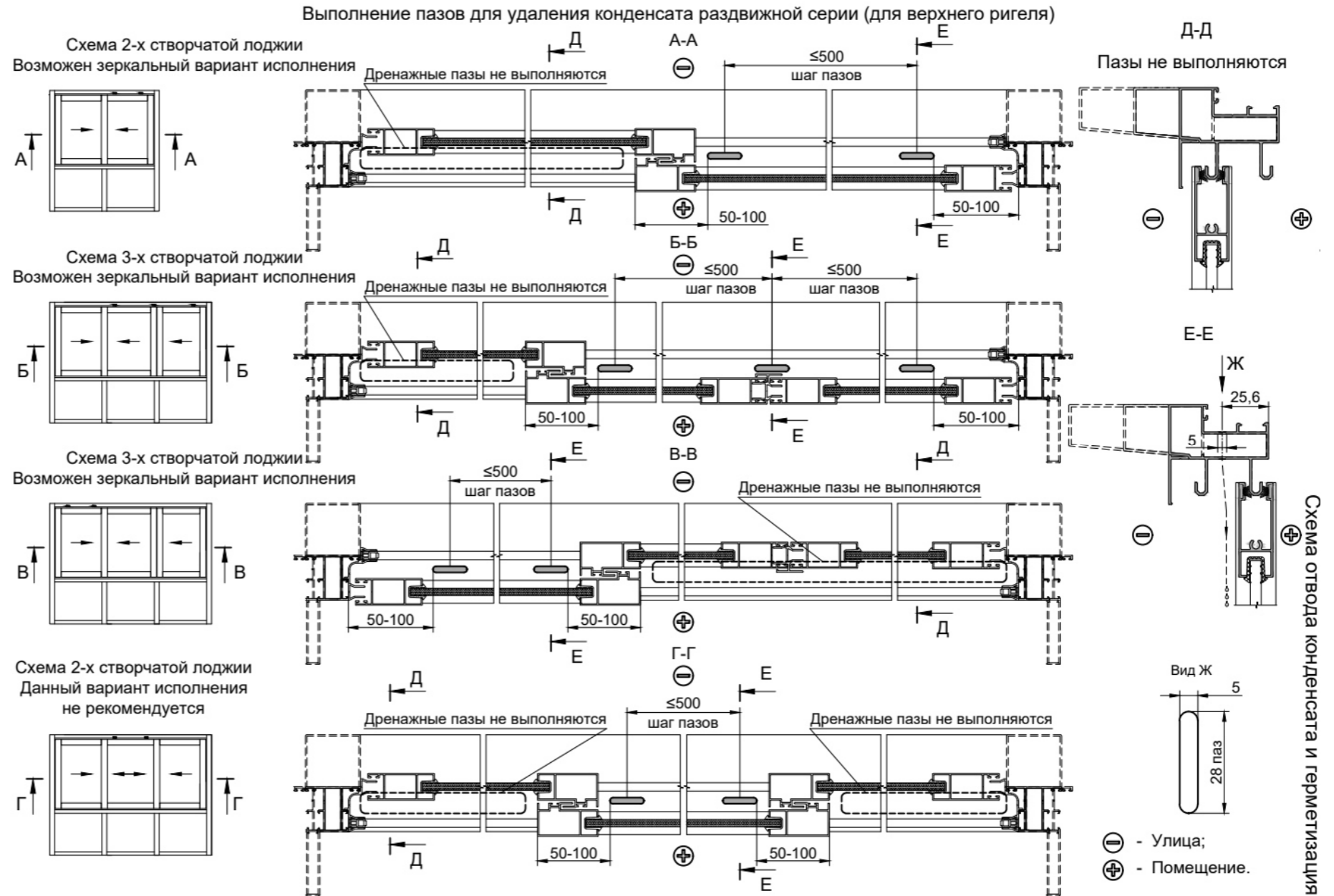


Схема отвода конденсата и герметизация