



УРАЛО-СИБИРСКАЯ
ПРОФИЛЬНАЯ КОМПАНИЯ

Алюминиевые профили
Промышленного и гражданского
Назначения
www.uspc.ru

INICIAL[®]
systems

Новые
Теплосберегающие
ALU – системы
www.inicial.ru

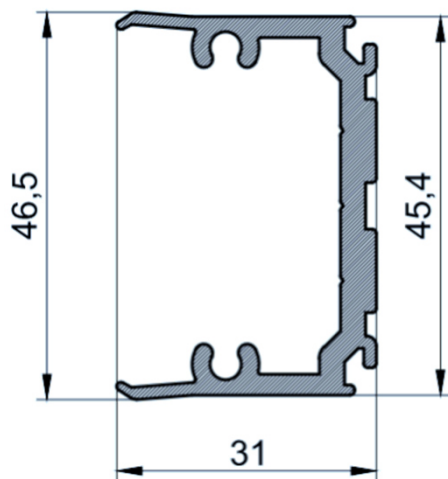
Приложение 1

Обновление каталога IF 50 RR

Сентябрь 2023

Введена в каталог IF50 RR освоенная номенклатура деталей для Т-образного соединения профилей. Так же заменены и добавлены детали в нарезку

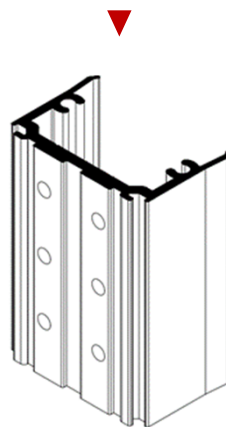
01 08 10
0,838 кг/м
 01 08 03 – 0,844 кг/м
 01 08 02 – 0,961 кг/м



Закладные П-образные

для Т-образных соединений без манжеты
 или с установкой пластиковой манжеты

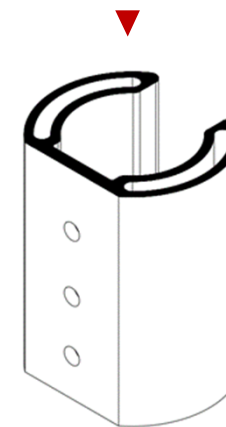
01 76 30..01 76 38



Закладные U-образные

для Т-образных соединений без манжеты
 или с установкой пластиковой манжеты

01 76 35..01 76 40-01

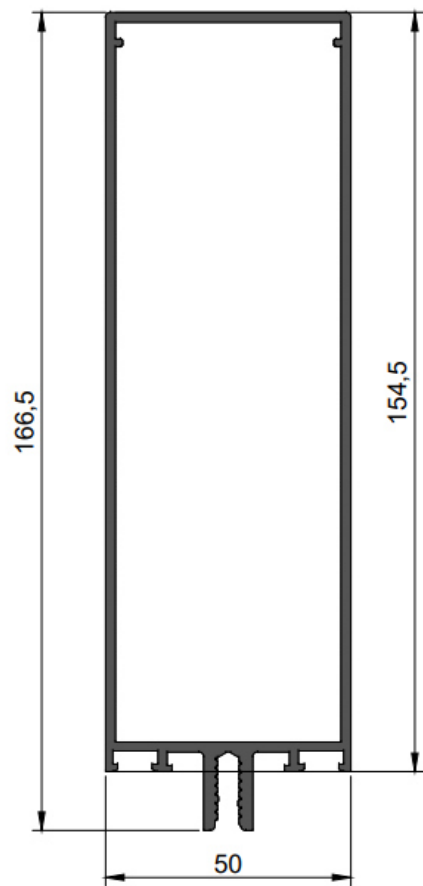


Деталь	Профиль
01 76 30	01 02 02
01 76 31	01 02 03-01
01 76 32	01 02 03
01 76 33	01 02 04, 01 02 04-01
01 76 34	01 02 05, 01 02 05-01
01 76 35	01 02 06, 01 02 06-01
01 76 36	01 02 07, 01 02 13
01 76 37	01 02 08, 01 02 14
01 76 38	01 02 15

Деталь	Профиль
-	01 02 02
01 70 35-01	01 02 03-01
01 70 35	01 02 03
01 70 36	01 02 04, 01 02 04-01
01 70 37	01 02 05, 01 02 05-01
01 70 38	01 02 06, 01 02 06-01
01 70 39	01 02 07, 01 02 13
01 70 40	01 02 08, 01 02 14
01 70 40-01	01 02 15

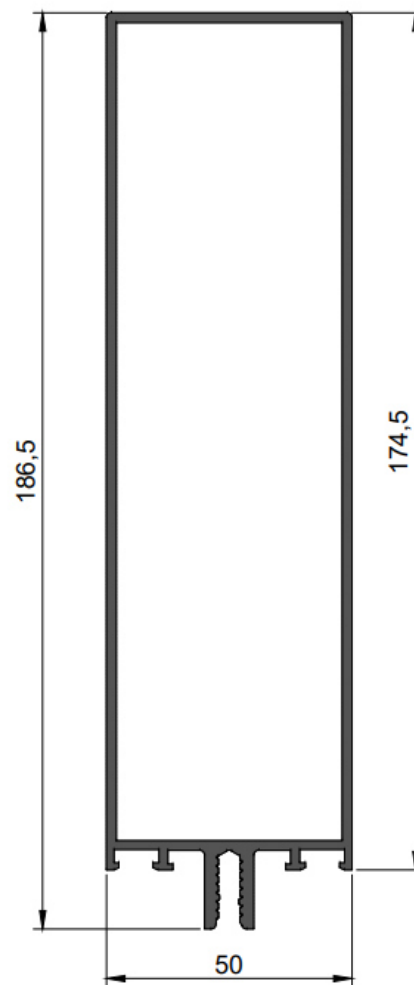
01 02 14

$I_x=286,86 \text{ см}^4$
 $I_y=32,32 \text{ см}^4$



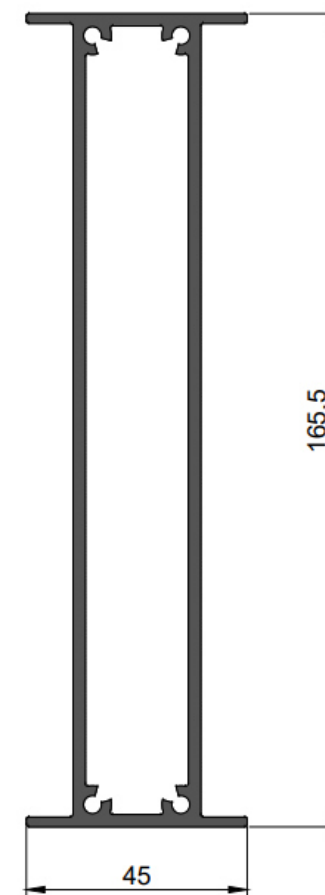
01 02 15

$I_x=383,63 \text{ см}^4$
 $I_y=43,71 \text{ см}^4$



01 07 16

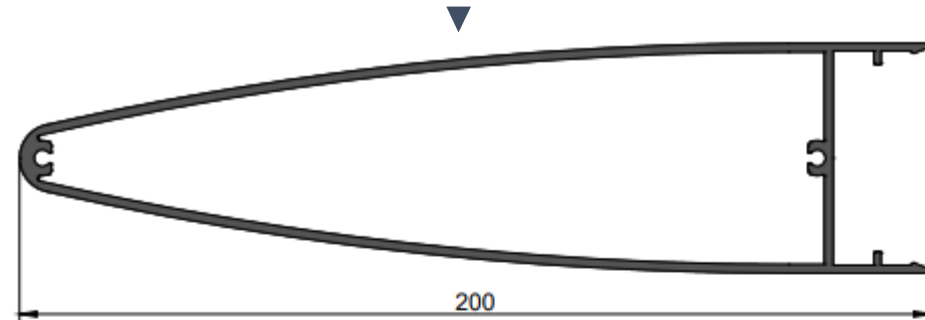
Для профиля 01 02 15



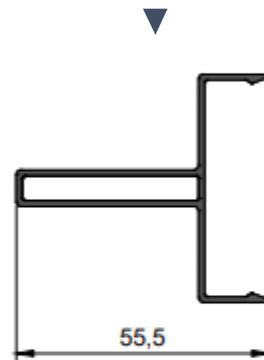


IF 50 RR Добавление номенклатуры
декоративных крышек

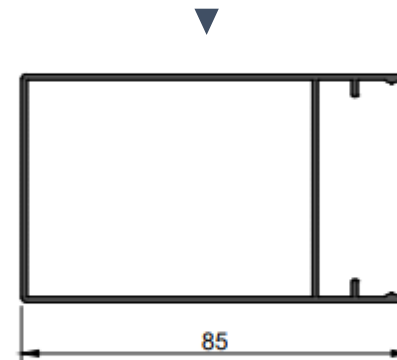
01 06 21



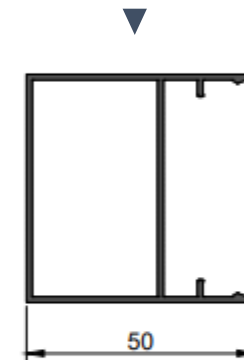
01 06 23



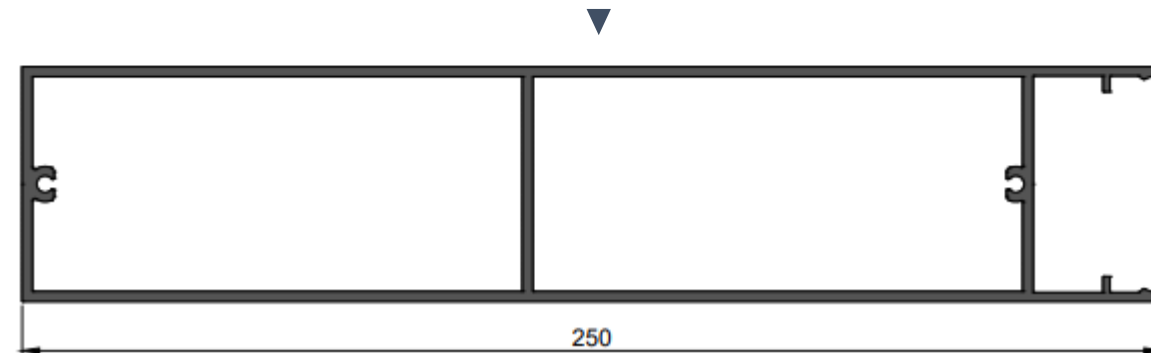
01 06 24



01 06 35



01 06 34*



* - возможность поставки уточняйте у Вашего менеджера в регионе

✓ **Имитация структурного остекления**

Декоративные крышки выступают от поверхности фасада на 6-7 мм, при этом используются обычные стеклопакеты, нет необходимости к применению дорогостоящего атмосферостойкого герметика, а теплотехнические и гидроизоляционные свойства соответствуют классическому стоечно-ригельному фасаду

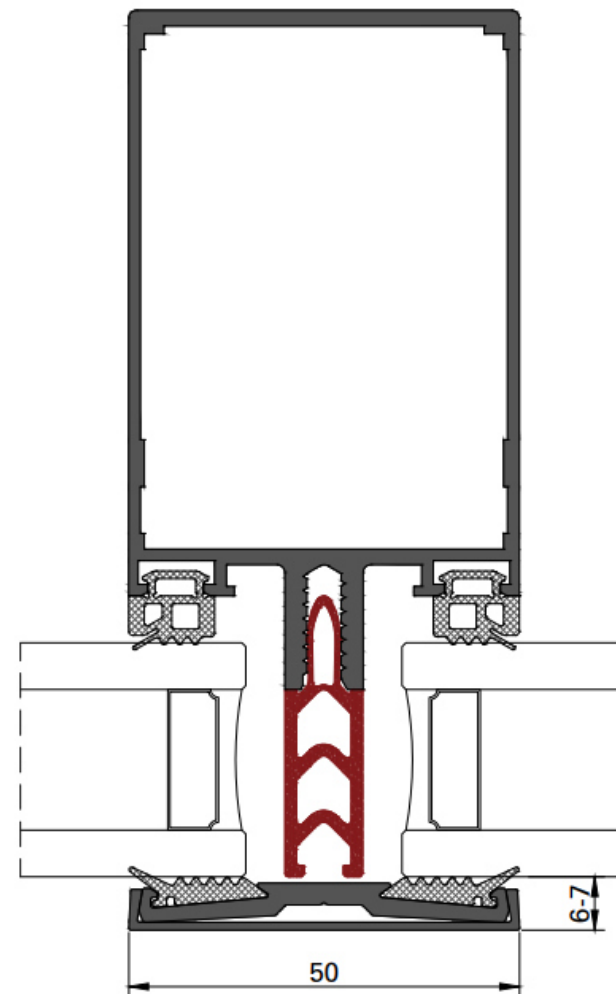
01 05 24



01 06 30

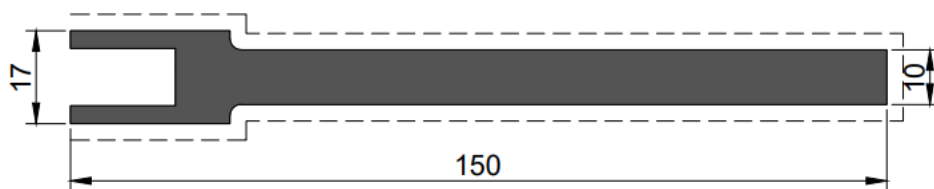


01 30 04



Для крепления элементов на светопрозрачном фасаде в серию вводится кронштейн из профиля 15 01 16.

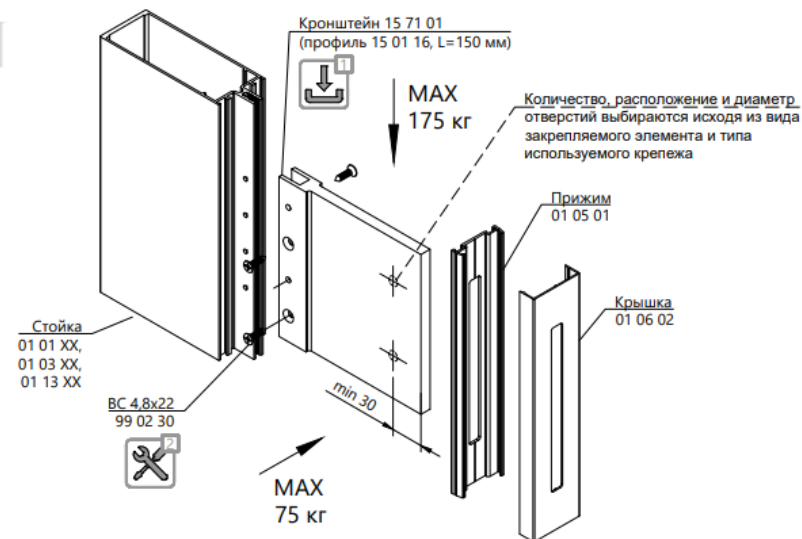
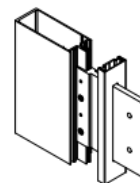
15 01 16



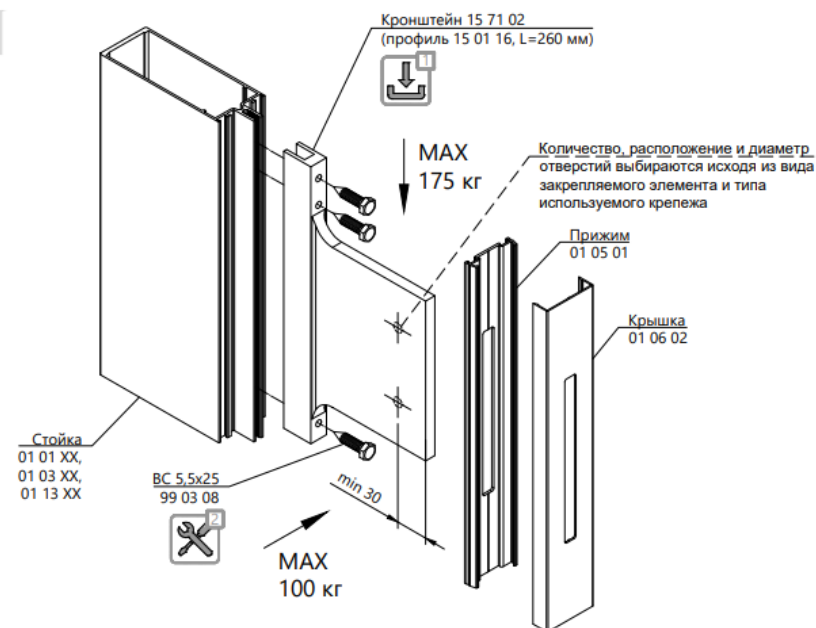
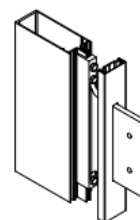
Примечания:

1. Приведенные максимальные усилия являются расчетными, нормативные значения определяются исходя из типа нагрузки и соответствующего коэффициента запаса.
2. Если расчетные нагрузки превышают указанные значения, допускается увеличивать высоту кронштейна и количество крепежных элементов согласно результатам статического и теплотехнического расчетов.
3. Стойка должна быть рассчитана отдельно с учетом действия расчетных нагрузок в конструкции и приложенной точечной нагрузки.

Исполнение 1

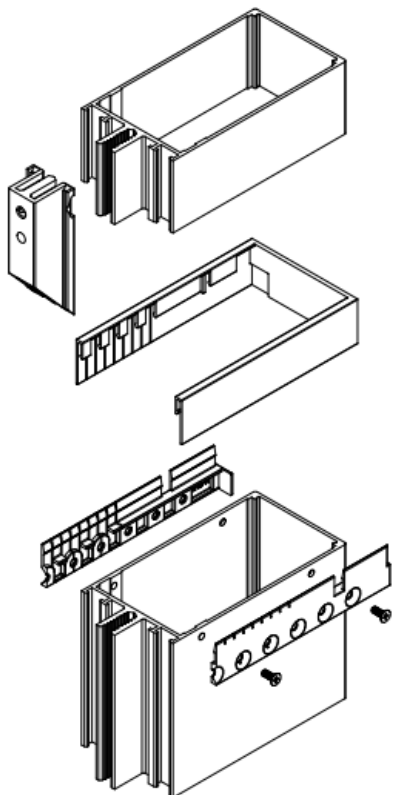


Исполнение 2



✓ Манжета 01 62 12

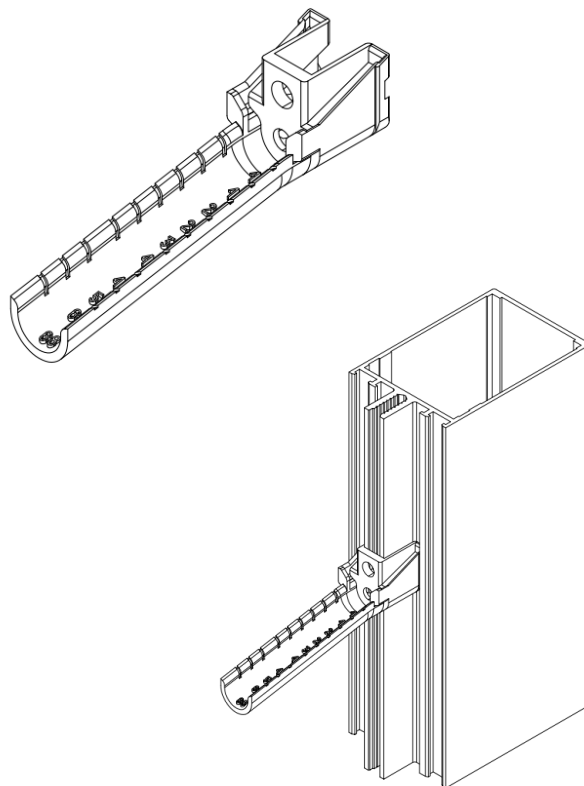
Устанавливаются в месте стыка стоек по высоте. Использование особенно актуально при остеклении лестничных проемов, когда стык стоек может попасть в видимую зону.



✓ Капельник 01 33 14

изготавливается из резины, благодаря чему его установка и обработка под соответствующую толщину заполнения значительно упрощается.

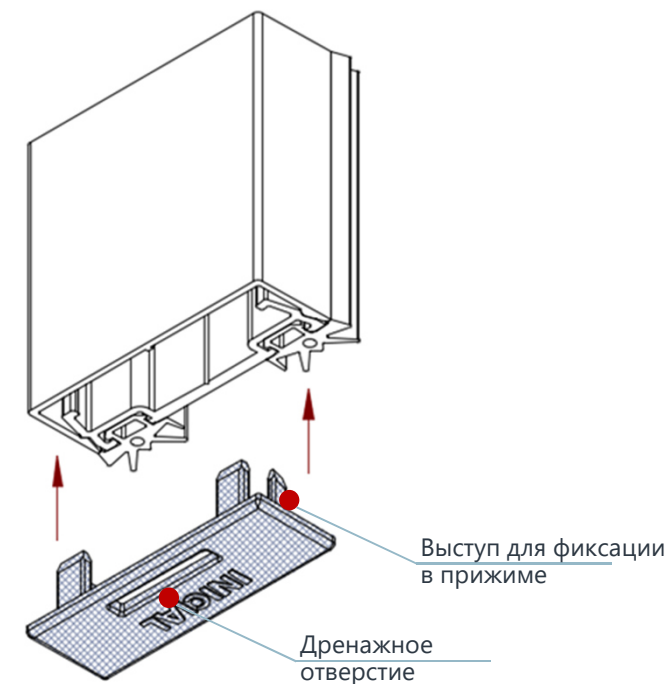
Конфигурация нового капельника предусматривает его использование с заполнением толщиной до 68 мм, крепление осуществляется винтом в паз стойки, есть отверстие и каналы для дополнительной герметизации узла.



✓ Заглушка 01 63 04




Устанавливается на декоративную крышку стойки 01 06 02 в случае, когда согласно архитектуре проекта торец крышки остается открытым.

Конфигурация заглушки позволяет ее использование как со сплошным внешним уплотнителем, так и с отдельным. В заглушке предусмотрено отверстие для водоотвода. Фиксация саморезами не требуется.



Введены в поставку клиентам химическая продукция:

- ✓ 90 01 01 клей «Cosmofen Ca 500.200» для склеивания резиновых уплотнителей;
- ✓ 90 02 01 клей-герметик «Cosmofen HD- 100.412» для герметизации различных соединений;
- ✓ 90 03 01 «Cosmofen CL- 100.412» очиститель алюминия для удаления свежих остатков герметика, полиуретановой пены, клея с угловых соединений.

Артикул	Эскиз	Производитель			
90 01 01	<p>Клей "Cosmofen Ca500.200"</p> 	"Cosmofen" (Германия)	0,020	1	0,02
90 02 01	<p>Клей "Cosmofen HD-100.412"</p> 	"Cosmofen" (Германия)	0,310	1	0,31
90 03 01	<p>Очиститель "Cosmofen CL-300.150"</p> 	"Cosmofen" (Германия)	1,000	1	1,00

Наши контакты:

Тел.\Факс: +7 (343) 345-22-21
info@inicial.ru
www.inicial.ru

623700,
Свердловская область,
г. Березовский,
ул. Коммуны, 86

Присоединяйтесь к нам:



Полезный чат-бот:



Узнать параметры профилей
и комплектующих

INICIAL[®]
systems

УСПК
УРАЛО-СИБИРСКАЯ
ПРОФИЛЬНАЯ КОМПАНИЯ