

Серия IW70 INICIAL
Новый каталог

INICIAL[®]
systems



IW70

Новый формат каталога

Каталог окон с терморазрывом IW70 в новом формате:

- ✓ Описание серии;
- ✓ Номенклатура профилей и комплектующих в табличной форме;
- ✓ Характеристики профиля с указанием вариантов и номенклатуры используемых закладных и деталей;
- ✓ Узлы сборки с разъяснениями порядка монтажа;
- ✓ Прозрачная структура каталога

Общие указания

Описание серии

6. Номенклатура серии позволяет выбрать для каждого проекта наиболее оптимальное и экономичное решение: 3 типоразмера створочных и рамных профилей, от маленьких окошек-бойниц до конструкций выше человеческого роста (рис.6).
* - максимальные габариты створки ограничены применяемой фурнитурой;

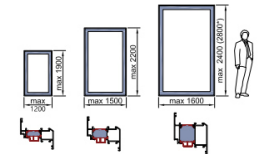


Рис.6. Зависимость габаритов створки от номенклатуры профиля

7. Вентилируемая створка (каталог IW70 SV) для организации эффективной вентиляции при максимально безопасном применении (рис.7). Створка представляет собой неаэродинамичный открывающийся элемент шириной 200 мм. Створка может использоваться как в рамной оконной конструкции, так и интегрироваться в витражи. Помимо основной функции часто применяется архитекторами в качестве акцентных декоративных элементов на фасаде.

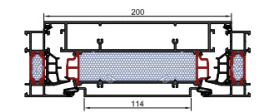


Рис.7. Вентилируемая створка IW70 SV

8. Новый продукт от INICIAL – террасная дверь серии IW70 TD. Створка двери изготавливается из основного профиля, но с низкими «дверными» порогом (рис.8). Подобное исполнение конструкции обеспечивает эксплуатационные характеристики, такие же, как у стандартного окна, при этом удобный низкий порог позволяет использовать конструкцию для выхода на балкон, террасу или веранду. Террасная дверь может выполняться как односторонней, так и в виде штульпового окна. В серии так же входит подставочный профиль, позволяющий выполнять узлы примыкания с утеплением (рис.9, 6). Допускается устанавливать террасные двери без подставочного профиля (рис.9, а) в случае их использования в качестве внутренних конструкций.

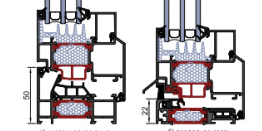


Рис.8. Террасная дверь

INICIAL

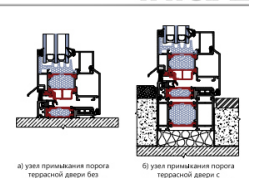


Рис.6. Зависимость габаритов створки от номенклатуры профиля

В серии реализован стандартный европак, позволяющий использовать фурнитуру большинства представленных на рынке производителей. В каталоге даны рекомендации по установке поворотно-откидной, поворотно-откидной и откидной фурнитуры (SAPUR (Россия) и Stubbe (Германия)). А благодаря наличию в серии высокой створки и широкой рамы можно применить и нестандартные типы открывания, например, параллельно-сдвижные конструкции (рис.10, а) или окон-гармошки (рис.10, б). Оба варианта открывания помогают открыть панорамный вид, и минимизировать занимаемое открытыми створками место.

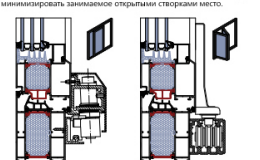


Рис.10. Нестандартные типы открываний

Помимо фурнитуры, предназначенной именно для алюминиевых окон, в серии можно использовать и другие варианты. Так, есть возможность комбинировать оконные конструкции и дверную фурнитуру. Это особенно актуально для террасных дверей Широкая оконная створка позволяет устанавливать надежную фурнитуру и замок (рис.11, а). Таким образом, повышается удобство и безопасность эксплуатации окон-дверей. Номенклатура серии так же включает в себя профиль створки с ПВХ-слоем (рис.11, а). Использование фурнитуры для ПВХ-окон – это один из способов снизить конечную стоимость конструкции.

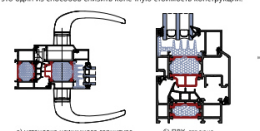


Рис.11. Нестандартные виды фурнитуры

Данные для заказа

Артикул	Эскиз	Уплотнитель	Ис. см	Ww см	Ис. см	Ww см	Ис. см	Ww см	Ис. см	Ww см	Ис. см	Ww см	Ис. см	Ww см	Ис. см	Ww см	Ис. см	Ww см	
02 30 03	Уплотнитель углового соединения	EPDM	0,038	500	18,8														
03 30 01	Уплотнитель створки	EPDM	0,280	30	8,4														
03 30 13	Уплотнитель створки	TER	0,090	100	9,0														
03 30 25	Уплотнитель створки	EPDM	0,046	400	18,6														
03 30 26	Уплотнитель створки	EPDM	0,058	250	14,5														
03 30 27	Уплотнитель створки	EPDM	0,079	200	15,8														
03 30 30	Уплотнитель створки	EPDM	0,289	30	8,7														
03 30 31	Уплотнитель створки	EPDM	0,066	200	13,2														
03 30 32	Уплотнитель створки	EPDM	0,112	150	16,8														
03 30 33	Уплотнитель створки	EPDM	0,158	100	15,8														
03 30 35	Уплотнитель створки	EPDM	0,029	450	13,05														
03 30 36	Уплотнитель створки	EPDM	0,027	400	10,8														
03 30 37	Уплотнитель створки	TER	0,007	1000	7,0														
03 34 04*	Уплотнитель створки	Резина пористая	0,150	-	-														

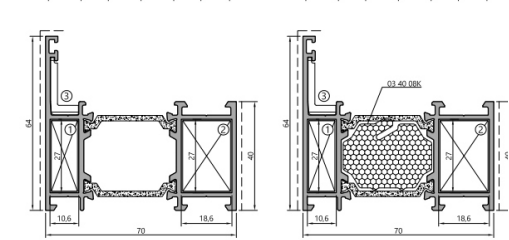
* - возможность поставки уточнить у менеджера

Окна IW70 и террасные двери IW70 TD

INICIAL

Характеристики основных профилей

Ис. см	Ww см	Ис. см	Ww см	Ис. см	Ww см	Ис. см	Ww см	Ис. см	Ww см	Ис. см	Ww см	Ис. см	Ww см	Ис. см	Ww см	Ис. см	Ww см
12,01	2,96	1,58	33,78	8,80	2,65	4,80	1,509	12,01	2,96	1,58	33,78	8,80	2,65	4,80	1,52		

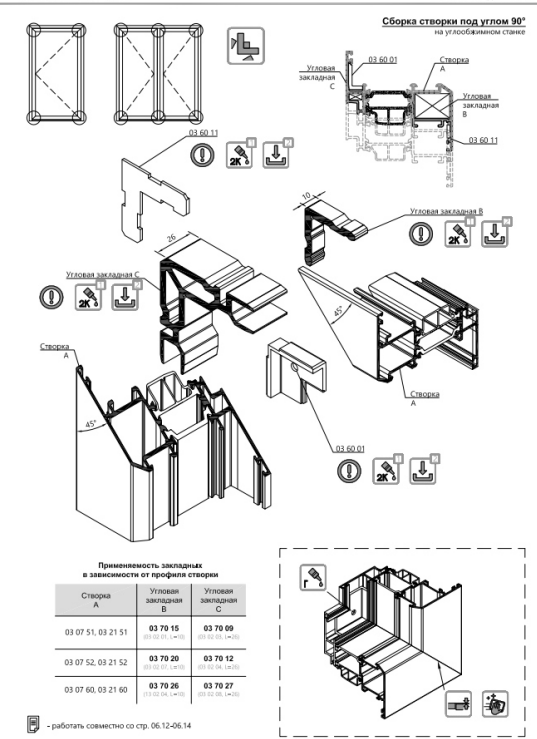


Створка А	Угловое соединение	Угловое соединение	Угловое соединение
03 70 10	03 70 10	03 72 03	03 71 04
03 70 11	03 70 11	03 72 04	03 71 08
03 60 01	03 60 01	X	03 60 01

Окна и террасные двери IW70

INICIAL

Узлы сборки



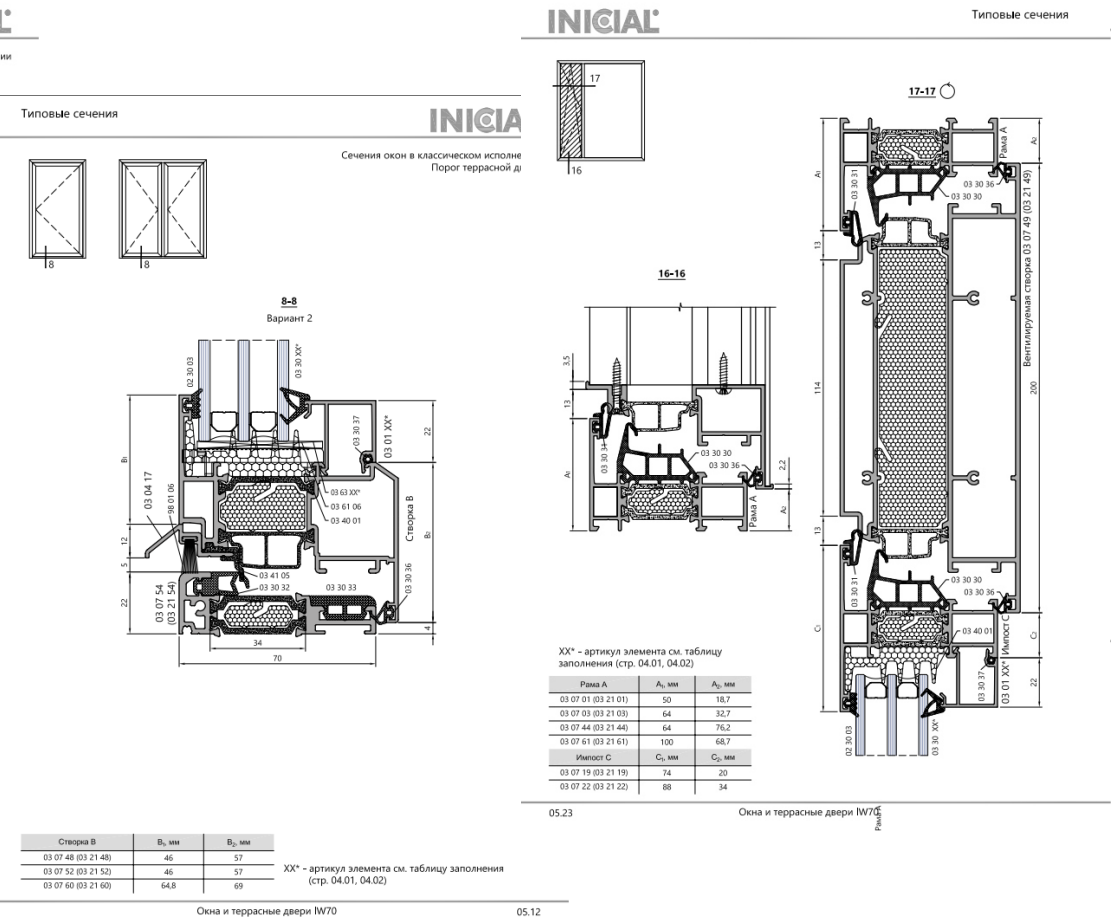
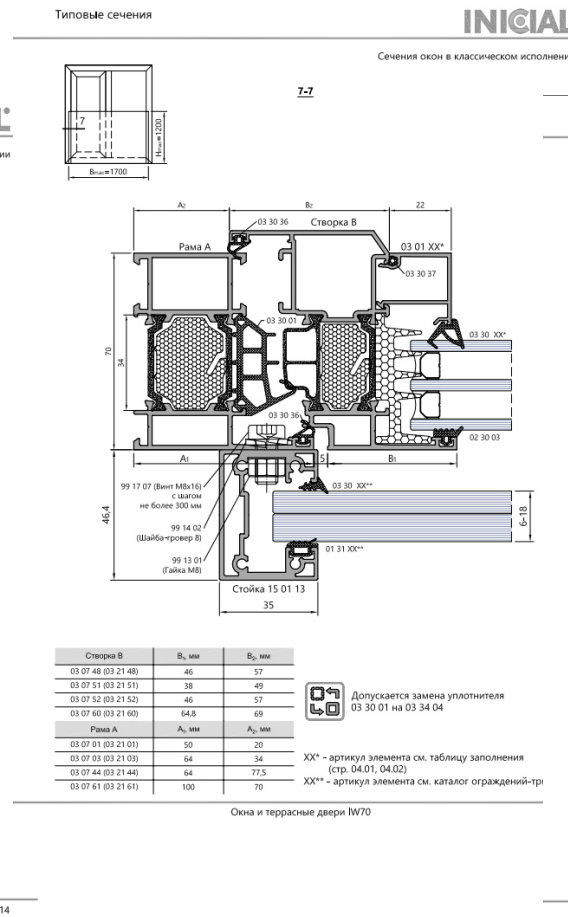
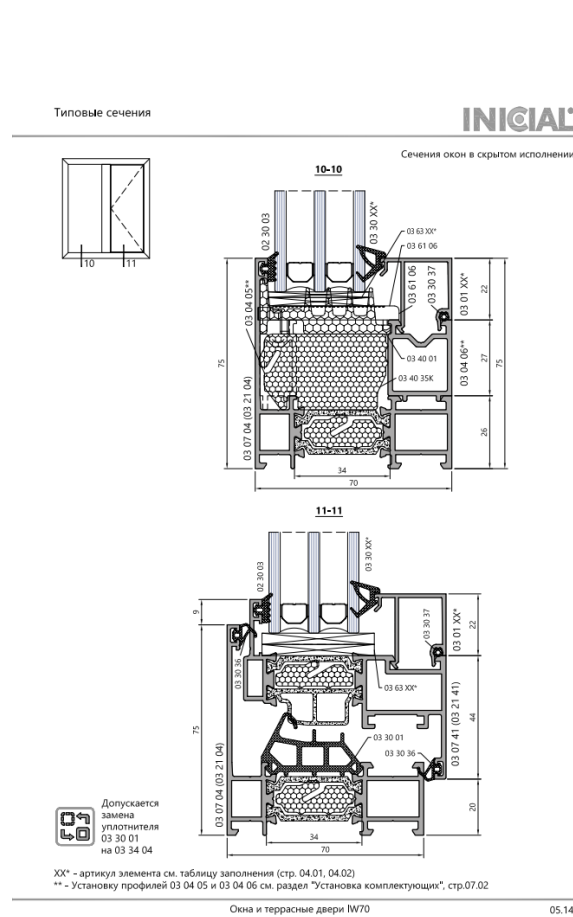
Окна и террасные двери IW70

IW70

Все решения в одном месте

Новый каталог включает в себя весь доступный комплекс решений оконных конструкций в серии IW70:

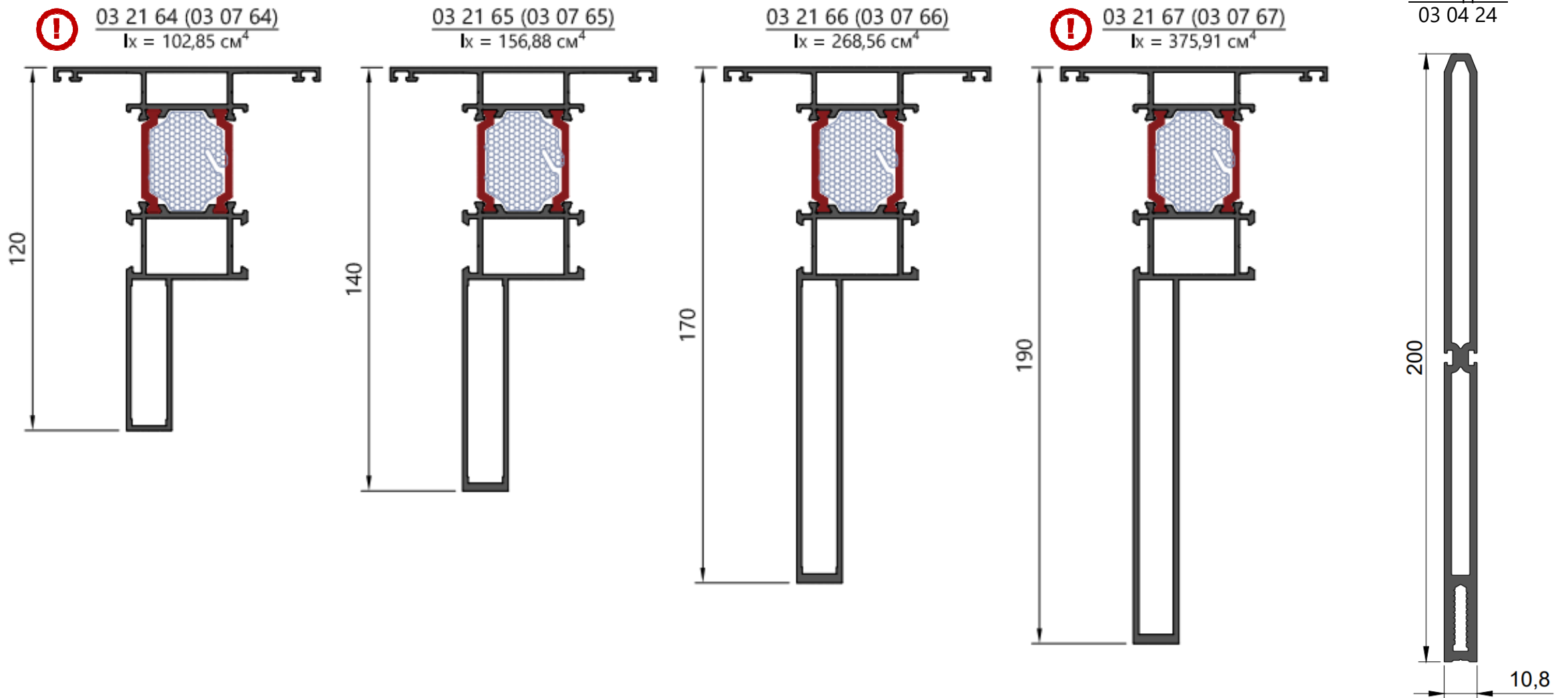
- ✓ Классические окна;
- ✓ Окна со скрытыми створками;
- ✓ Ограждения-триплекс для французских балконов;
- ✓ Террасные двери (IW70 TD);
- ✓ Вентилируемые створки (IW70 SV).



IW70

Новые стойки с пилоном внутри

03 07 XX – без использования вспененных вставок; 03 21 XX – с использованием вспененных вставок.



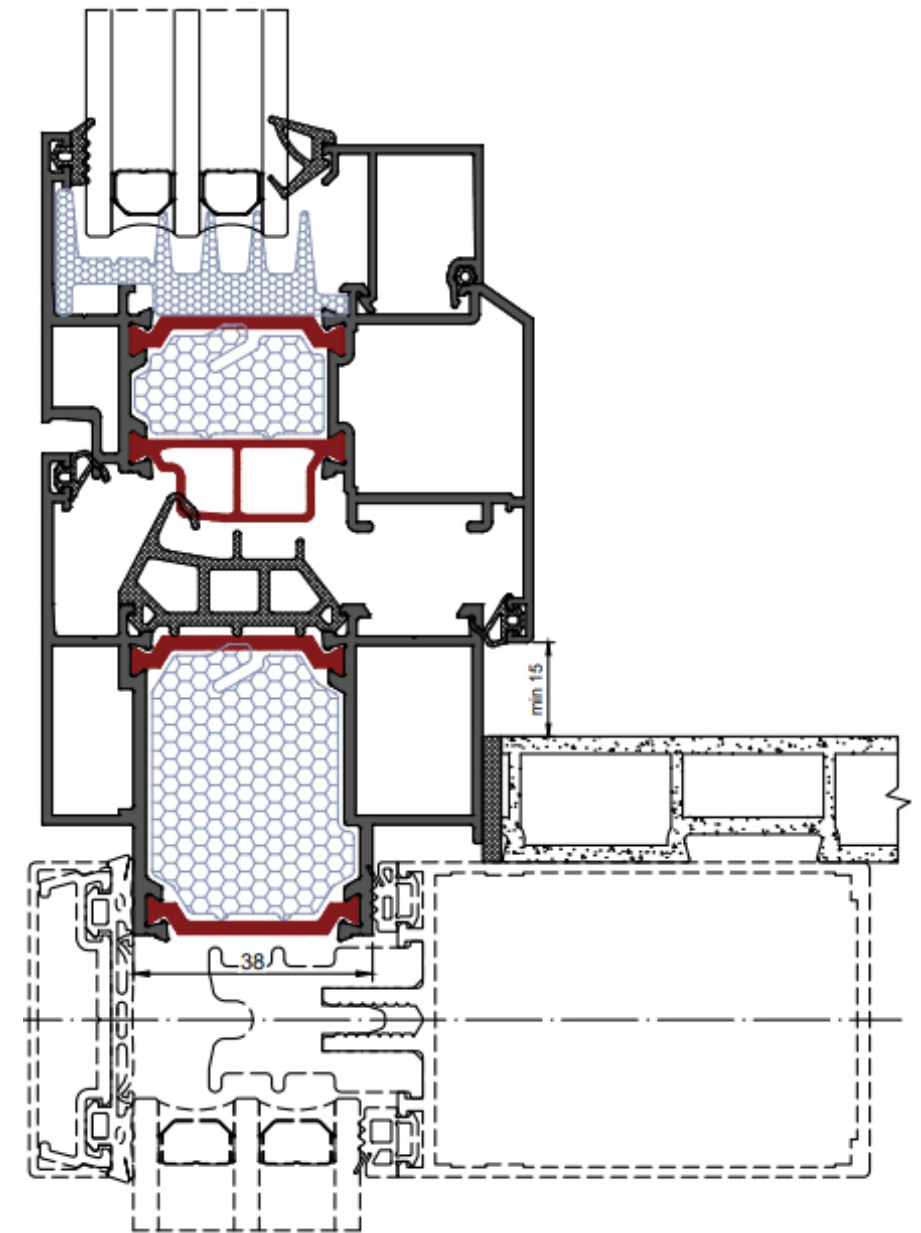
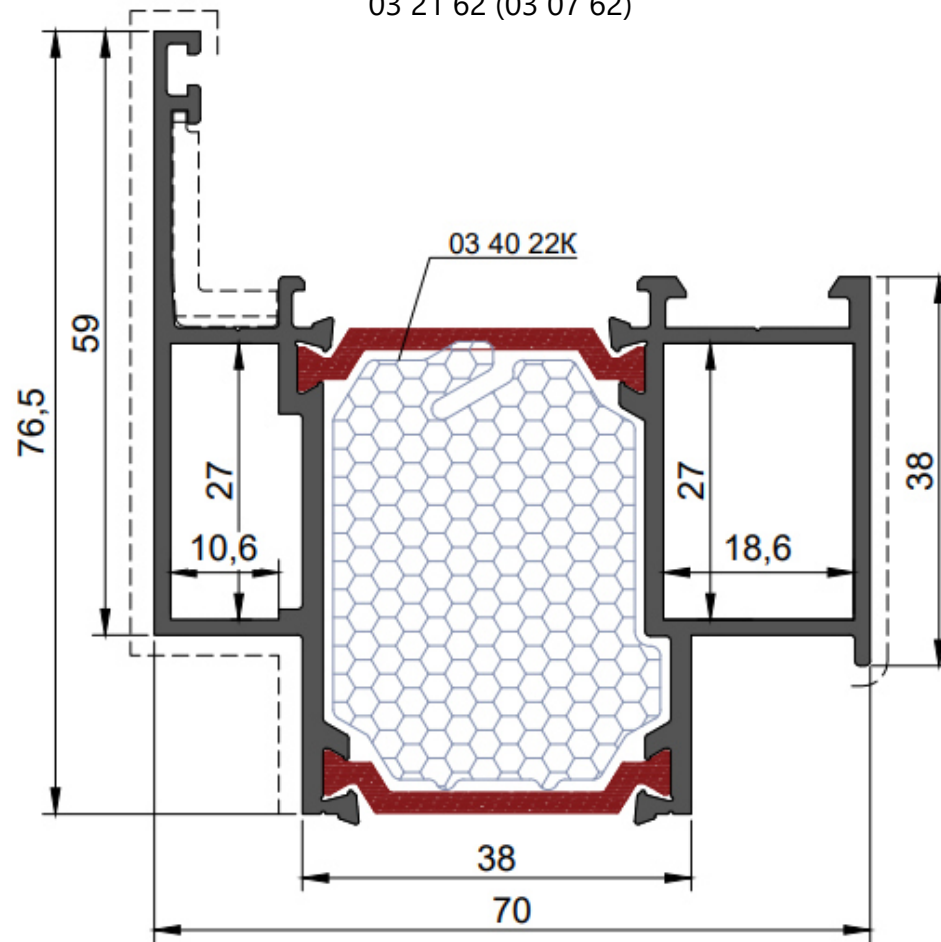
Позиции 03 07 64 (03 21 64) и 03 07 67 (03 21 67) не освоены. Освоение под объект.

IW70

Новые рама для интеграции створок в витраж

Рама 03 07 62 (03 21 62) используется при интеграции створки в витраж с установкой подоконника. Широкий профиль обеспечивает возможность установки фурнитуры при примыкании подоконника к нижней части рамы.

Рама в витраж
 03 21 62 (03 07 62)

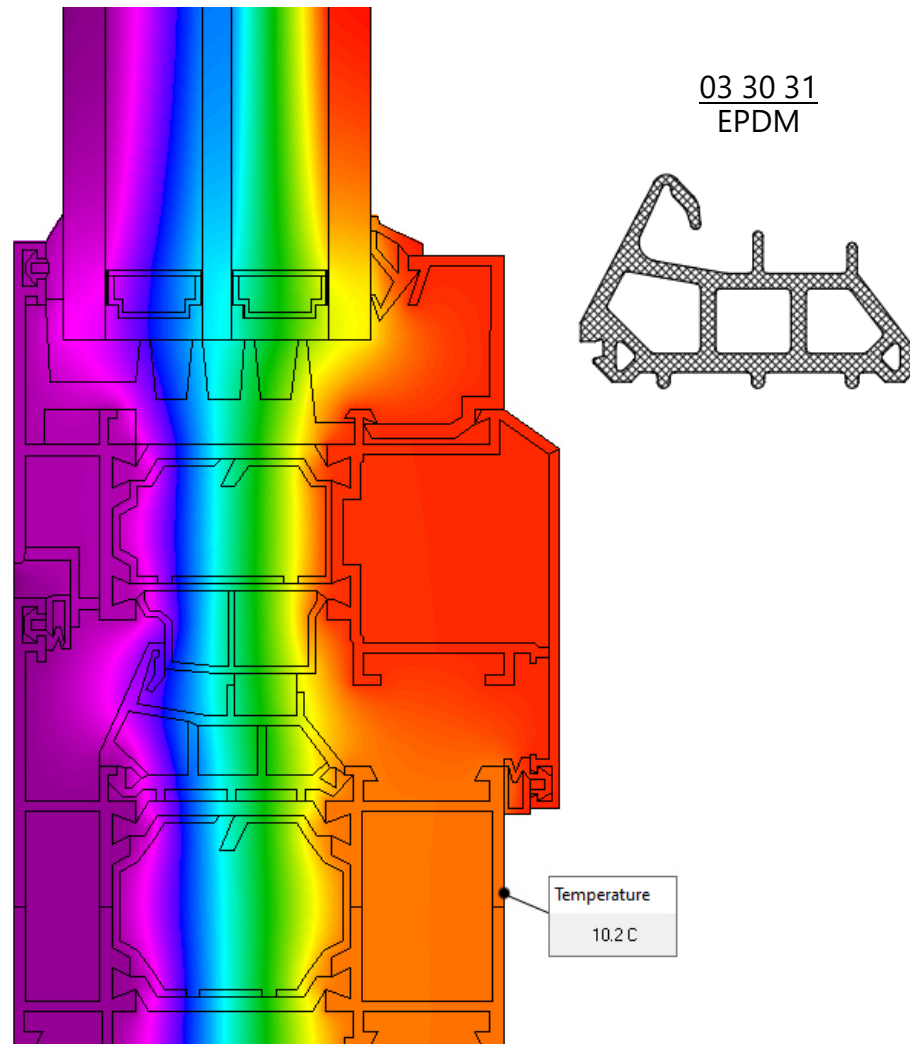


IW70

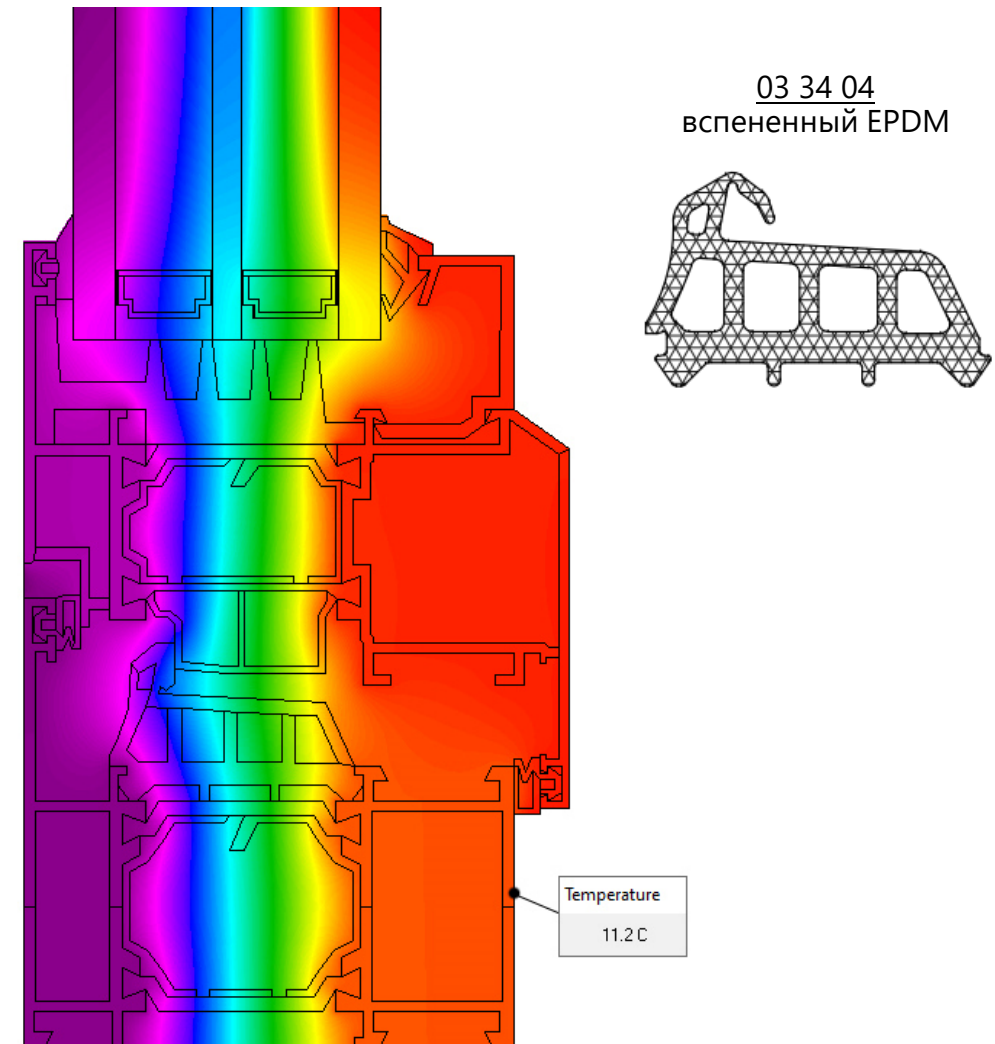
Новое исполнение среднего контура

Освоена номенклатура уплотнителя 03 34 04 из вспененного EPDM. Новый уплотнитель обладает более низкой теплопроводностью. Его использование позволяет повысить температуру на внутренней поверхности рамы примерно на 1° и сделать узел в целом теплее на 10%.

Текущее решение
 с использованием контура 03 30 01



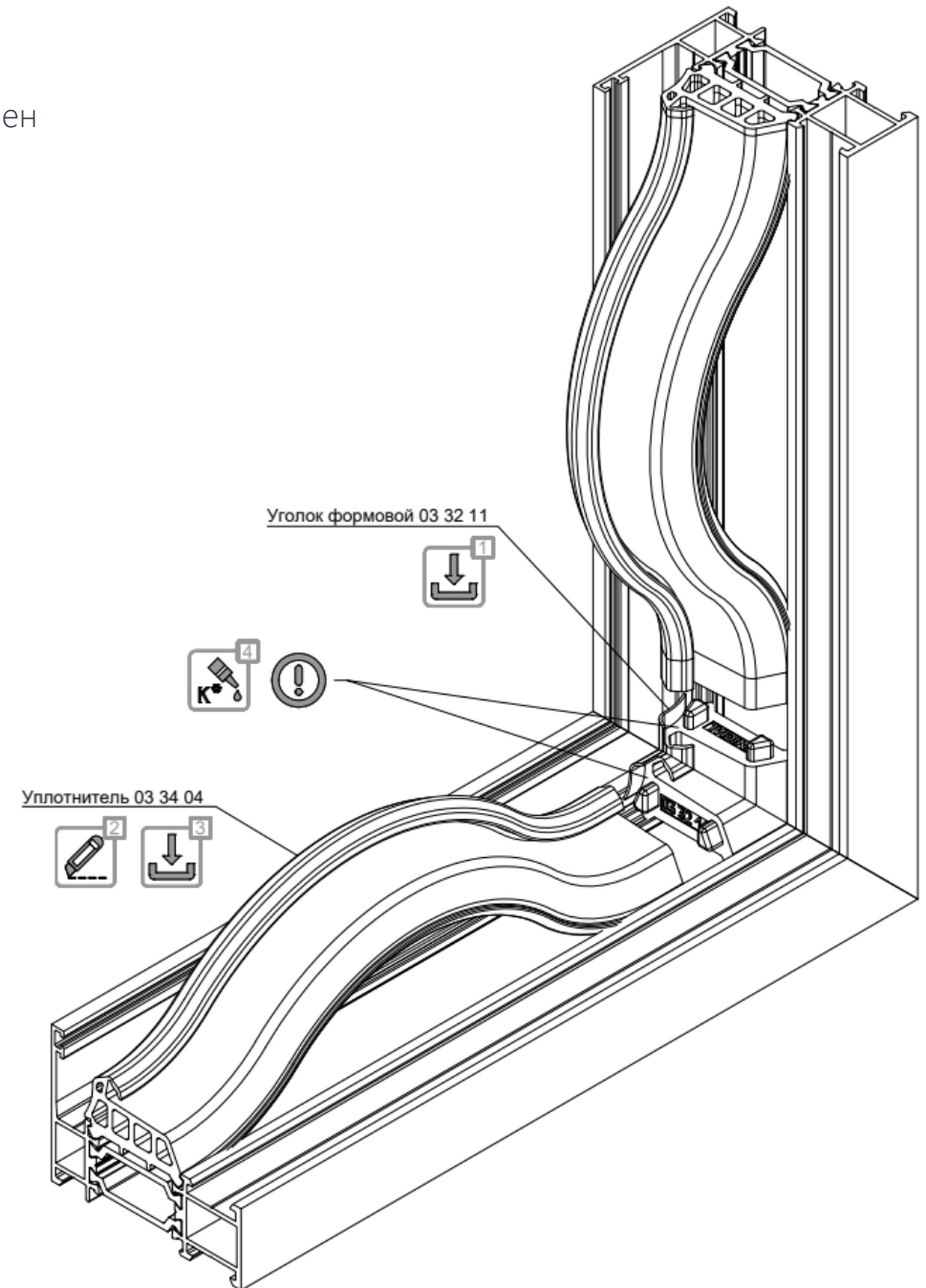
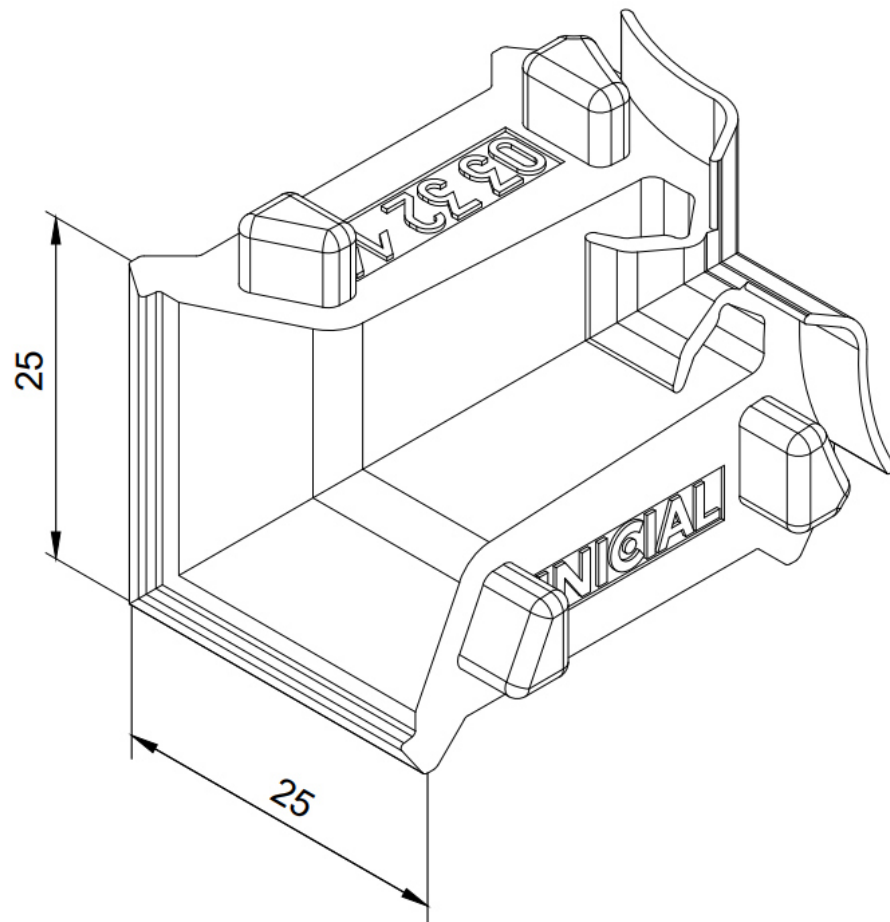
Новое решение
 с использованием контура 03 34 04



IW70

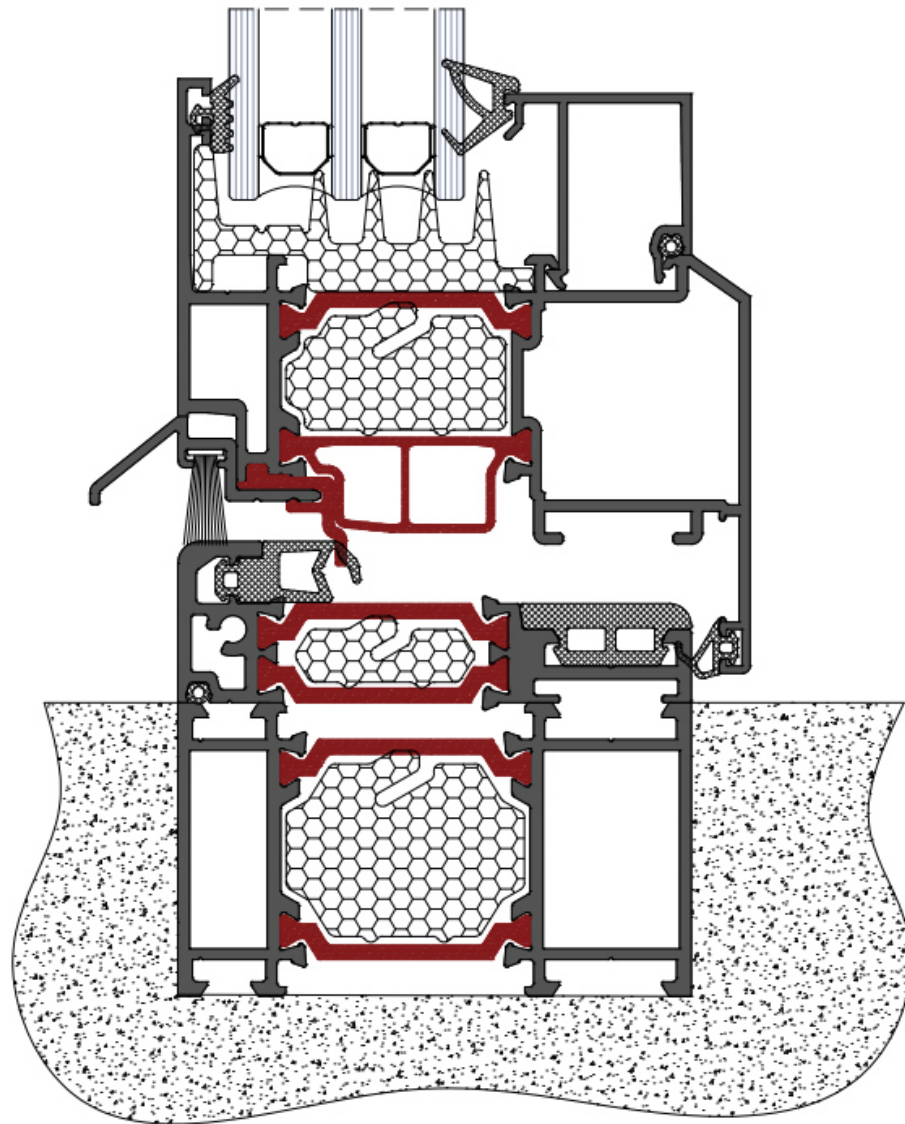
Новое исполнение среднего контура

Для удобной стыковки уплотнителя 03 34 04 в угловой зоне в номенклатуру добавлен формовой уголок 03 32 11.



IW70 TD

Новые решения: террасные двери



В каталог включен новый продукт от INICIAL – террасная дверь серии IW70 TD. Створка двери изготавливается из оконного профиля, но с низким «дверным» порогом. Подобное исполнение конструкции обеспечивает эксплуатационные характеристики такие же высокие как у стандартного окна, при этом удобный низкий порог позволяет использовать конструкцию для выхода на балкон, террасу или веранду.

- ✓ **Уникальный комбинированный притвор** из алюминиевого и пластикового профилей гарантирует отсутствие промерзаний по порогу для сохранения максимально комфортного микроклимата в помещении.
- ✓ **Три контура уплотнения** в области порога совпадают по плоскостям с контурами в основной части створки и создают идеальный замкнутый контур для максимальной защиты от влаги, ветра, шума и теплопотерь.
- ✓ **Высокотехнологичные комплектующие детали**, используемые в угловых соединениях, значительно упрощают процесс изготовления конструкций и повышают качество готовых изделий.
- ✓ Номенклатура серии предусматривает в том числе и изготовление двухстворчатых окон с использованием штапикового соединения: **для максимального открытого пространства.**

IW70

Схема влагоотвода для скрытых створок в витраж

