

Серия IF50 WC  
Рабочий каталог

Алюминиевые  
строительные  
конструкции  
системы

**INICIAL®**



## Содержание

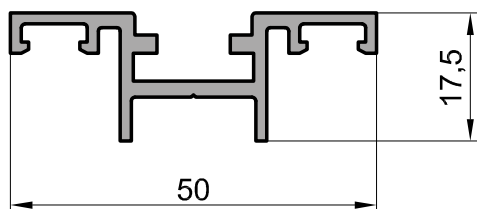
Введение	1.00
Каталог профилей. Основные геометрические характеристики	2.00
Статика	3.00
Таблица перехода	4.00
Узлы сборки	5.00
Монтажные узлы	6.00



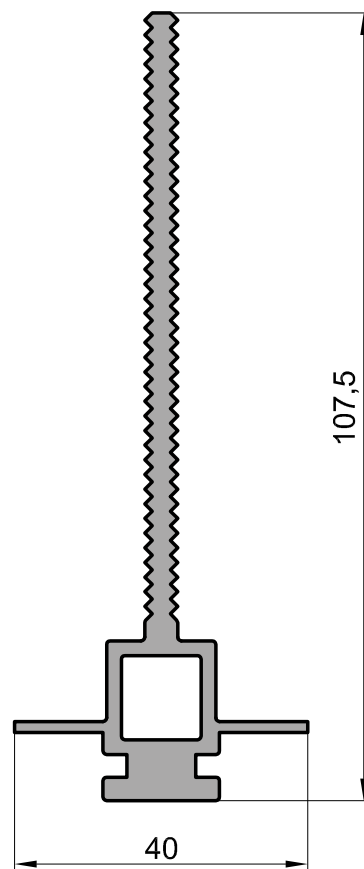
**Каталог профилей.  
Основные геометрические  
характеристики.**



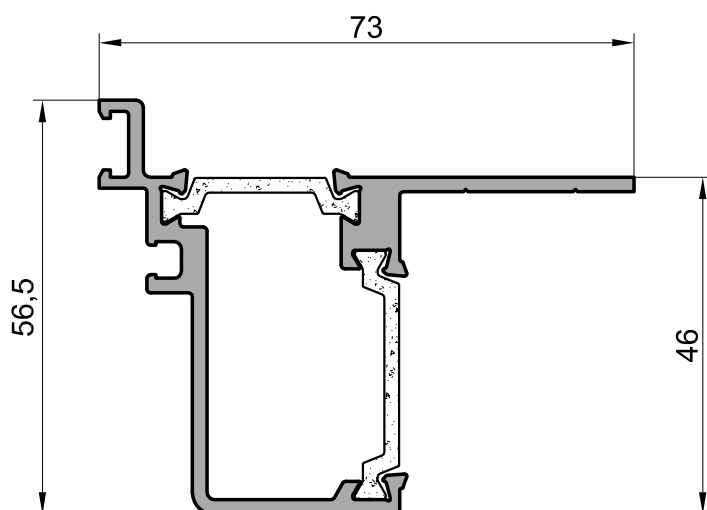
01 09 20



01 09 21



01 15 06

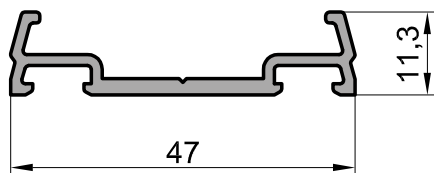


12 19 01  
(PB 50510)

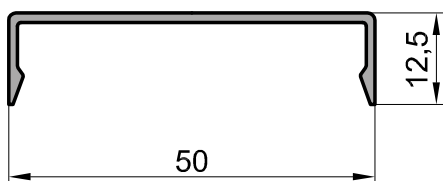


Марка профиля	Площадь окраски 1 п.м.	Масса 1 п.м.	Справочные величины для осей						Норма упаковки			Назначение
			X-X			Y-Y			Кол-во профиля в упаковке	Длина профиля	Масса нетто	
			Jx	Wx	gx	Jy	Wy	gy				
м <sup>2</sup>	кг	см <sup>4</sup>	см <sup>3</sup>	см	см <sup>4</sup>	см <sup>3</sup>	см <sup>2</sup>	шт.	м	кг		
01 09 20	-	0,52	0,410	0,348	0,464	3,295	1,318	1,317	8	6,000	24,96	направляющая
01 09 21	-	1,43	58,865	8,821	3,336	1,241	0,621	0,484	4	6,000	34,32	опора
01 15 06	-	1,238	11,613	3,732	1,733	12,935	2,819	1,829	4	6,000	30,72	переходник
12 19 01	-	0,4	0,022	0,049	0,124	1,96	0,935	1,159	10	6,000	24,00	сухарь

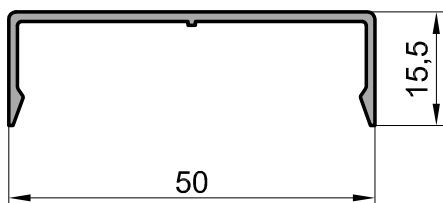
01 05 01



01 06 01



01 06 02

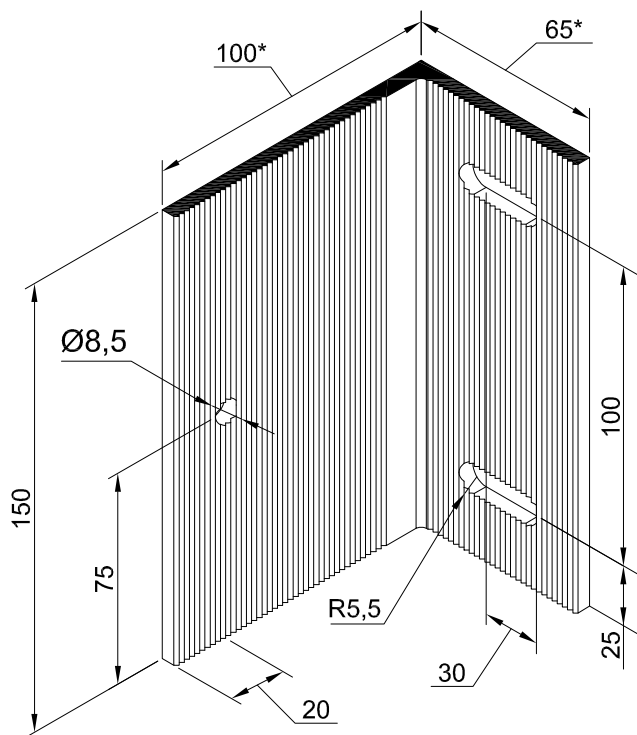


Марка профиля	Площадь окраски 1 п.м.	Масса 1 п.м.	Справочные величины для осей						Норма упаковки			Назначение
			X-X			Y-Y			Кол-во профиля в упаковке	Длина профиля	Масса нетто	
			Jx	Wx	gx	Jy	Wy	gy				
м <sup>2</sup>	кг	см <sup>4</sup>	см <sup>3</sup>	см	см <sup>4</sup>	см <sup>3</sup>	см	шт.	м	кг		
01 06 01	0,074	0,25	0,106	0,107	0,337	3,037	1,215	1,803	10	6,000	15,00	декоративная крышка для ригелей
01 06 02	0,080	0,27	0,200	0,166	0,445	3,466	1,386	1,851	10	6,000	16,20	декоративная крышка для стоек
01 05 01	-	0,37	0,113	0,142	0,289	3,312	1,409	1,565	10	6,000	22,20	прижимная планка

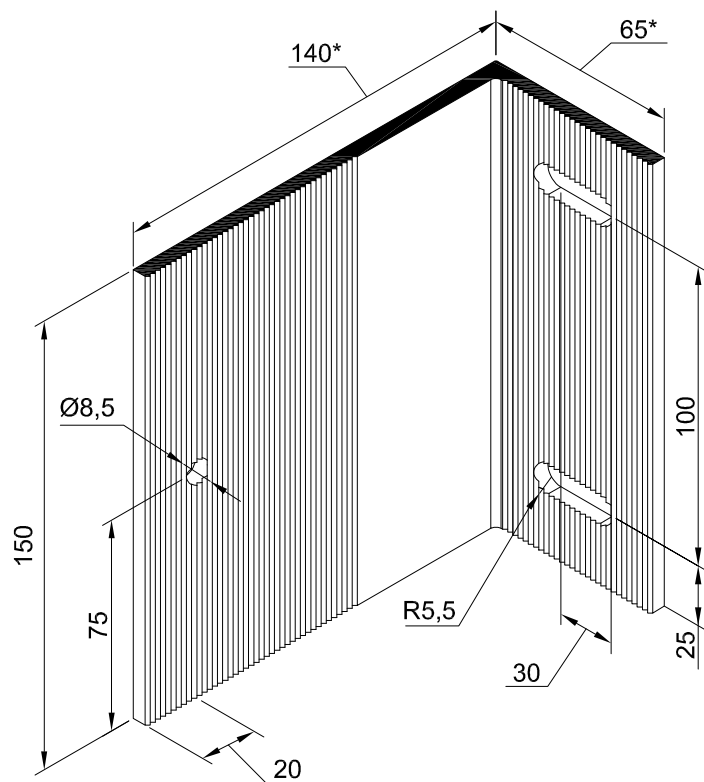


### Кронштейн несущий

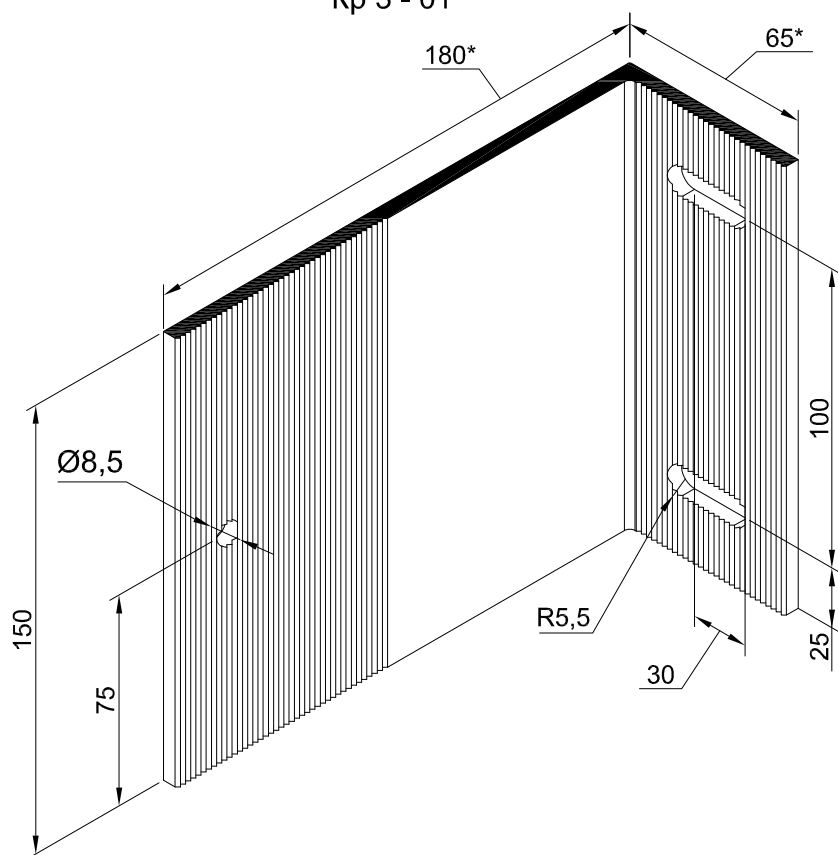
Кр 1 - 01



Кр 2 - 01

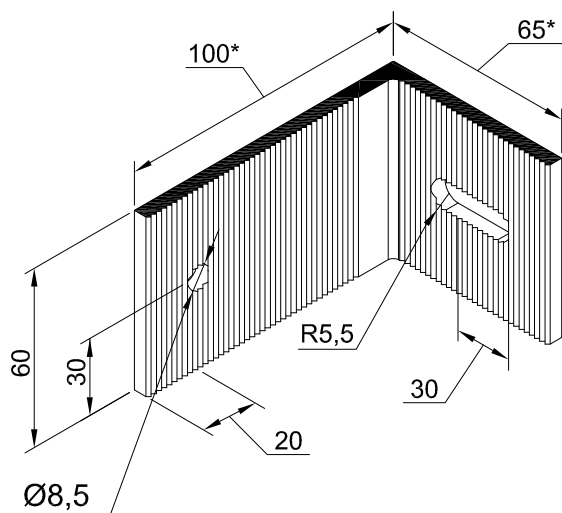


Кр 3 - 01

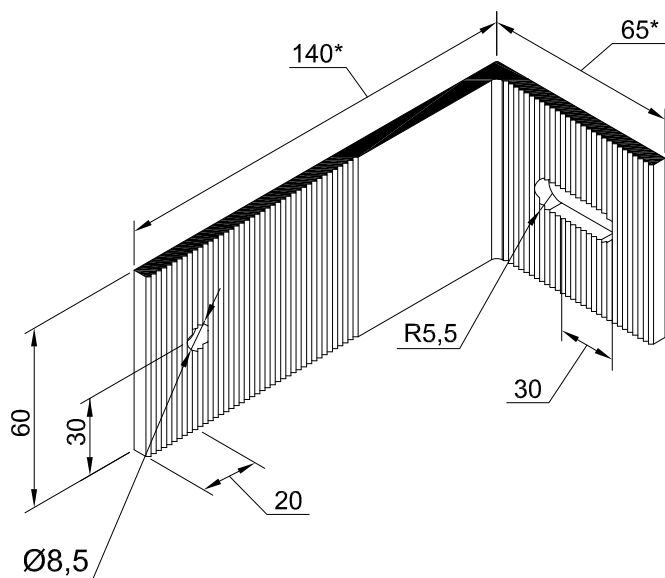


Кронштейн опорный

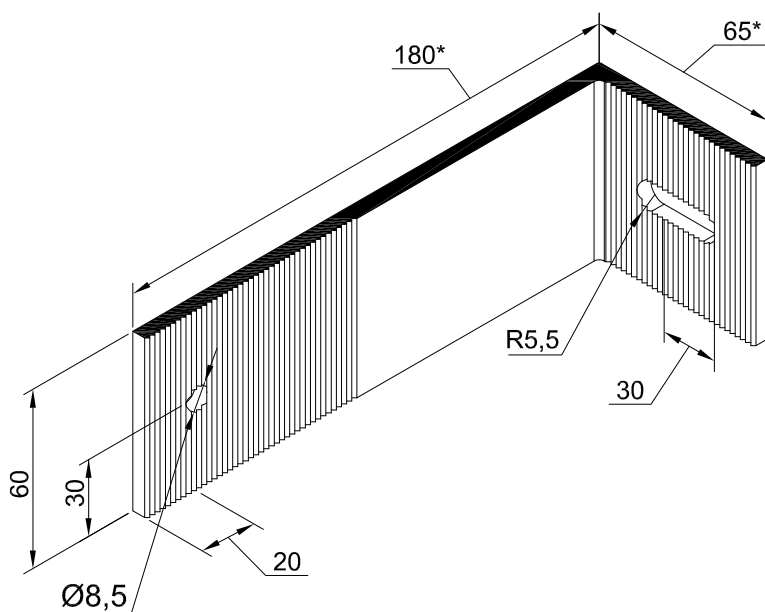
Кр 1



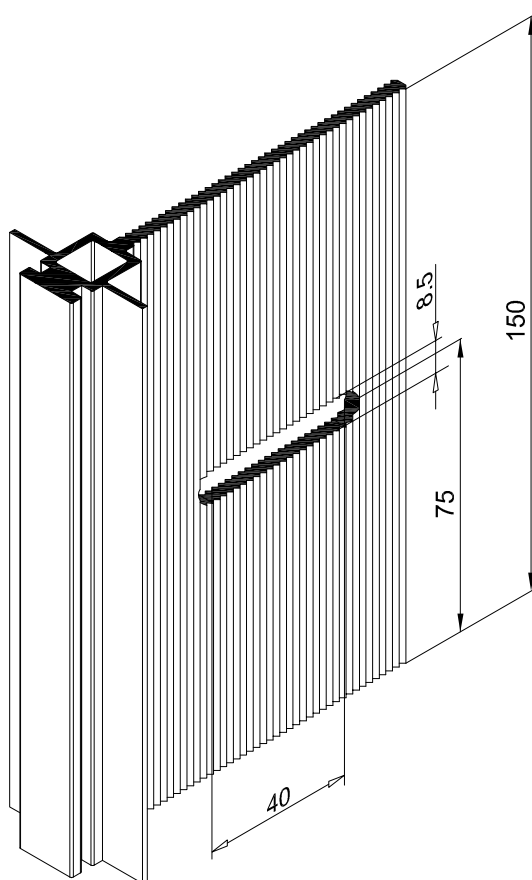
Кр 2



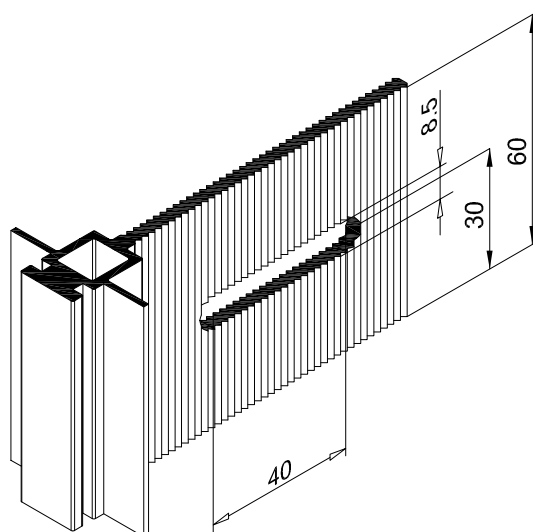
Кр 3



Опора 01 71 48

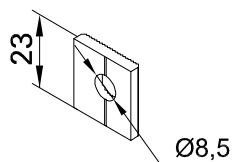


Опора 01 71 49



Шайба

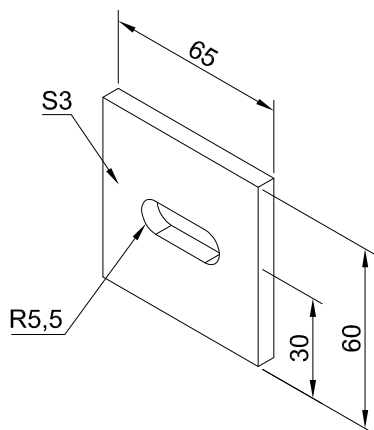
Ш - 01



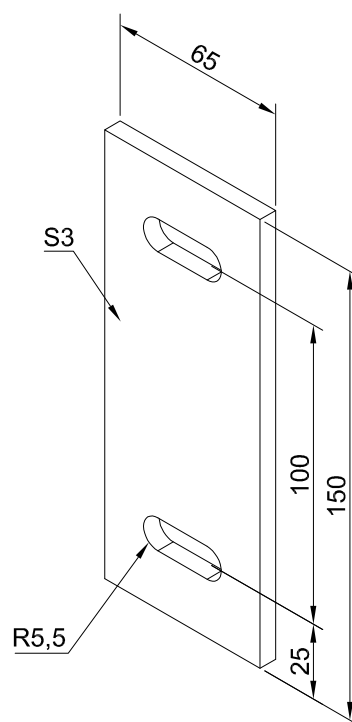
Подкладка кронштейна

Материал: Паронит S = 3 мм

П - 01

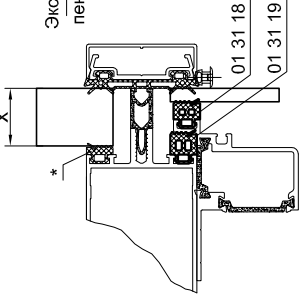
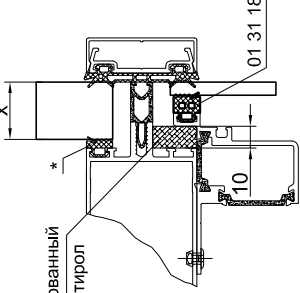
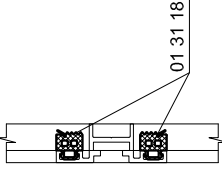
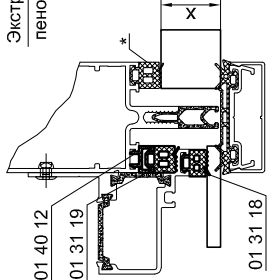
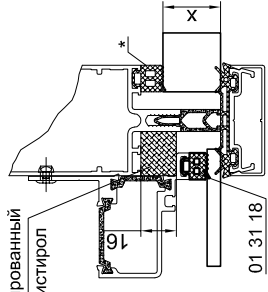
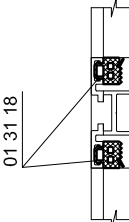
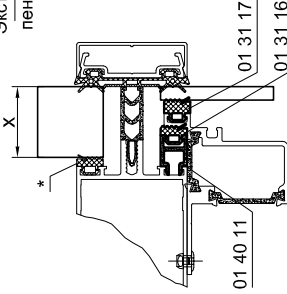
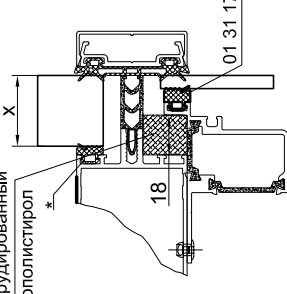
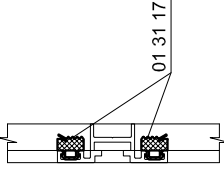
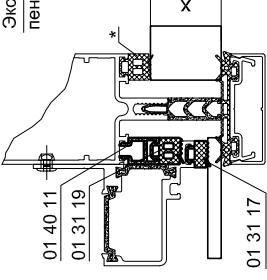
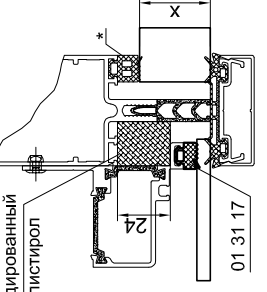
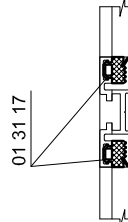
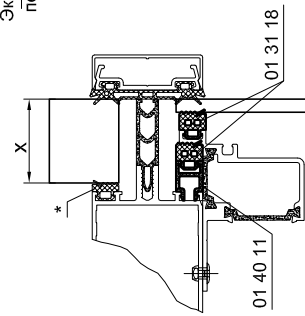
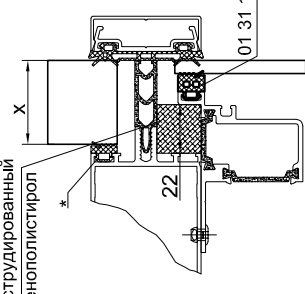
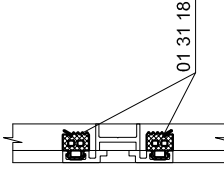
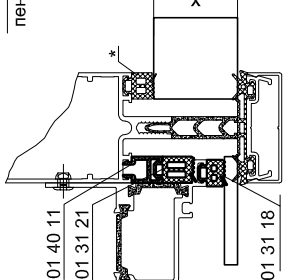
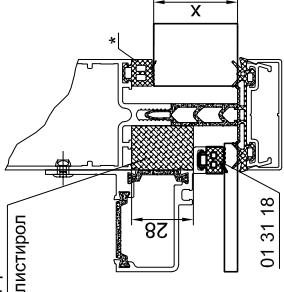
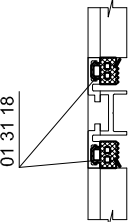


П - 02



# Таблица перехода



Толщина заполнения, X, мм	Вид уплотнителя в ригеле теплой части	Вид уплотнителя в ригеле холодной части	Вид уплотнителя в стойке теплой части	Вид уплотнителя в стойке холодной части
22 - 27	<p>Вариант 1</p>  <p>Вариант 2</p> 		<p>Вариант 1</p>  <p>Вариант 2</p> 	
28 - 33	<p>Вариант 1</p>  <p>Вариант 2</p> 		<p>Вариант 1</p>  <p>Вариант 2</p> 	
34 - 39	<p>Вариант 1</p>  <p>Вариант 2</p> 		<p>Вариант 1</p>  <p>Вариант 2</p> 	

# Серия IF50 WC

## Таблица перехода

**INICIAL®**

Толщина заполнения, X мм	Вид уплотнителя в ригеле теплой части	Вид уплотнителя в ригеле холодной части	Вид уплотнителя в стойке теплой части	Вид уплотнителя в стойке холодной части
40 - 45	<p>Экструдированный пенополистирол</p> <p>01 40 09</p> <p>01 31 17</p> <p>01 31 16</p> <p>X</p> <p>30</p>	<p>01 31 17</p>	<p>Экструдированный пенополистирол</p> <p>01 31 17</p> <p>X</p>	<p>01 31 17</p>
46 - 51	<p>Экструдированный пенополистирол</p> <p>01 40 09</p> <p>01 31 18</p> <p>X</p> <p>34</p>	<p>01 31 18</p>	<p>Экструдированный пенополистирол</p> <p>01 31 18</p> <p>X</p>	<p>01 31 18</p>

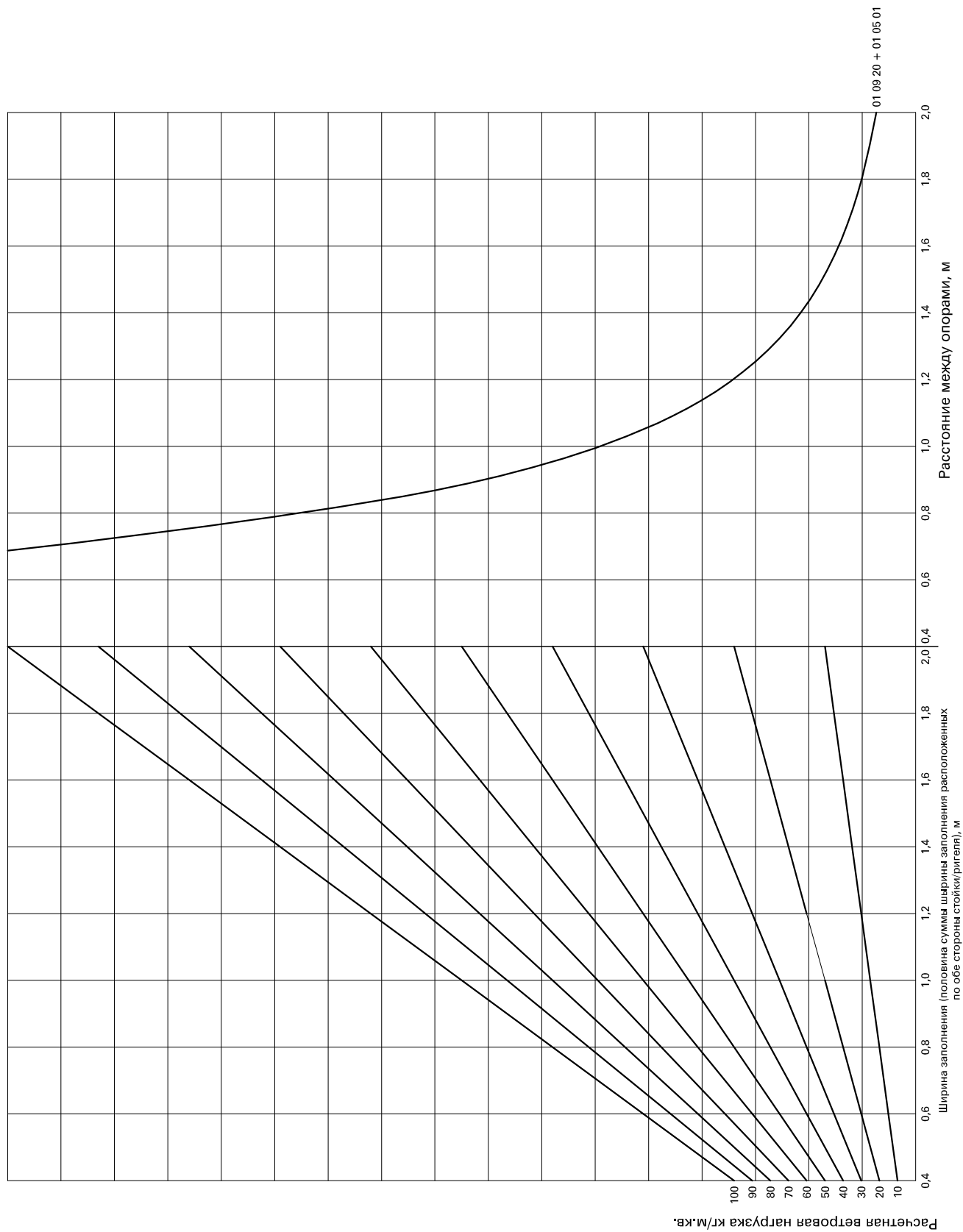
\* Подбор уплотнителей в теплой зоне см каталог IF 50



# Статика



#### Подбор опорных кронштейнов для восприятия ветровой нагрузки



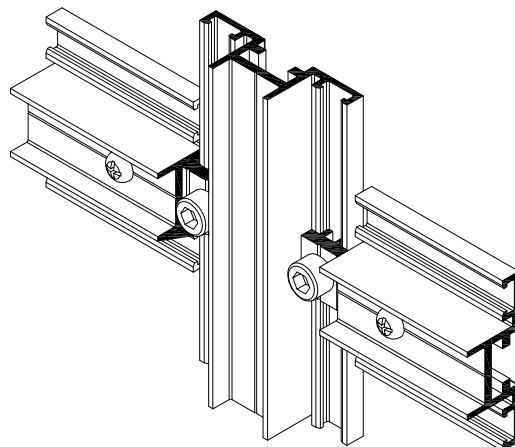
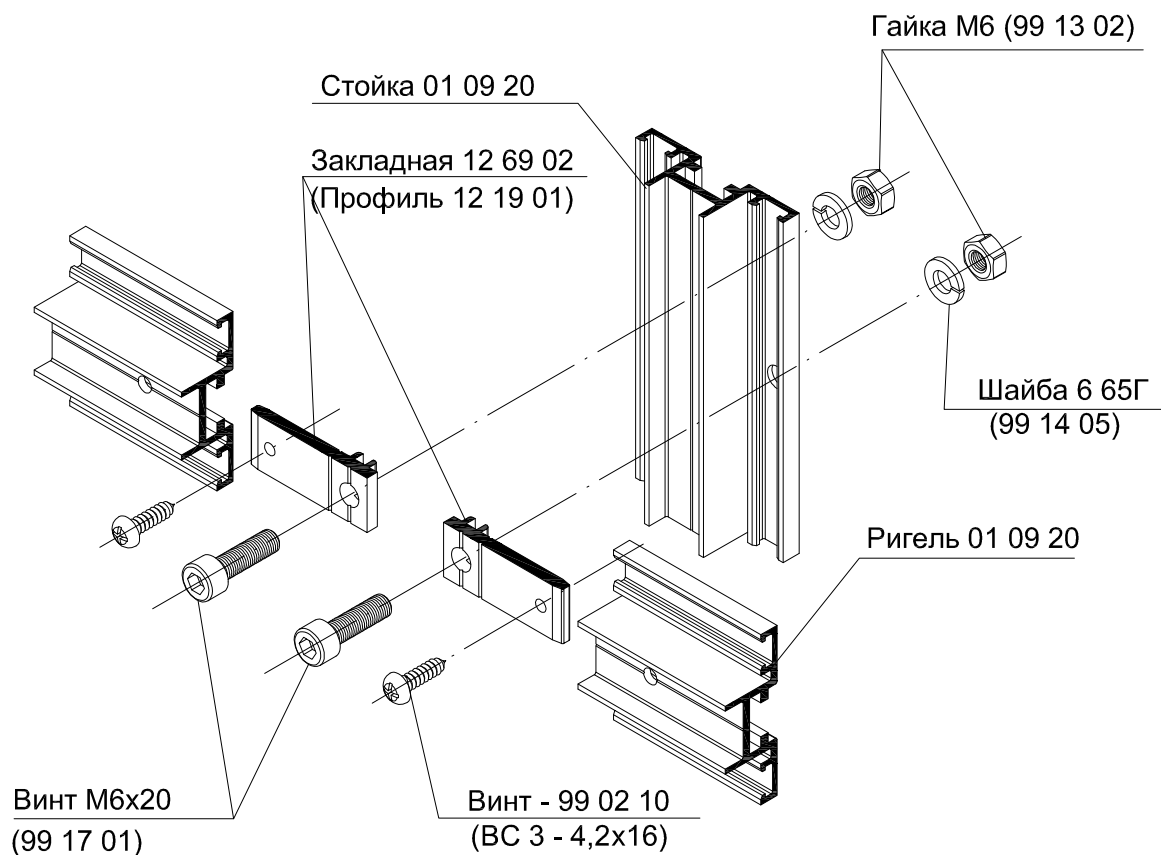
01.09.20 + 01.05.01



## Узлы сборки



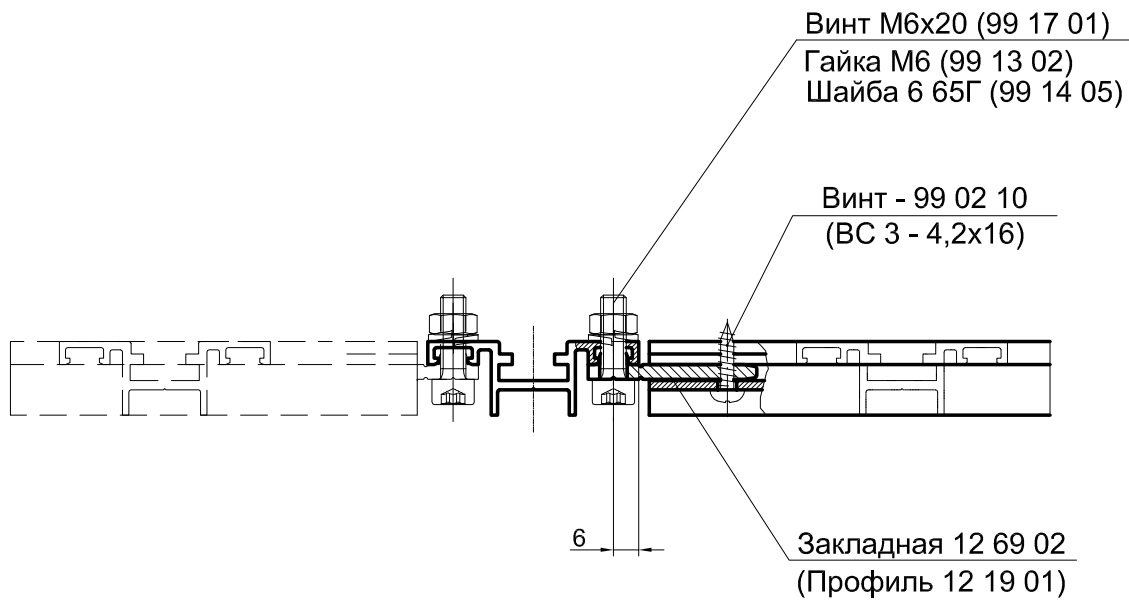
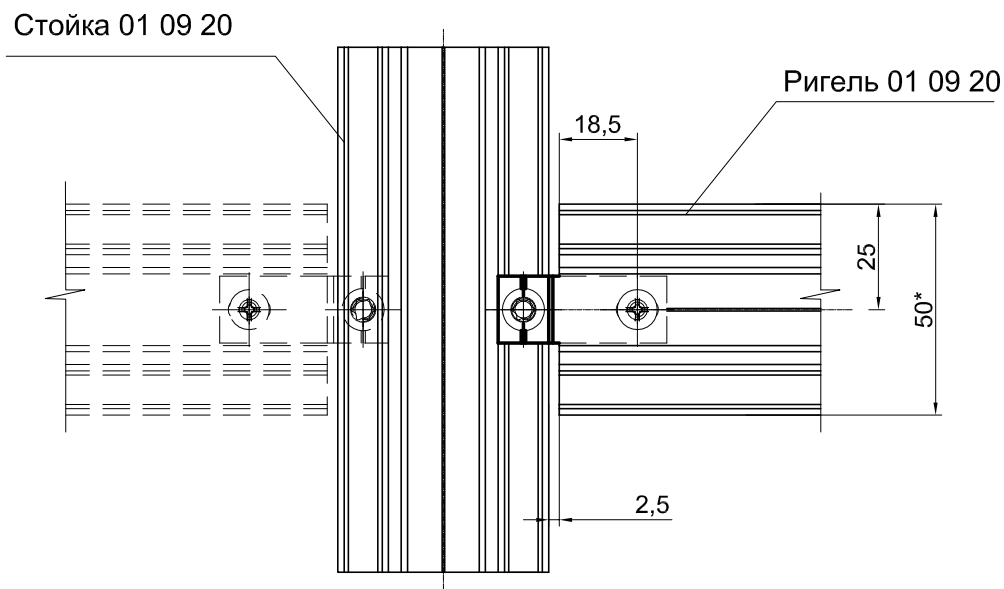
### Узел соединения стойки и ригеля из профиля 01 09 20 Вариант I (крепление на винт)



Данный узел крепления используется при максимальном весе стекла до 15кг.

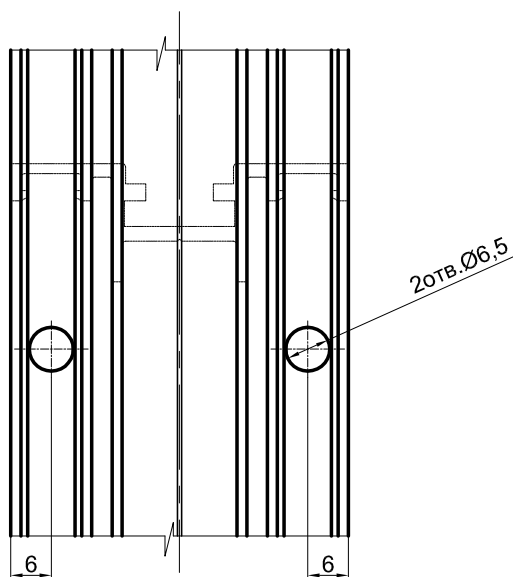
## Узел соединения стойки и ригеля из профиля 01 09 20

### Вариант I (крепление на винт)

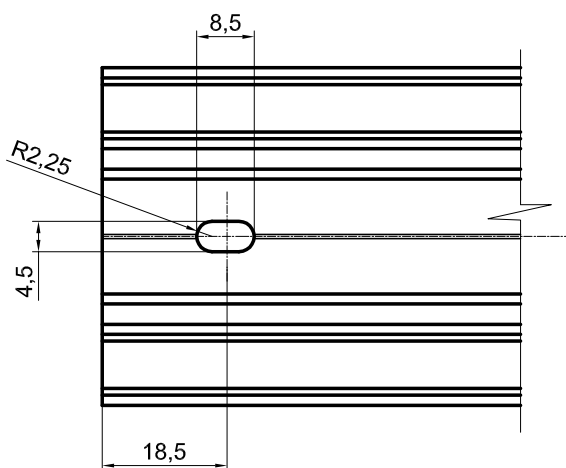




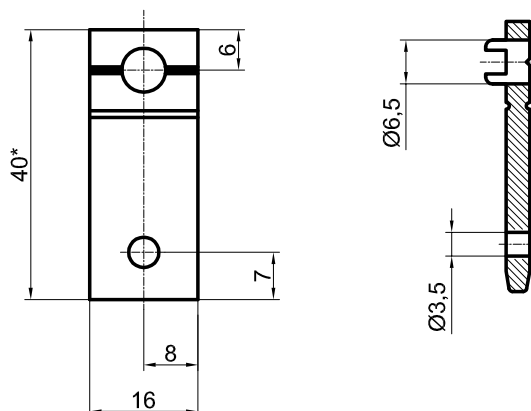
Обработка стойки из профиля 01 09 20



Обработка ригеля из профиля 01 09 20



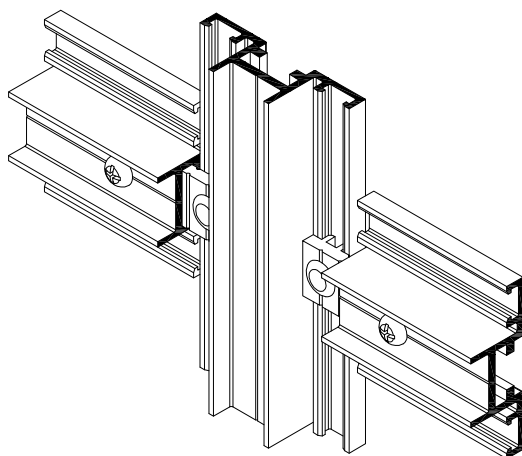
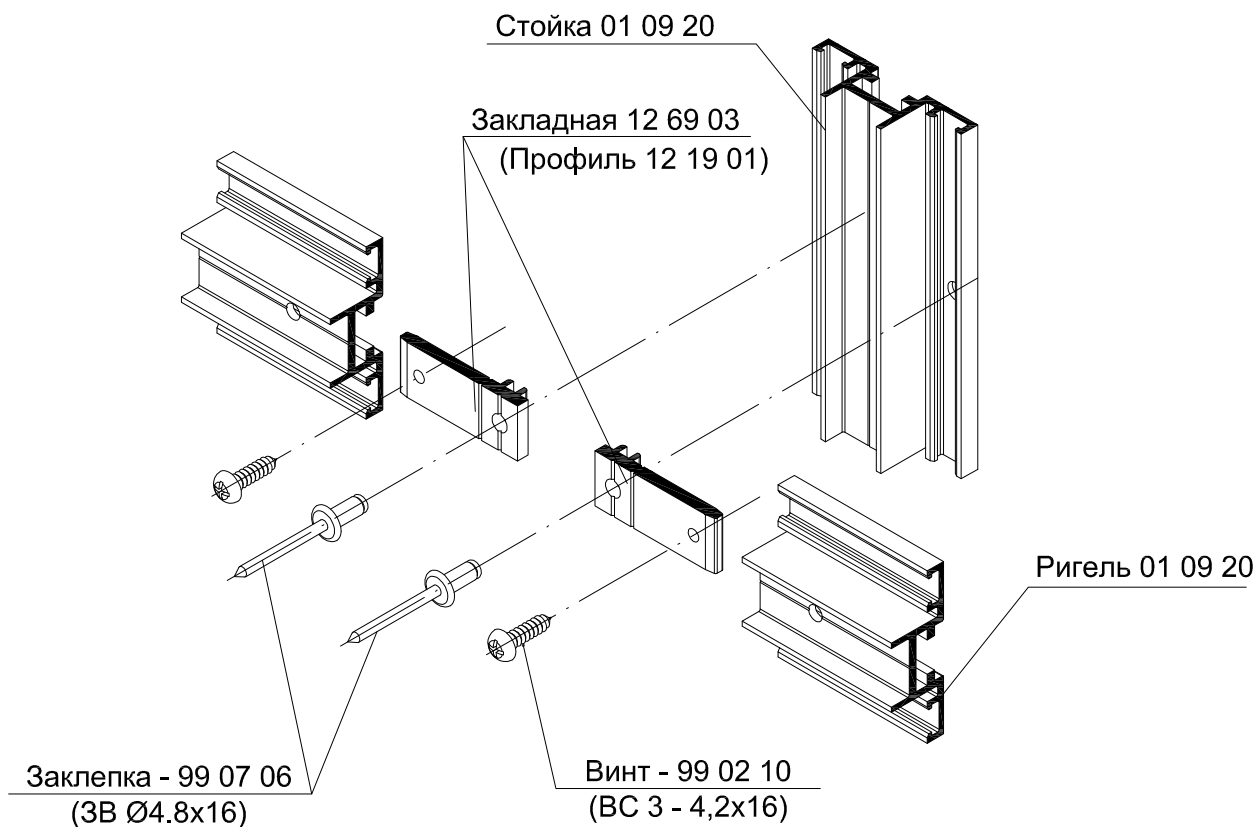
Закладная 12 69 02 (профиля 12 19 01)



\*Размер для справок.

## Узел соединения стойки и ригеля из профиля 01 09 20

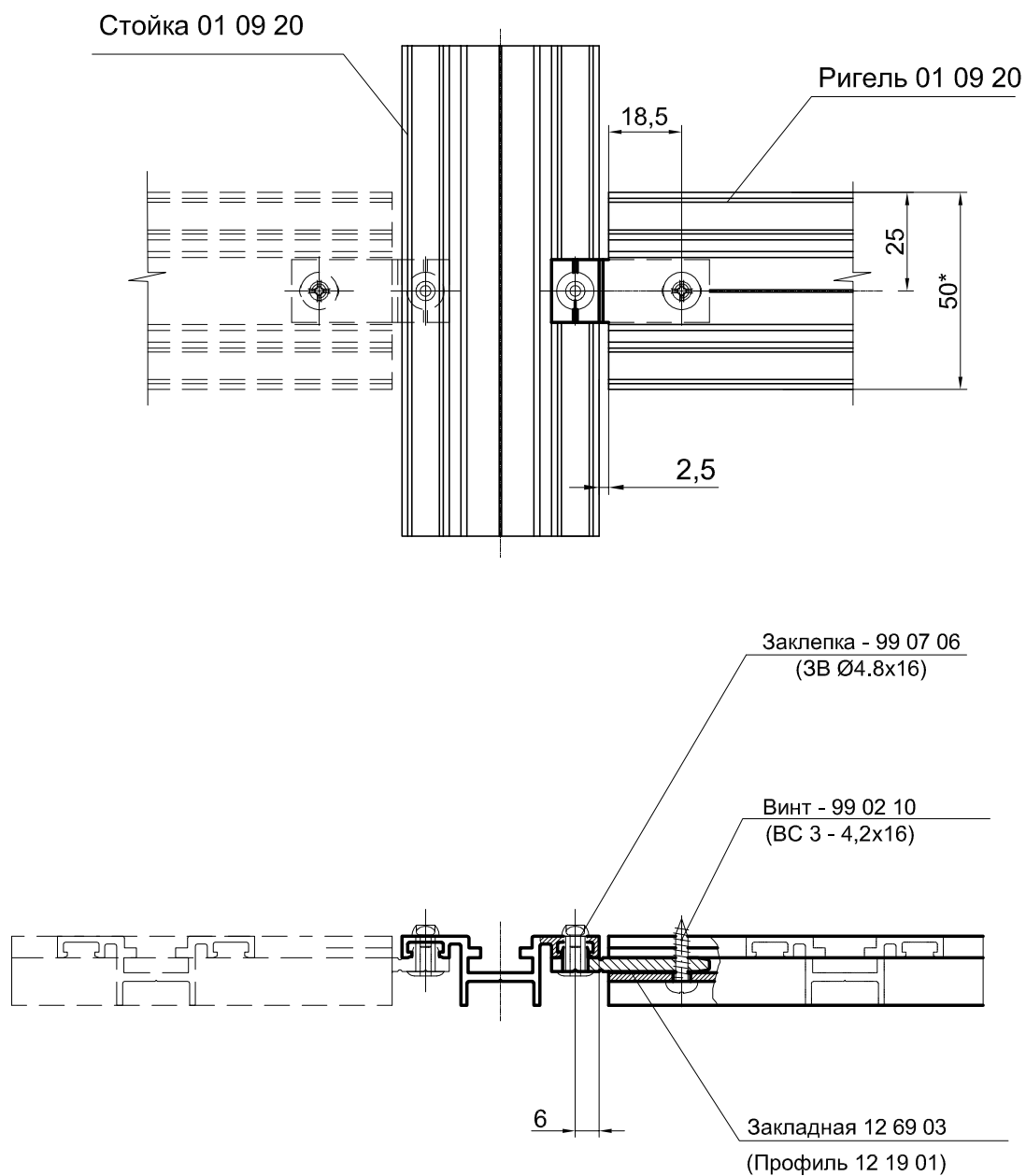
### Вариант I (крепление на заклепку)



Данный узел крепления используется при максимальном весе стекла до 7кг.

## Узел соединения стойки и ригеля из профиля 01 09 20

### Вариант I (крепление на заклепку)

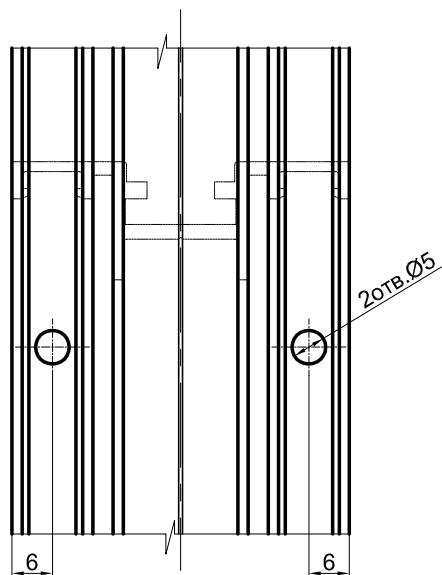


# Серия IF50 WC

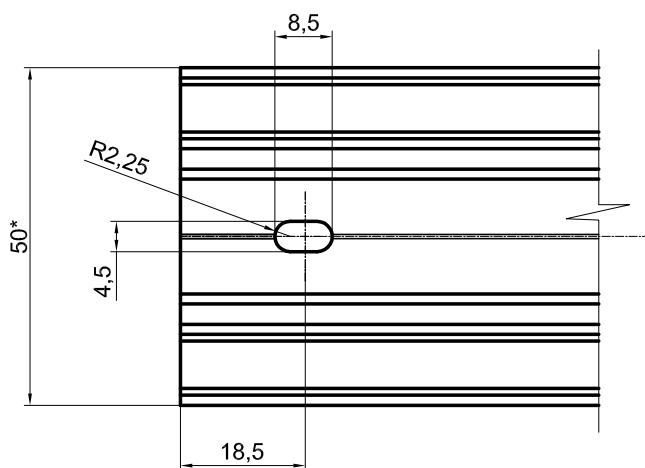
Узлы сборки

INICIAL®

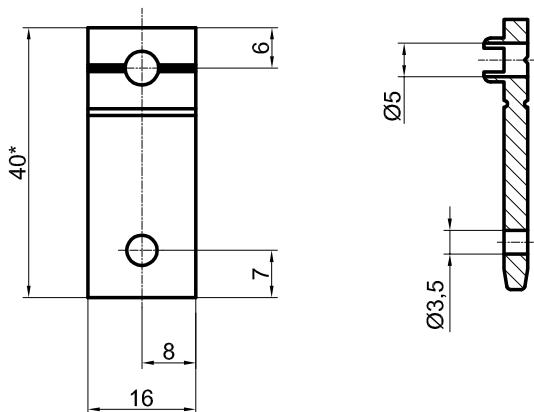
Обработка стойки из профиля 01 09 20



Обработка ригеля из профиля 01 09 20



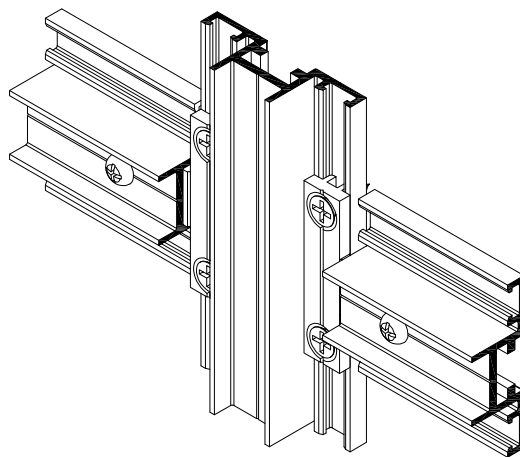
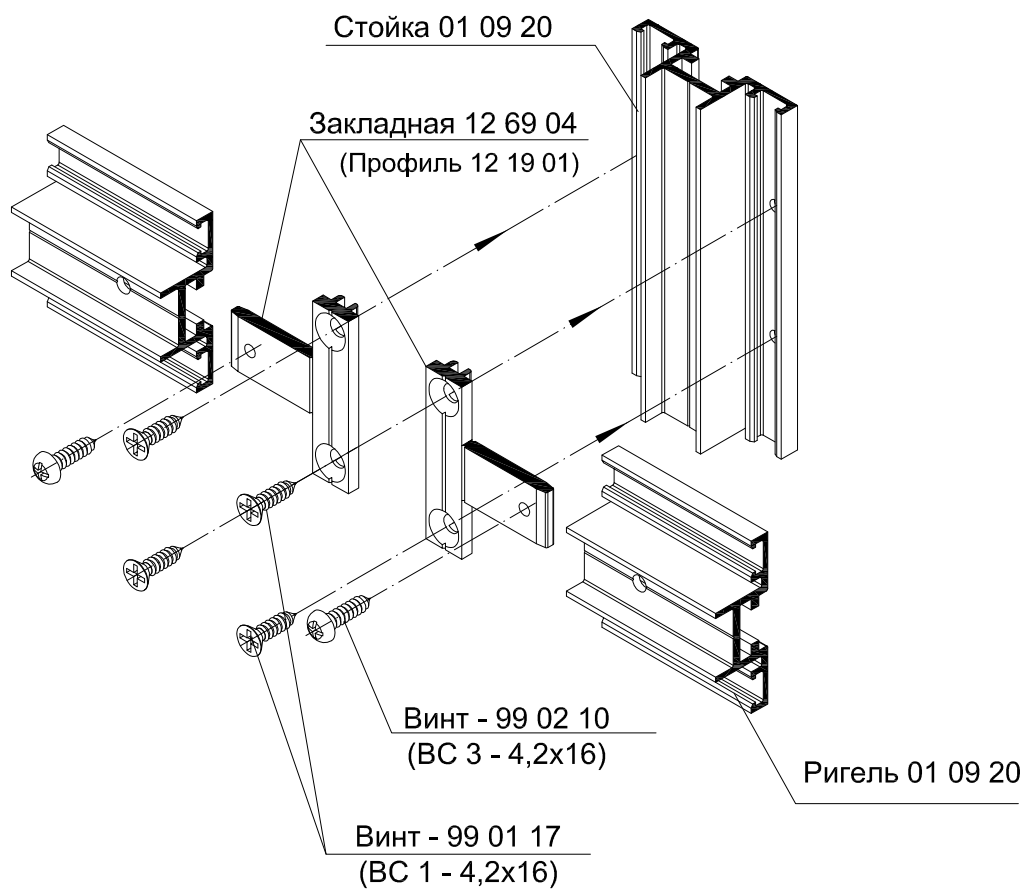
Закладная 12 69 03 (профиля 12 19 01)



\*Размер для справок.

### Узел соединения стойки и ригеля из профиля 01 09 20

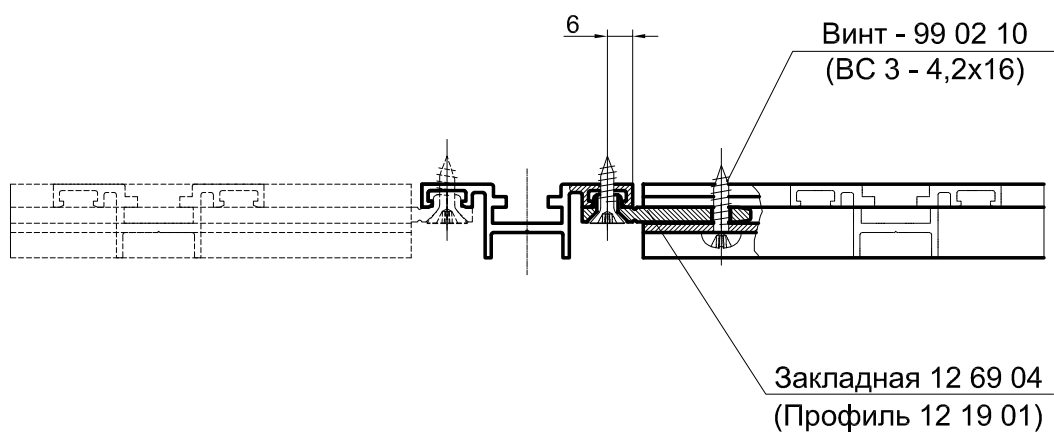
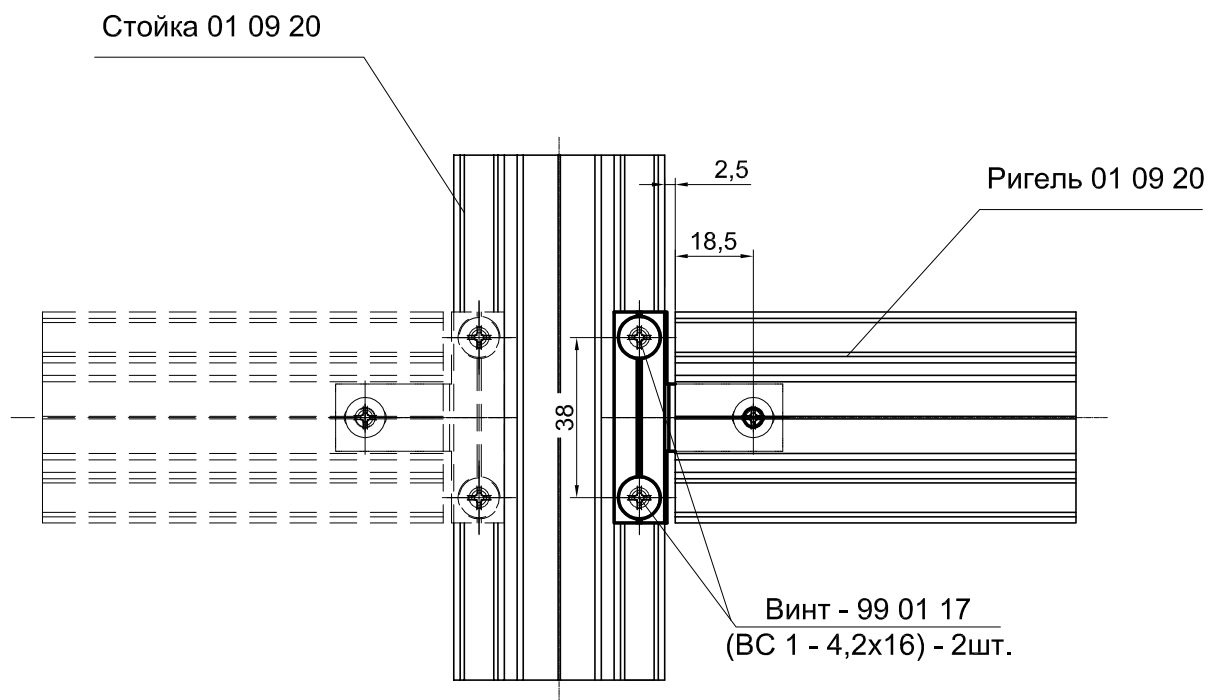
#### Вариант II



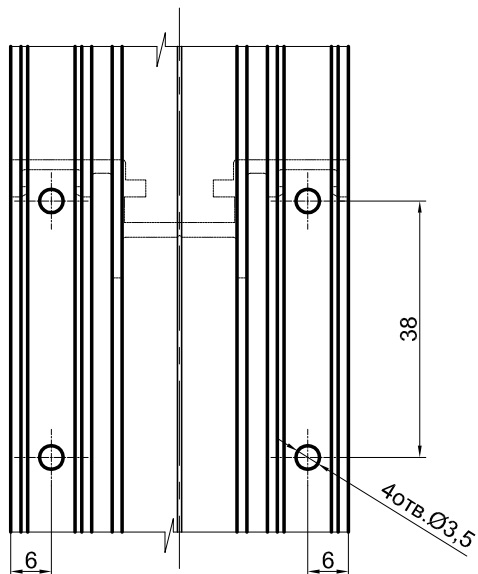
Данный узел крепления используется при максимальном весе стекла до 30кг.

## Узел соединения стойки и ригеля из профиля 01 09 20

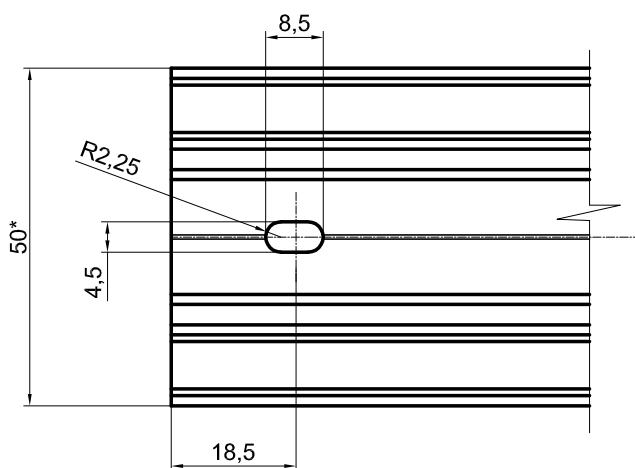
### Вариант II



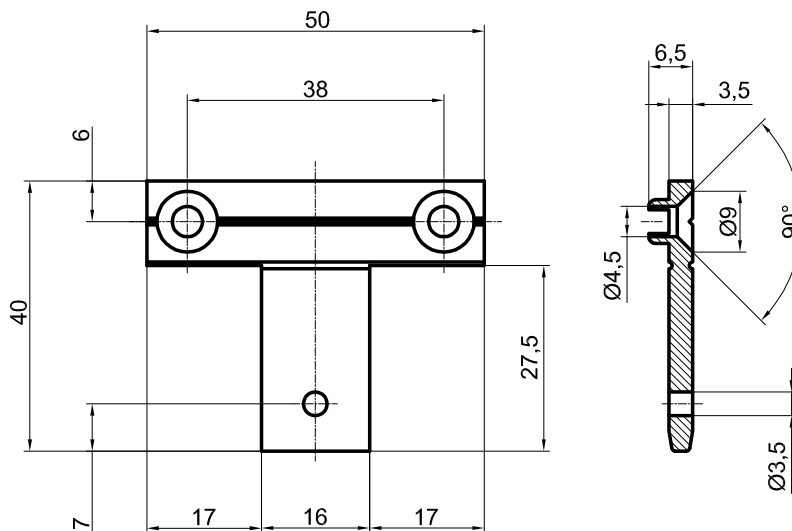
Обработка стойки из профиля 01 09 20



Обработка ригеля из профиля 01 09 20



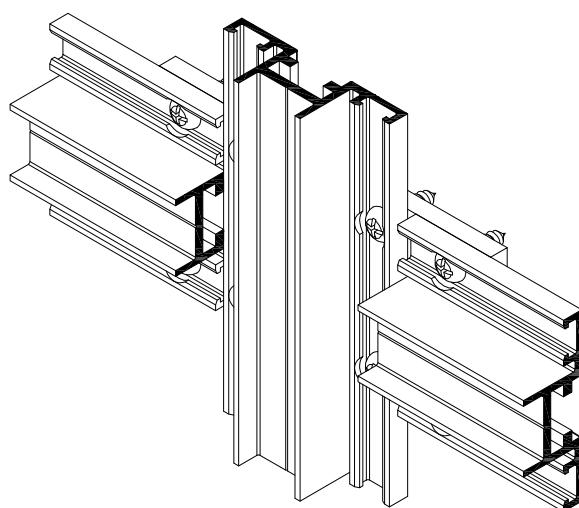
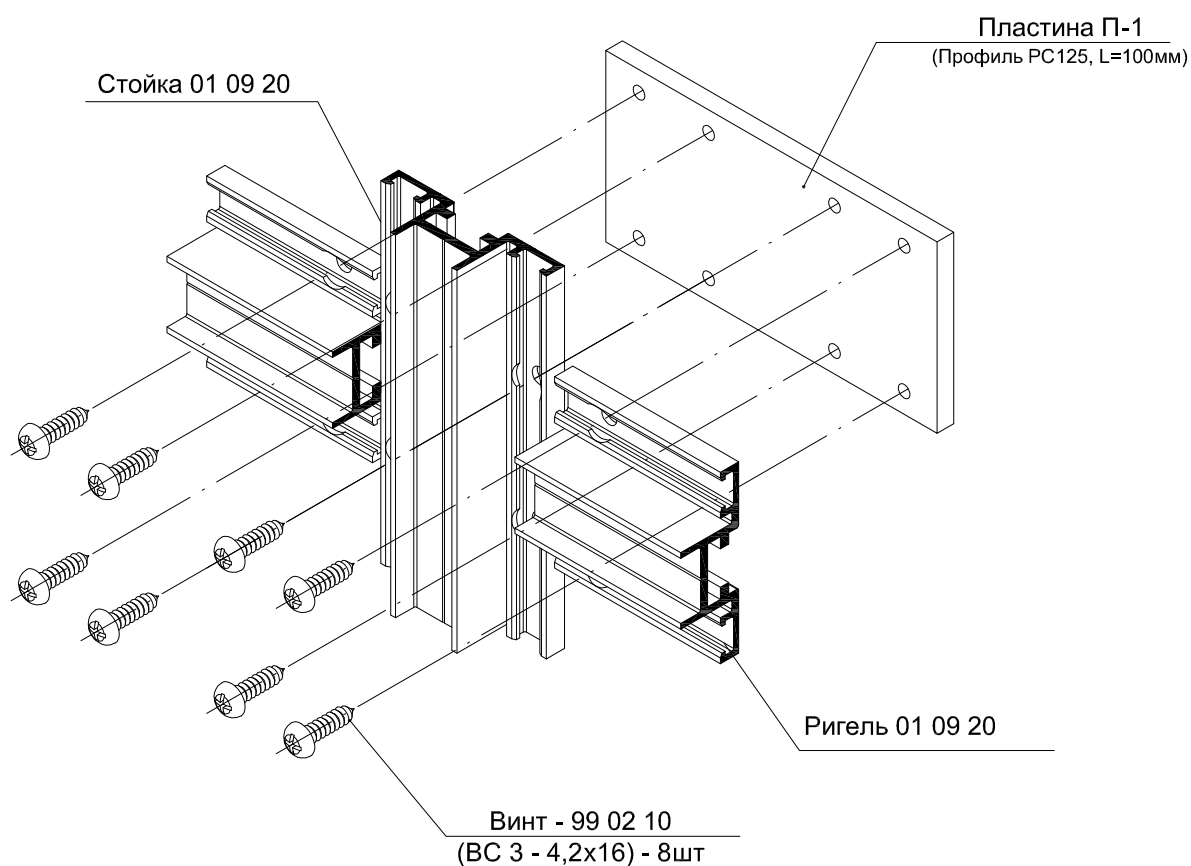
Закладная 12 69 04 (профиля 12 19 01)



\*Размер для справок.

## Узел соединения стойки и ригеля из профиля 01 09 20

### Вариант III

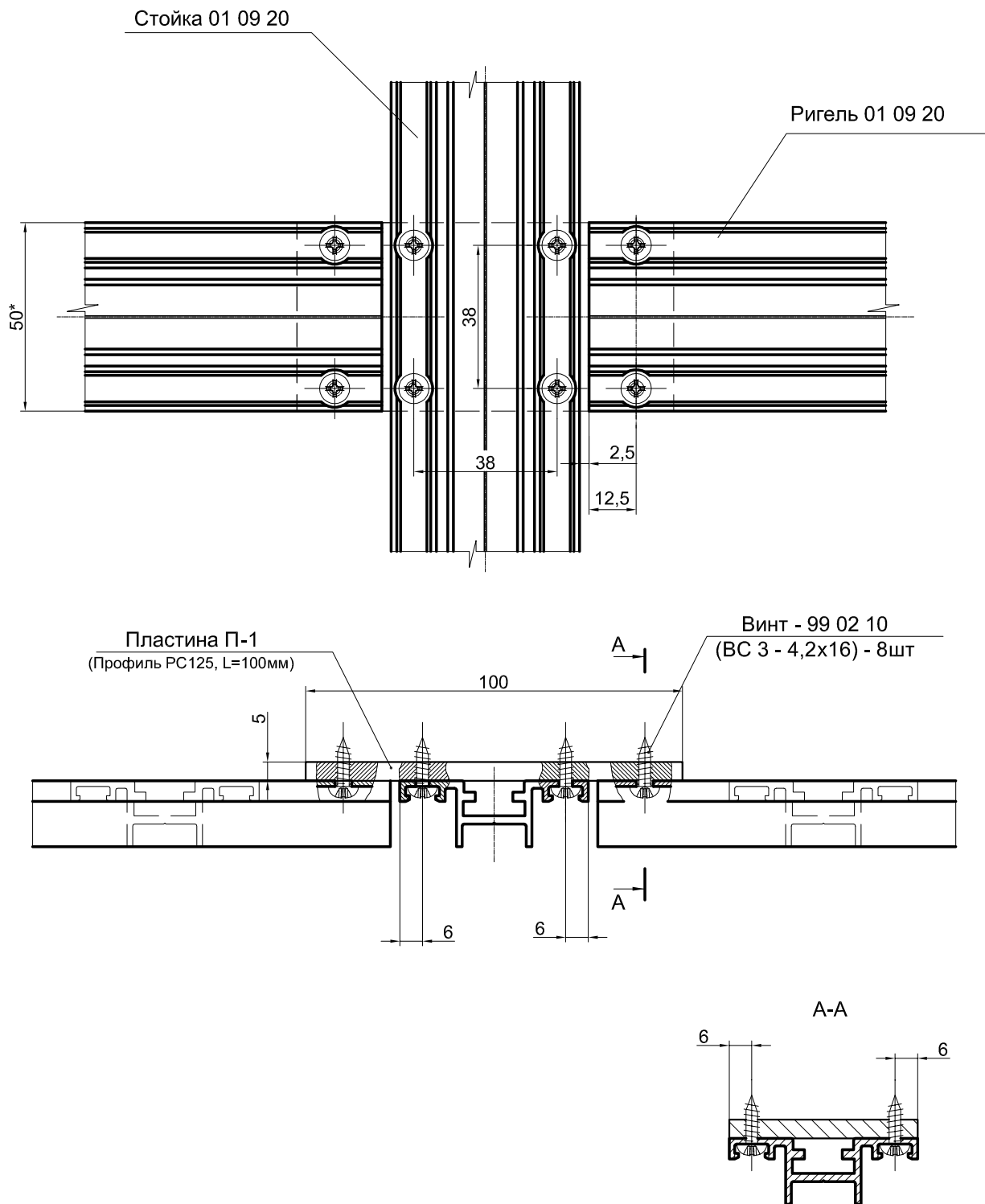


Данный узел крепления используется при максимальном весе стекла свыше 30кг.



## Узел соединения стойки и ригеля из профиля 01 09 20

### Вариант III



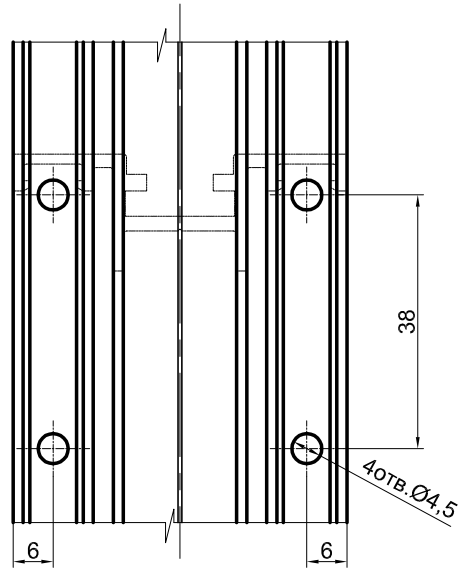
\*Размер для справок.

# Серия IF50 WC

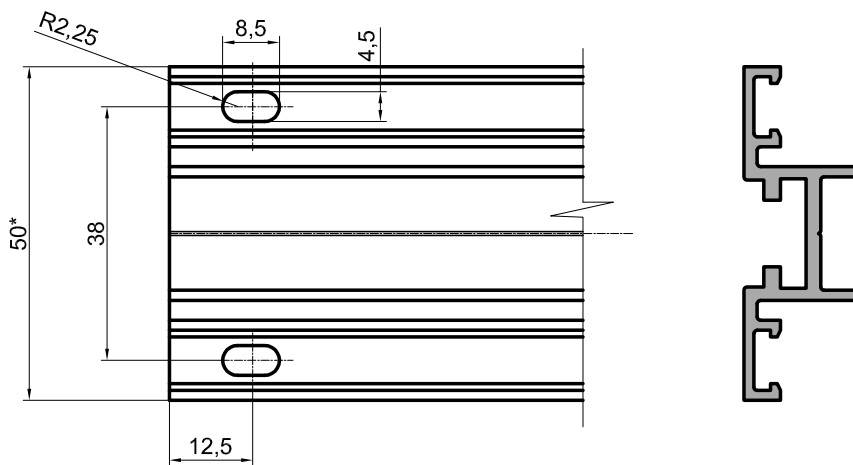
Узлы сборки

# INICIAL®

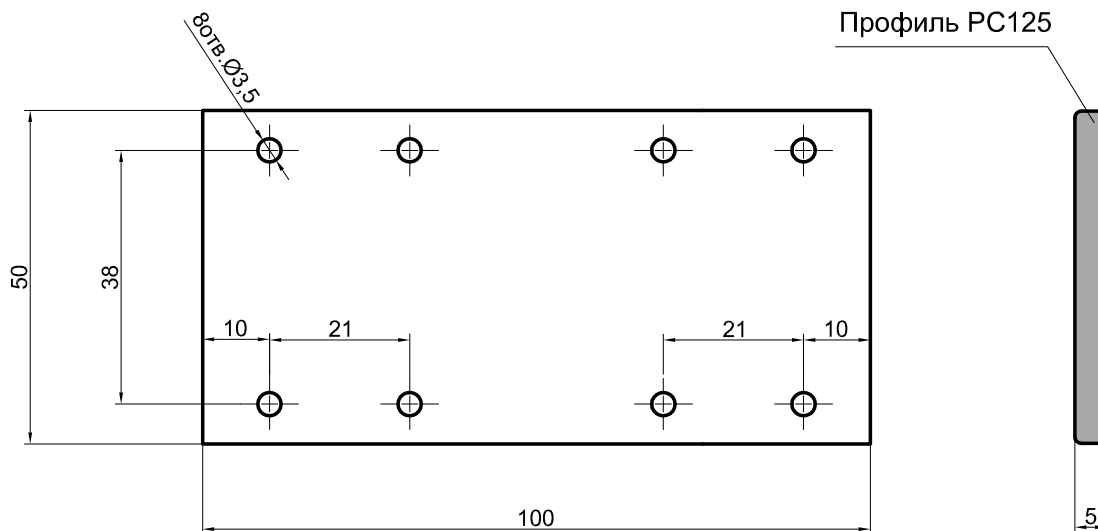
Обработка стойки из профиля 01 09 20



Обработка ригеля из профиля 01 09 20

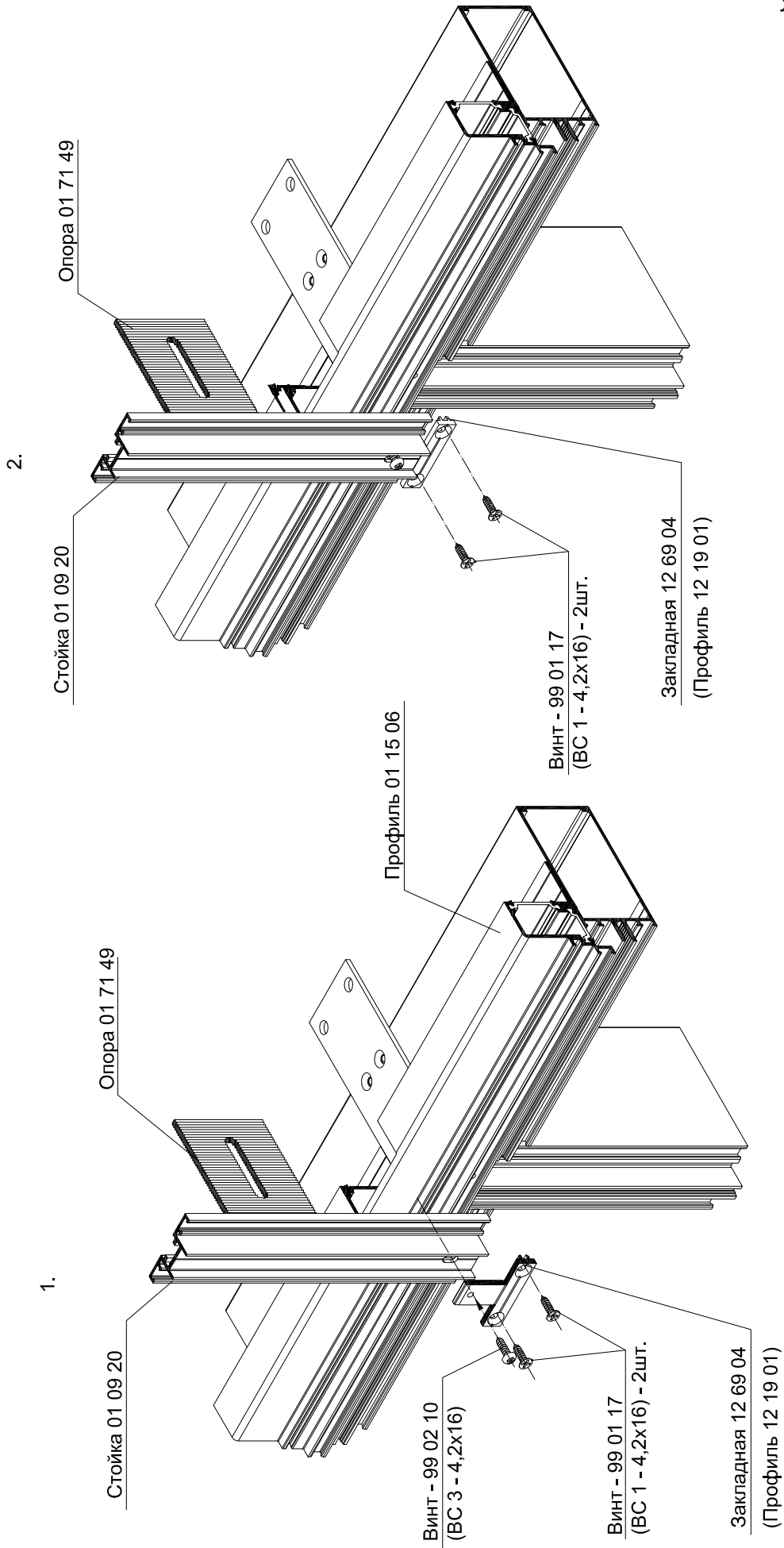


Пластина П-1



\*Размер для справок.

Крепление стойки 01 09 20 к теплой части с использованием закладной 12 69 04

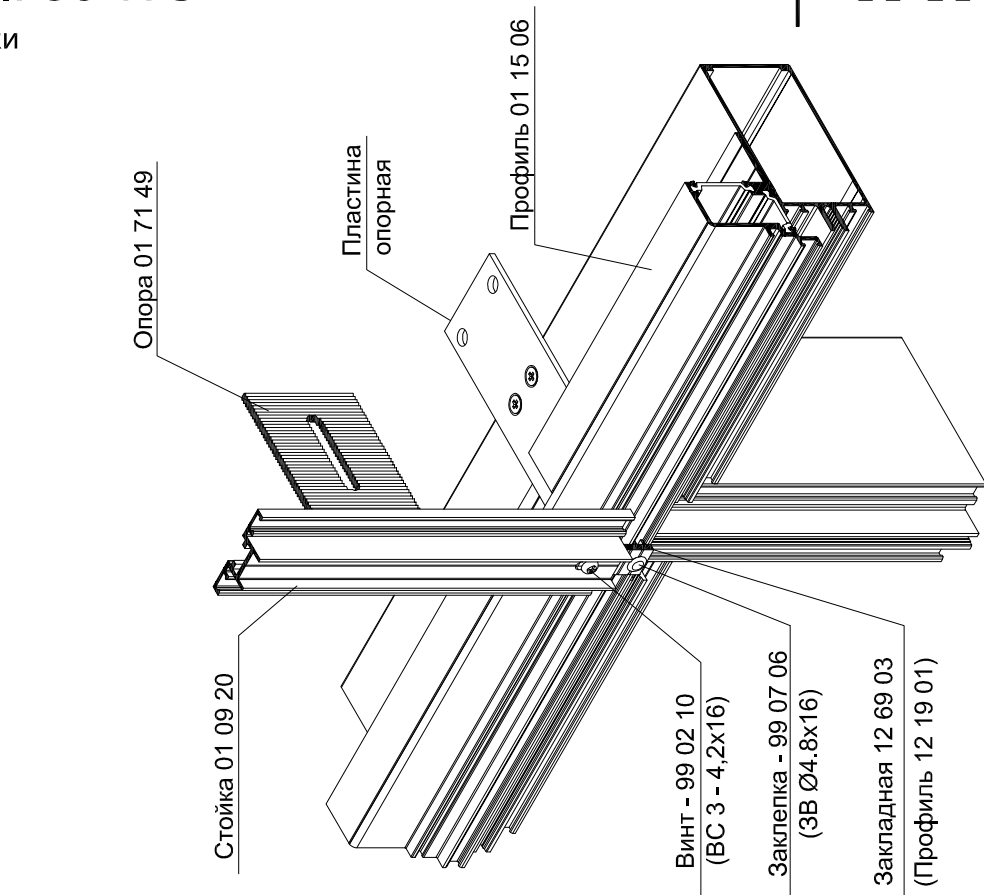
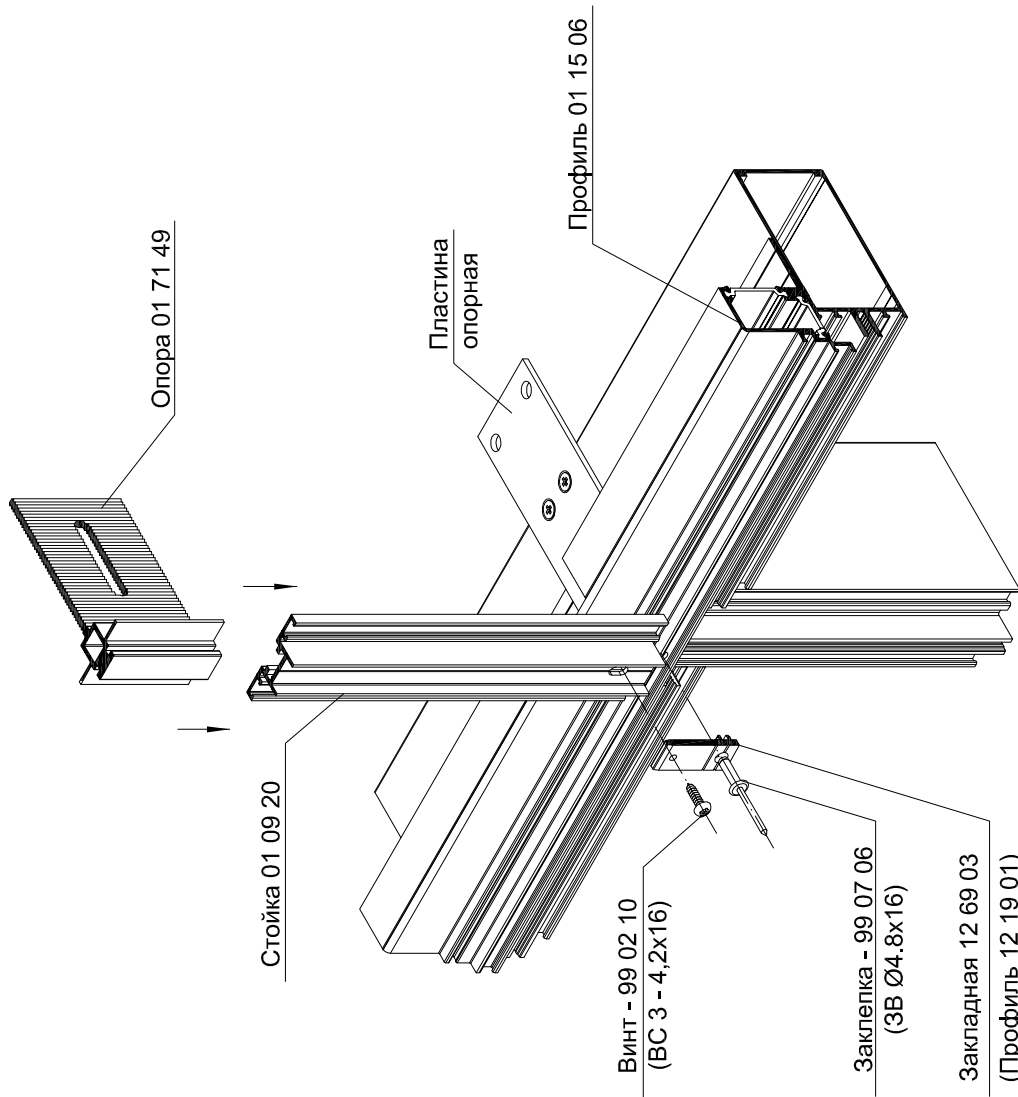


# Серия IF50 WC

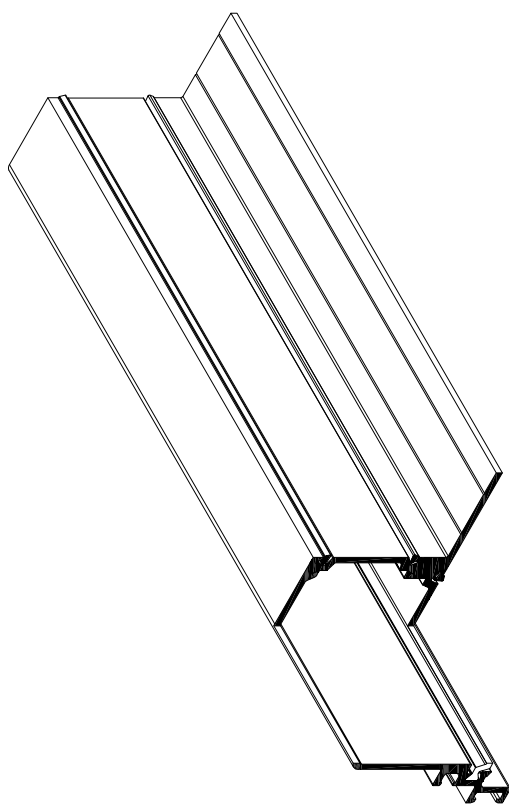
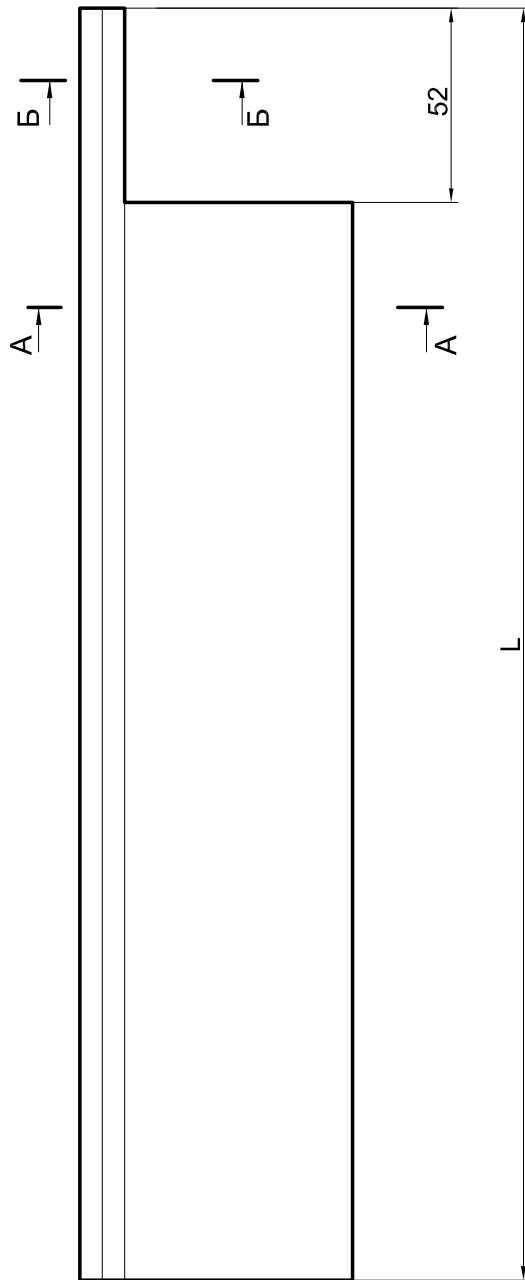
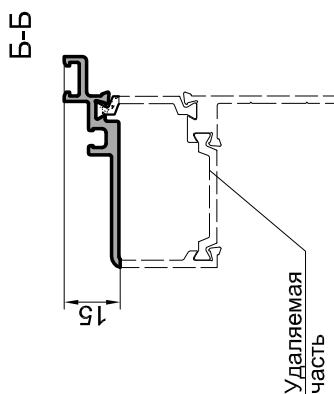
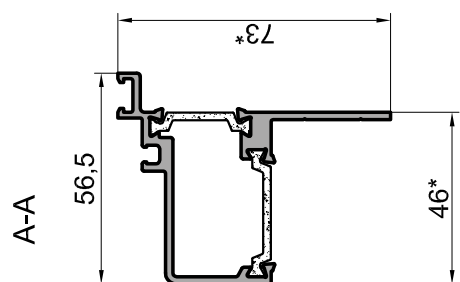
Узлы сборки

INICIAL®

Крепление стойки 01 09 20 к теплой части с использованием закладной 12 69 03



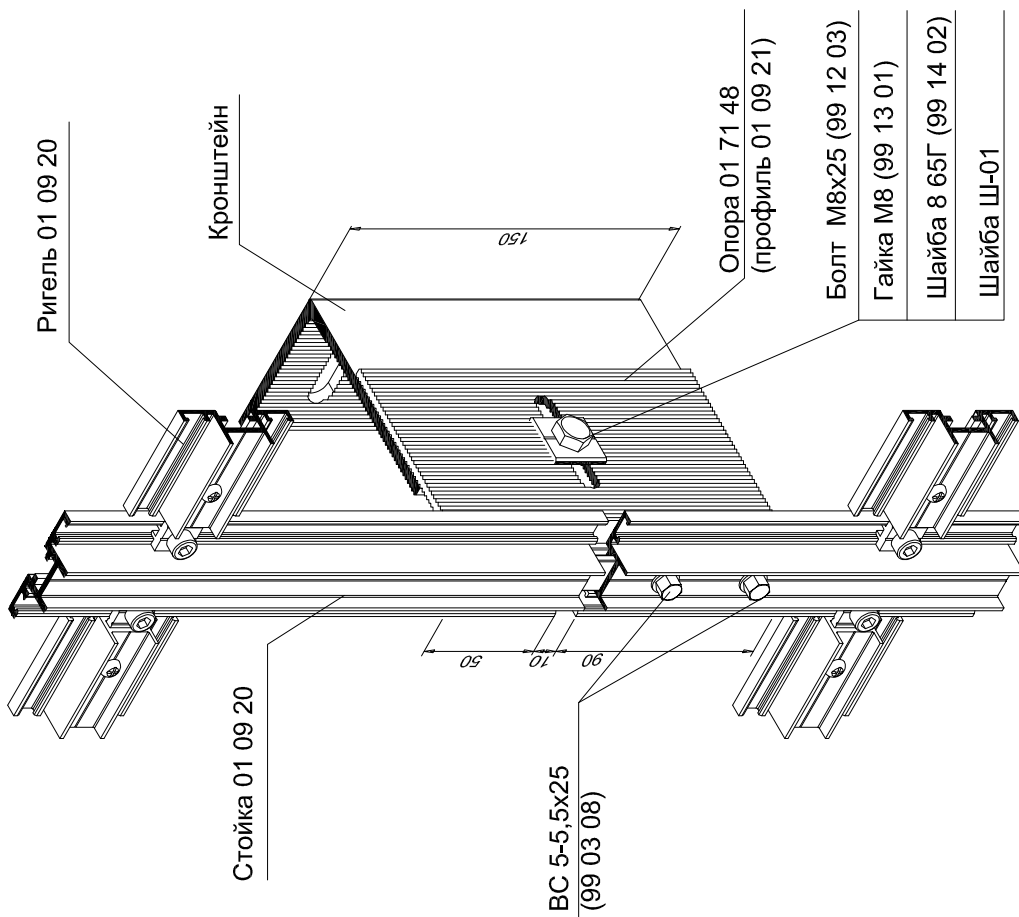
Обработка профиля 01 15 06



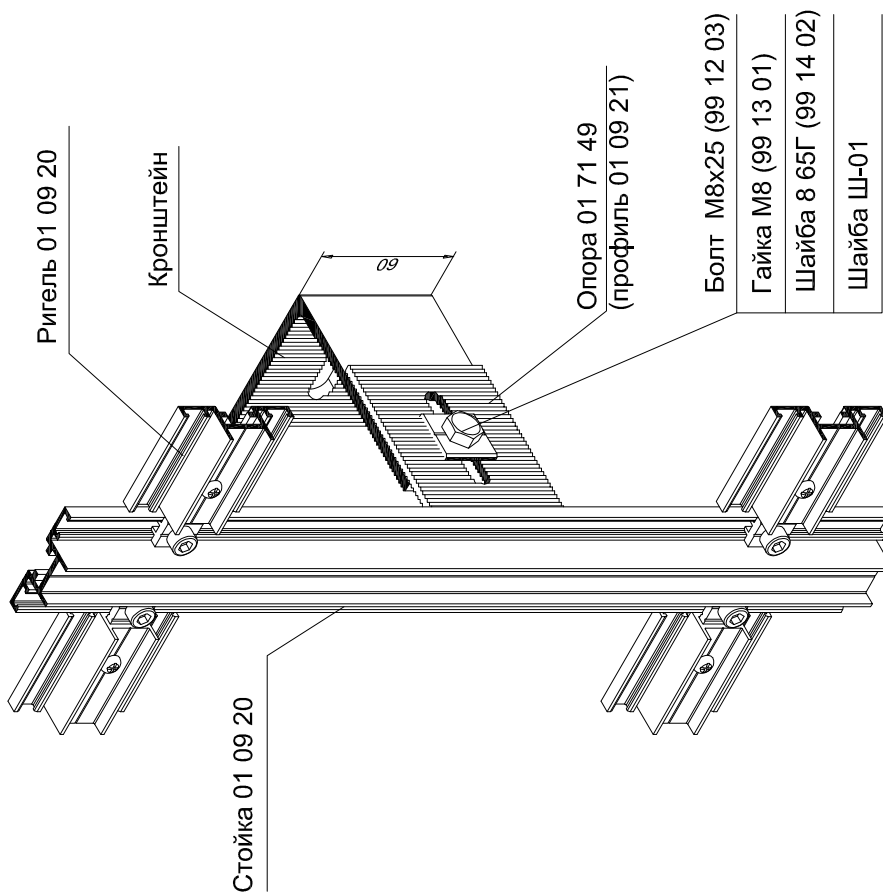
\*Размер для справок.

## Крепление направляющей к кронштейну

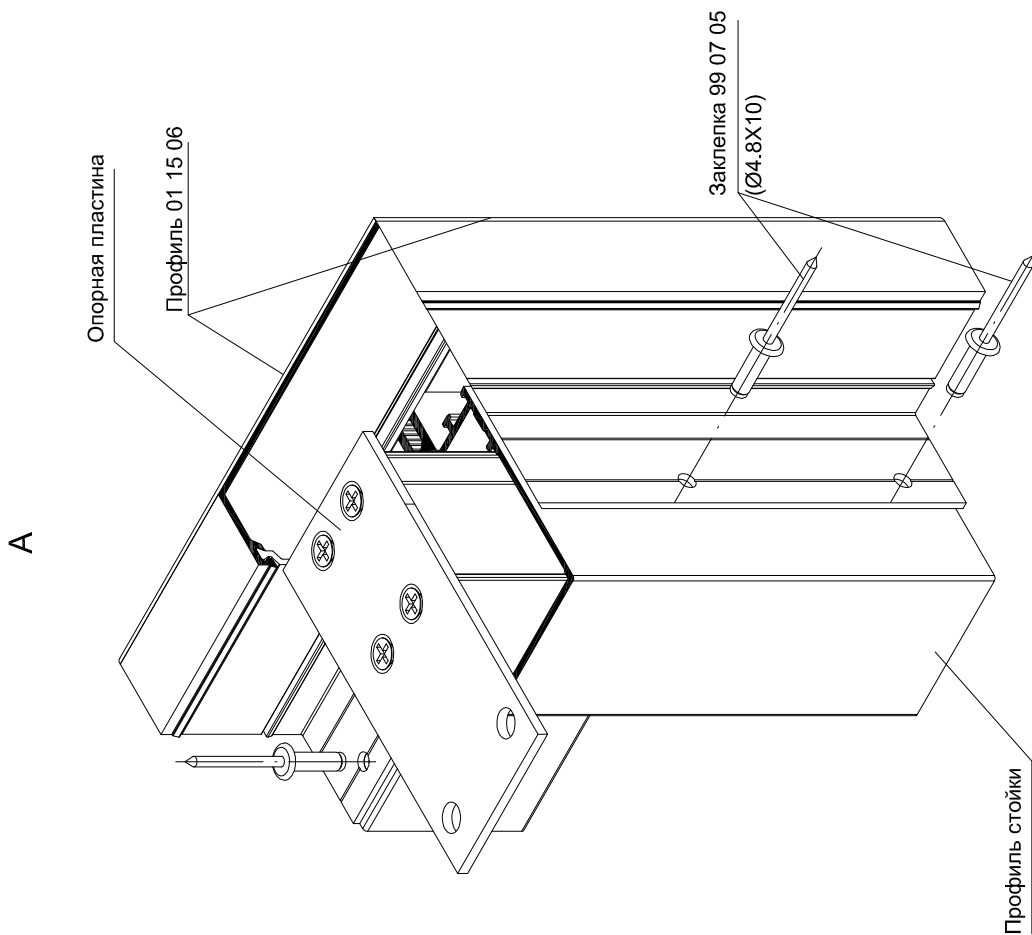
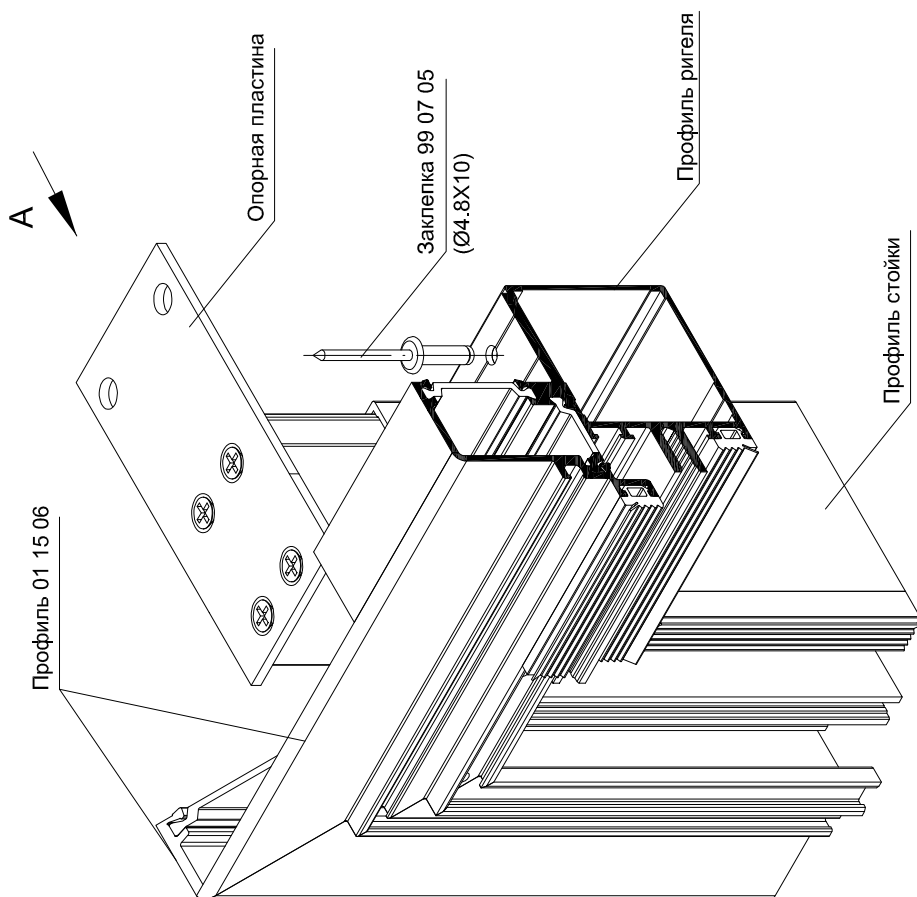
### Несущий кронштейн



### Ветровой кронштейн



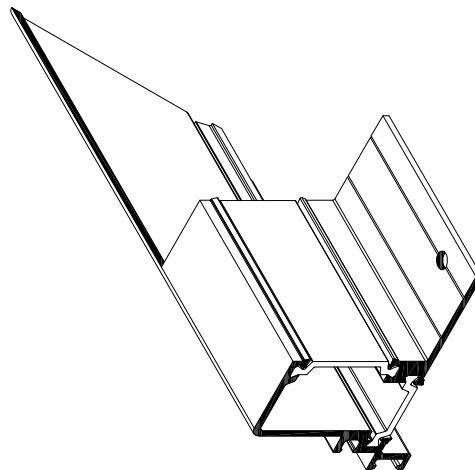
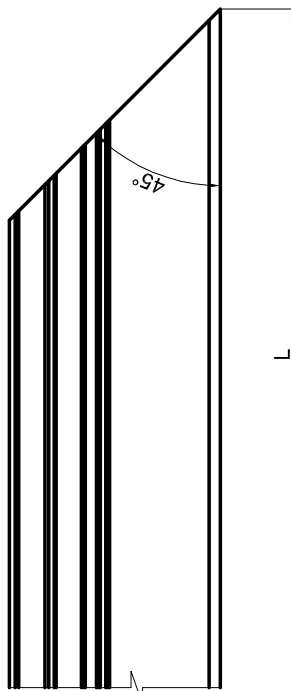
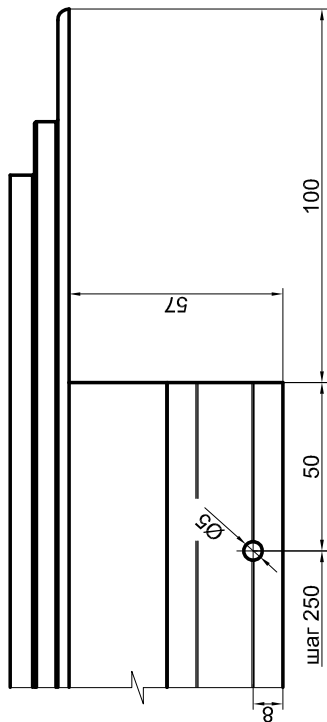
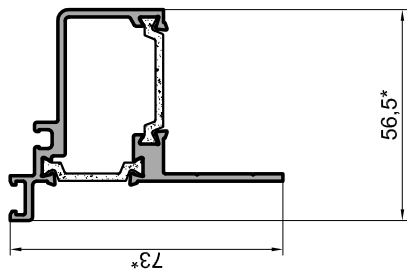
Узел соединения профиля 01 15 06



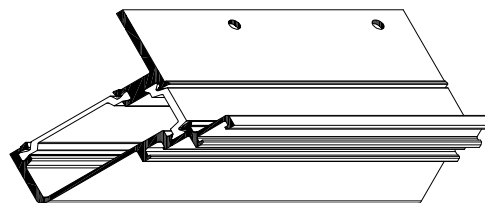
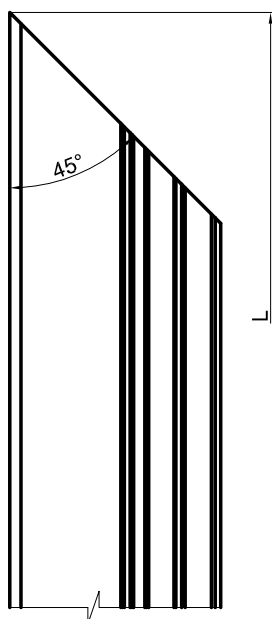
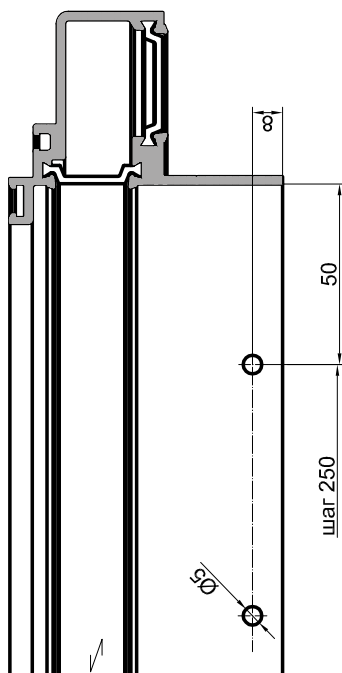
# Серия IF50 WC

Узлы сборки

# INICIAL®

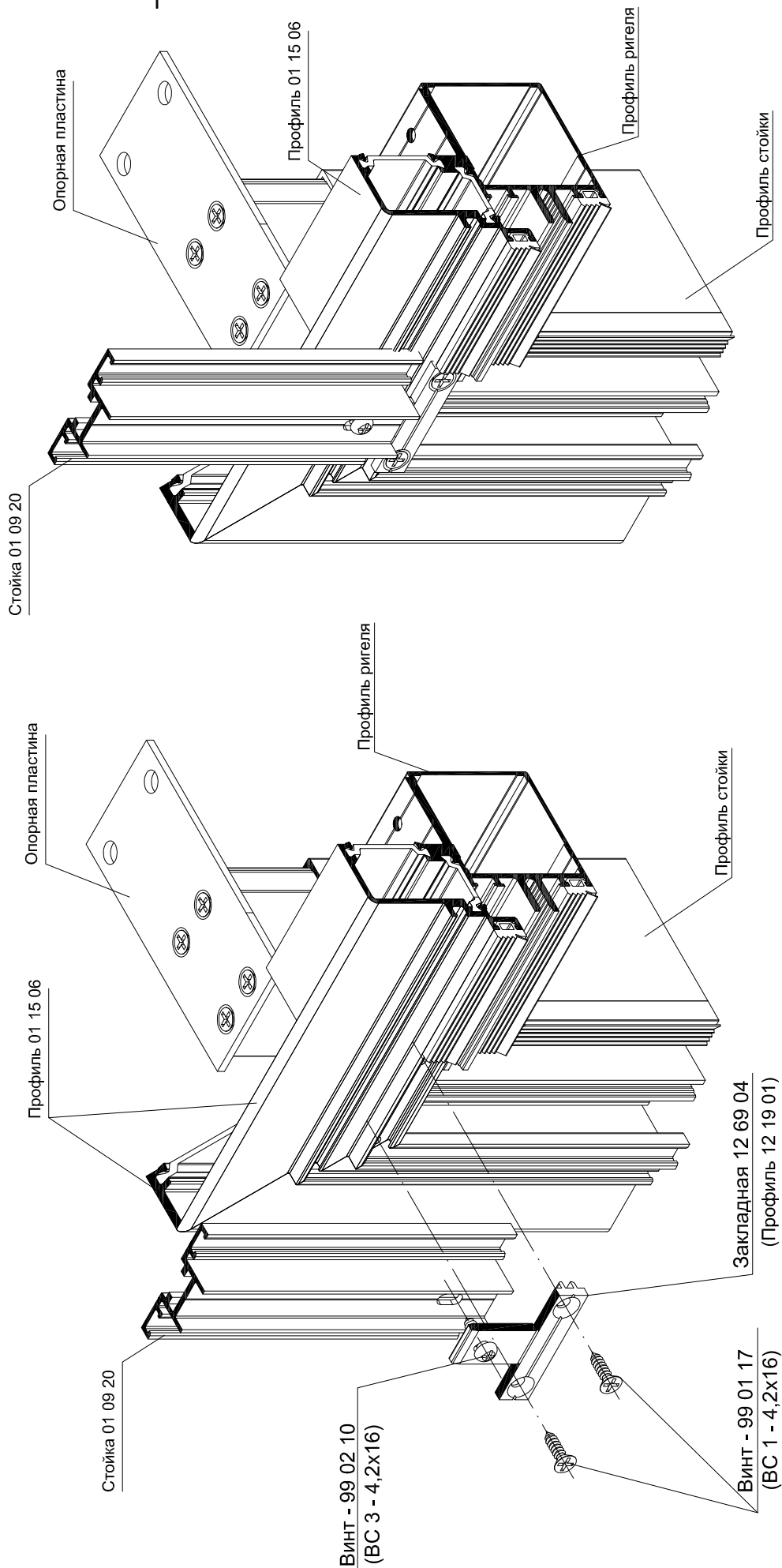


Обработка профиля 01 15 06





Узел соединения стойки 01 09 20 и профиля 01 15 06  
через закладную 12 69 04

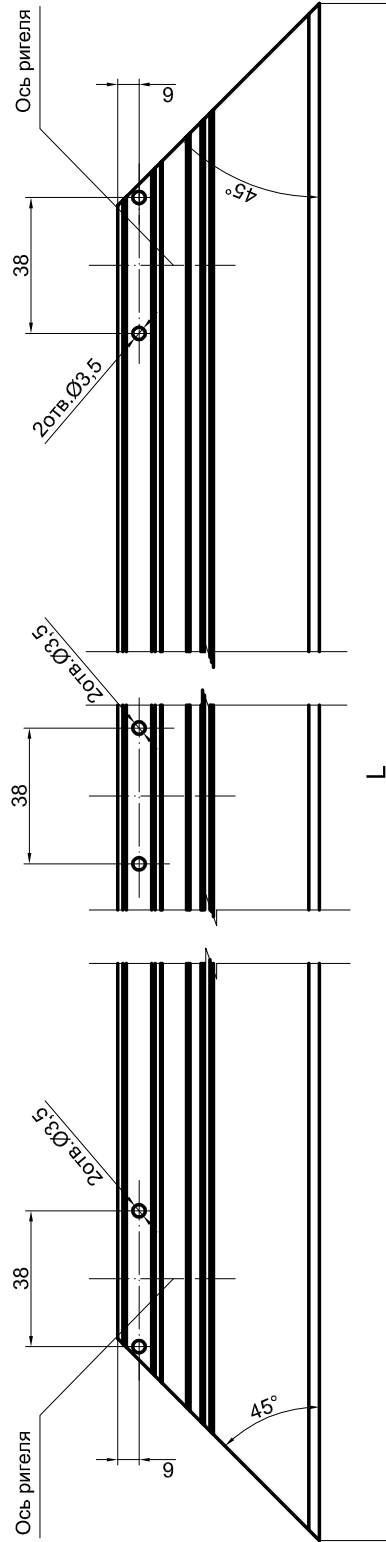
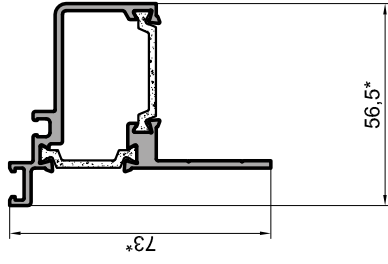
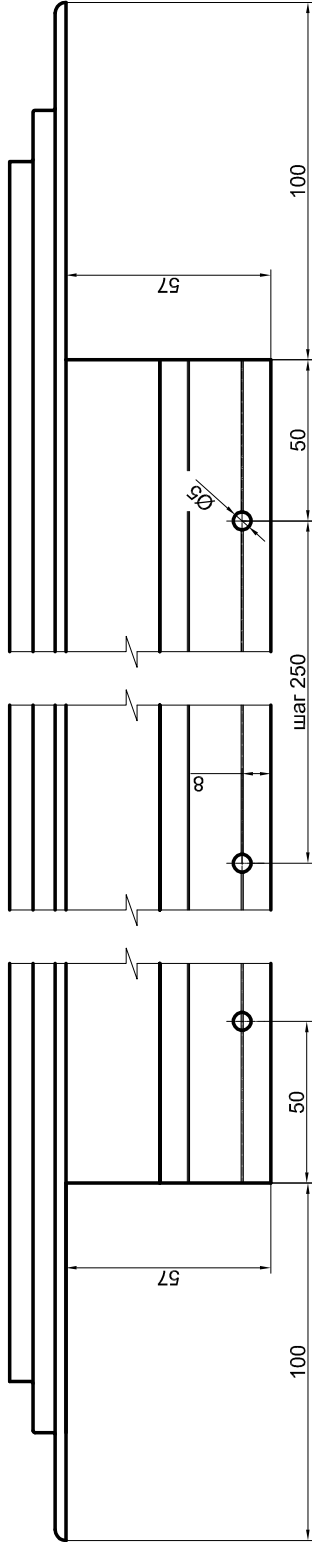


# Серия IF50 WC

Узлы сборки

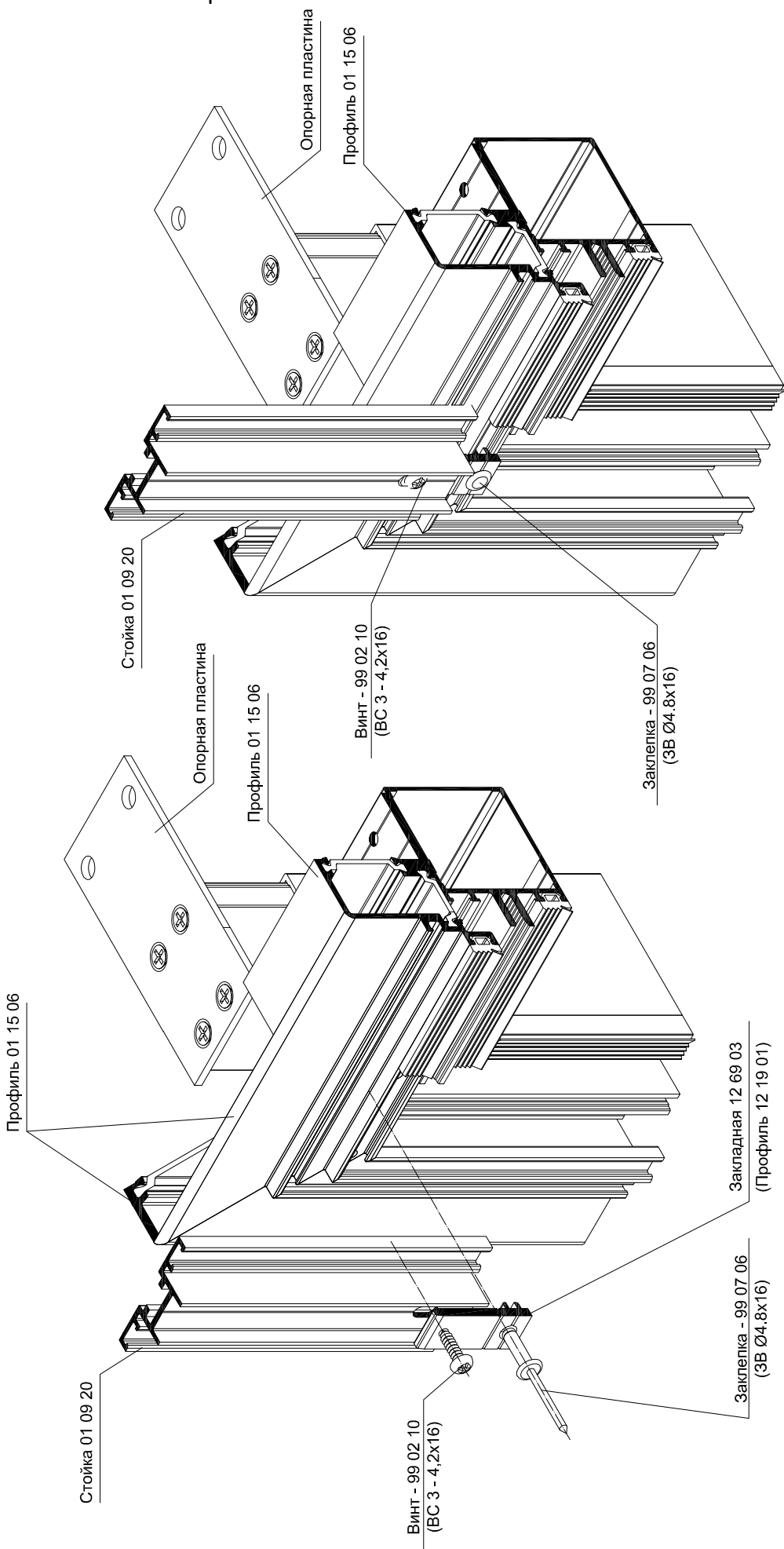
INICIAL®

Обработка профиля 01 15 06



\* Размер для справок.

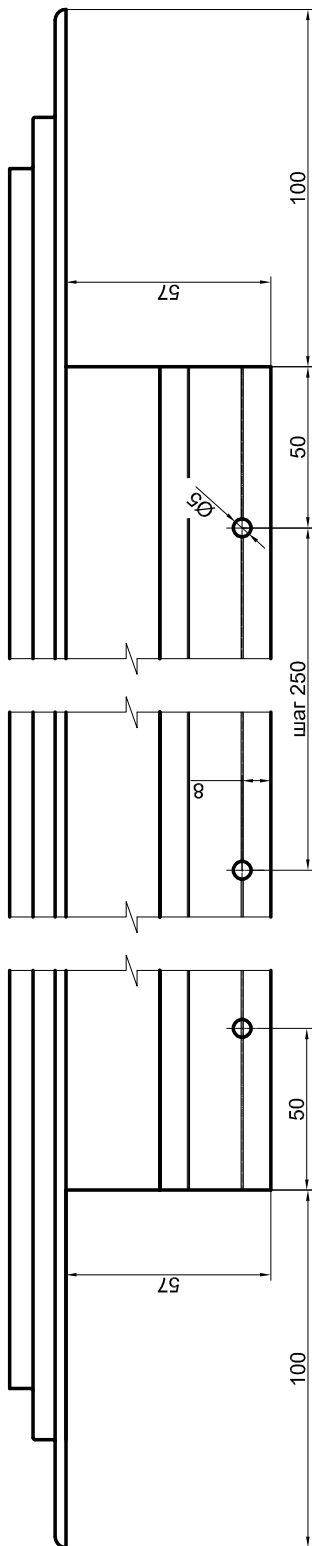
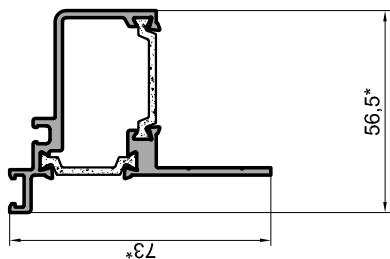
Узел соединения стойки 01 09 20 и профиля 01 15 06  
через закладную 12 69 03



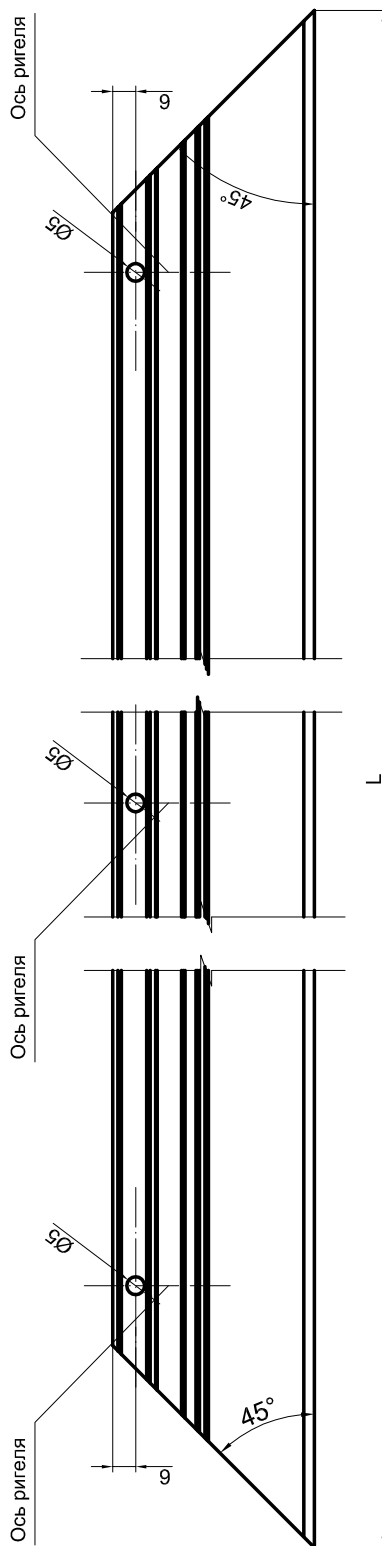
# Серия IF50 WC

Узлы сборки

INICIAL®



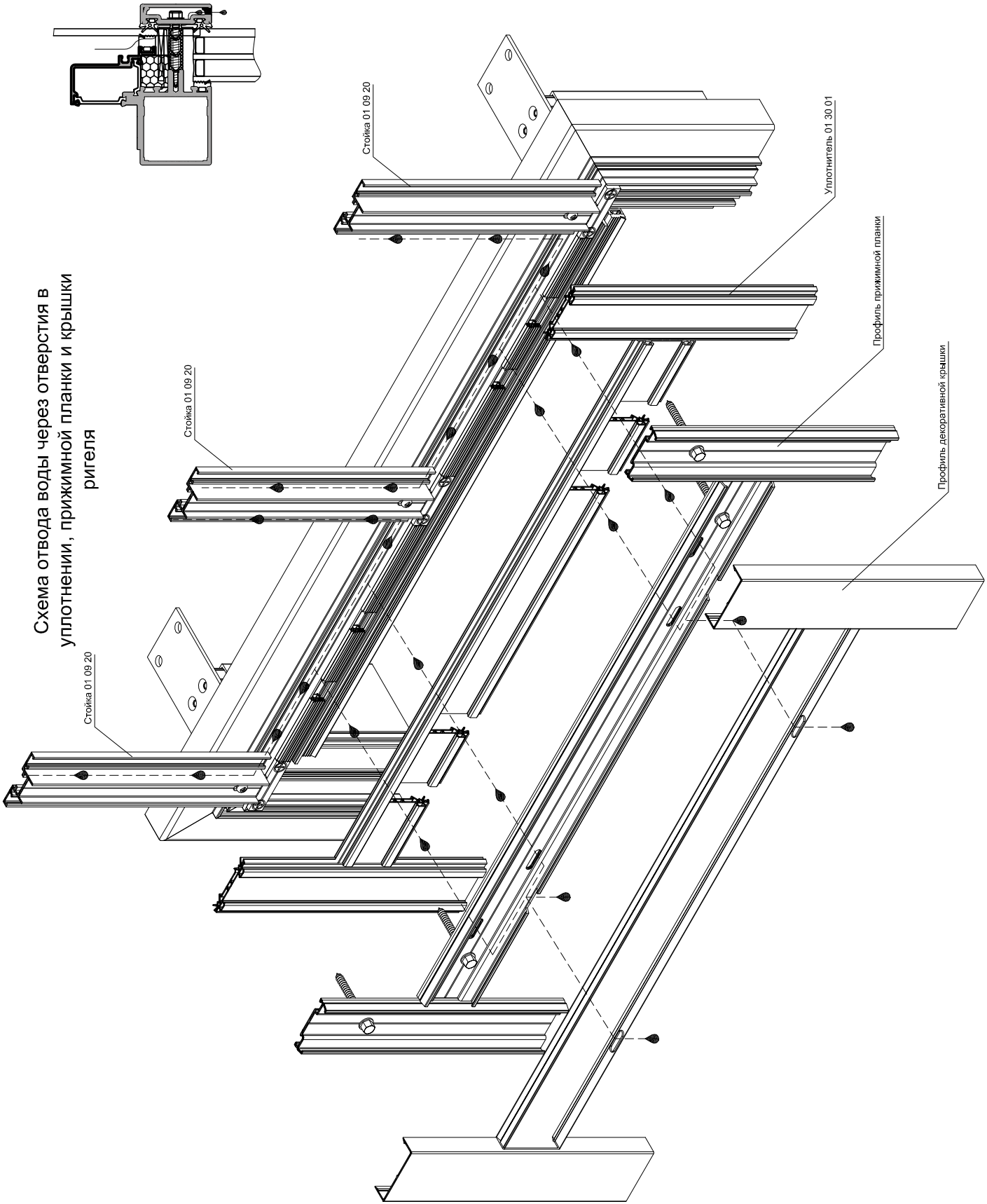
Обработка профиля 01 15 06



\* Размер для справок.

## Схема удаления влаги



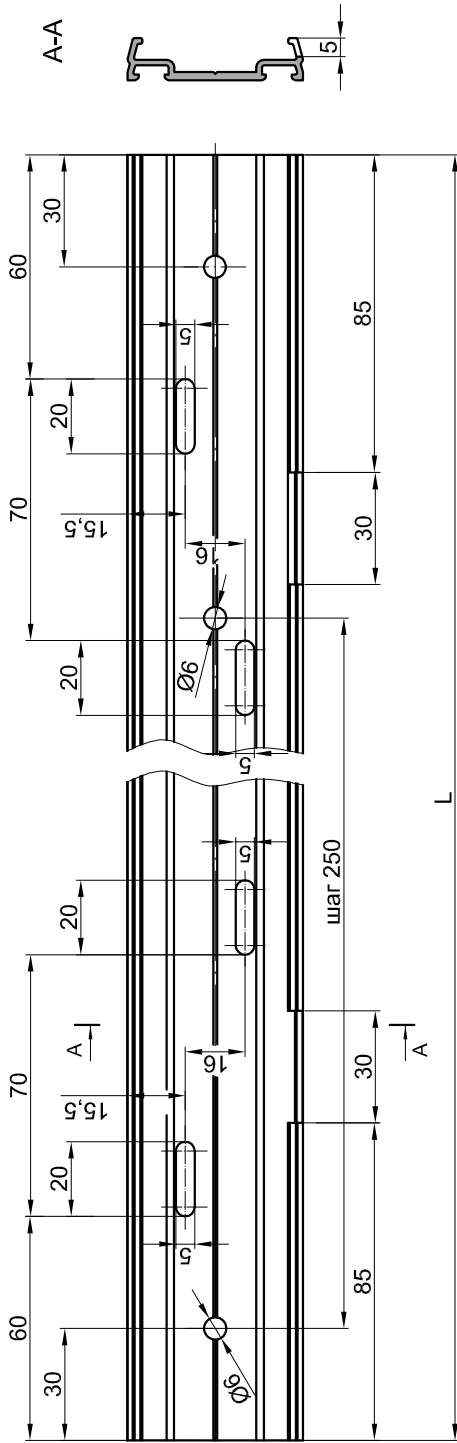


# Серия IF50 WC

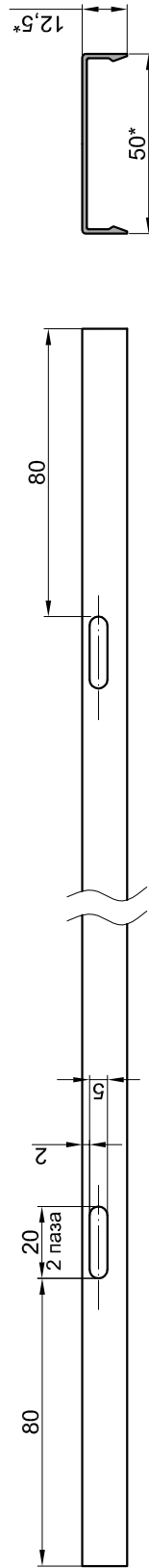
Схема удаления влаги

INICIAL®

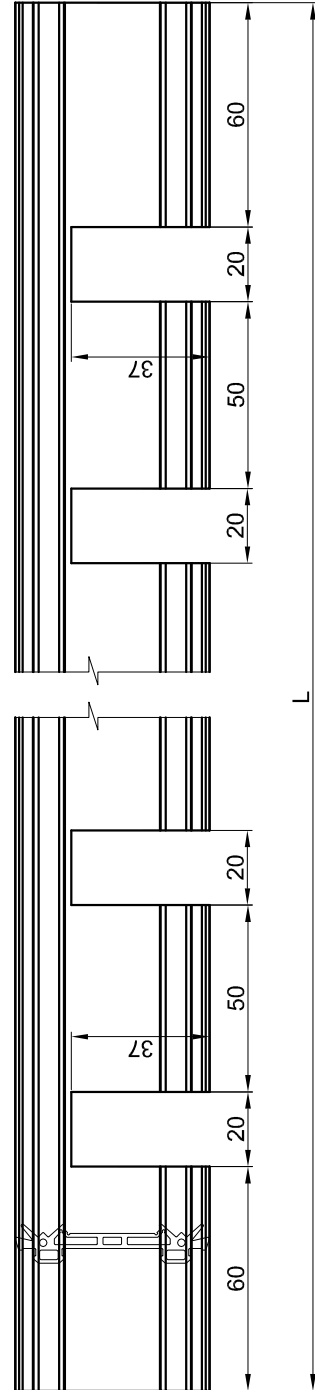
Обработка прижимной планки 01 05 01



Обработка декоративной крышки 01 06 01



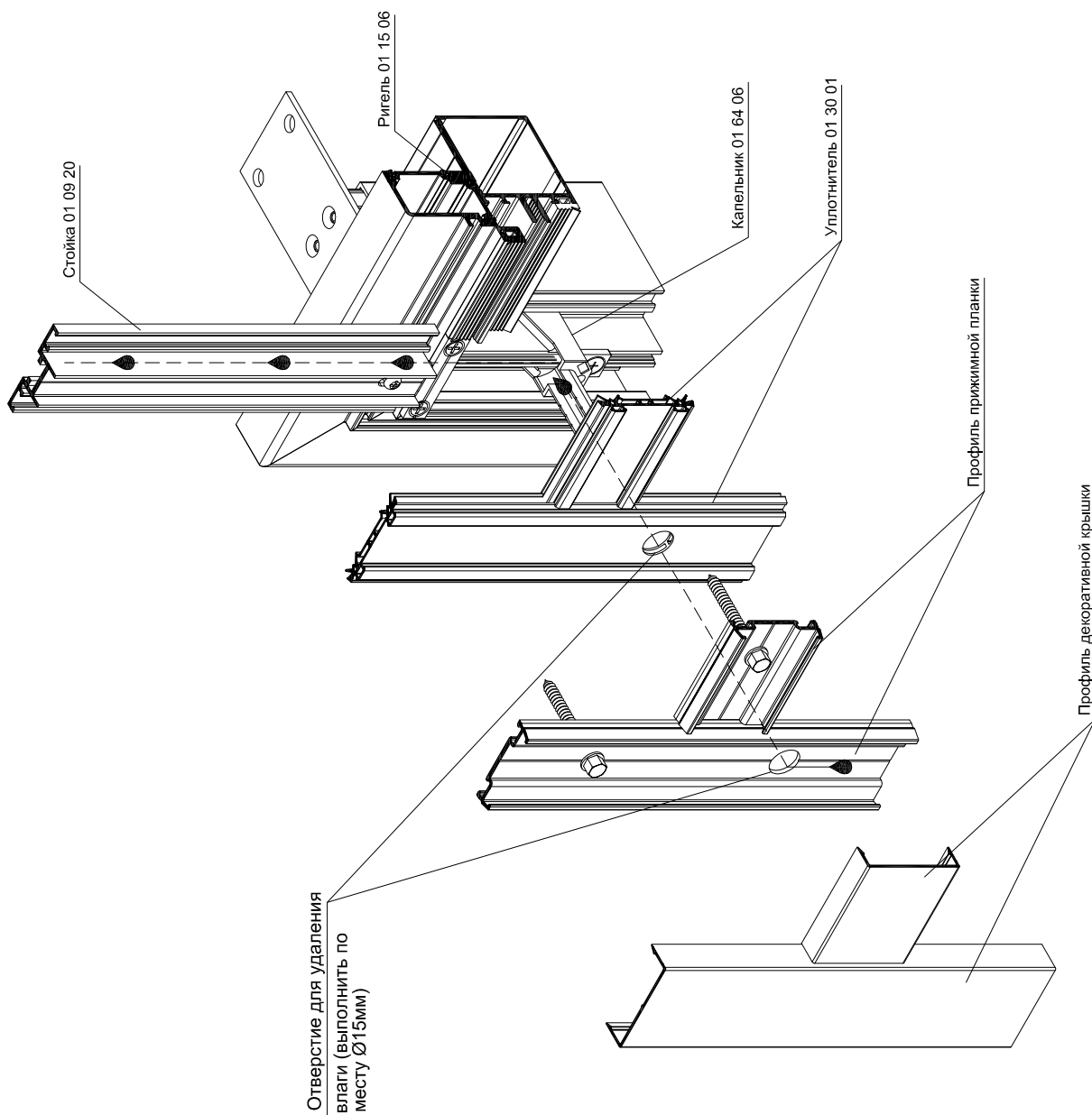
Обработка резинового уплотнителя 01 30 01 на ригеле



\*Размер для справок.



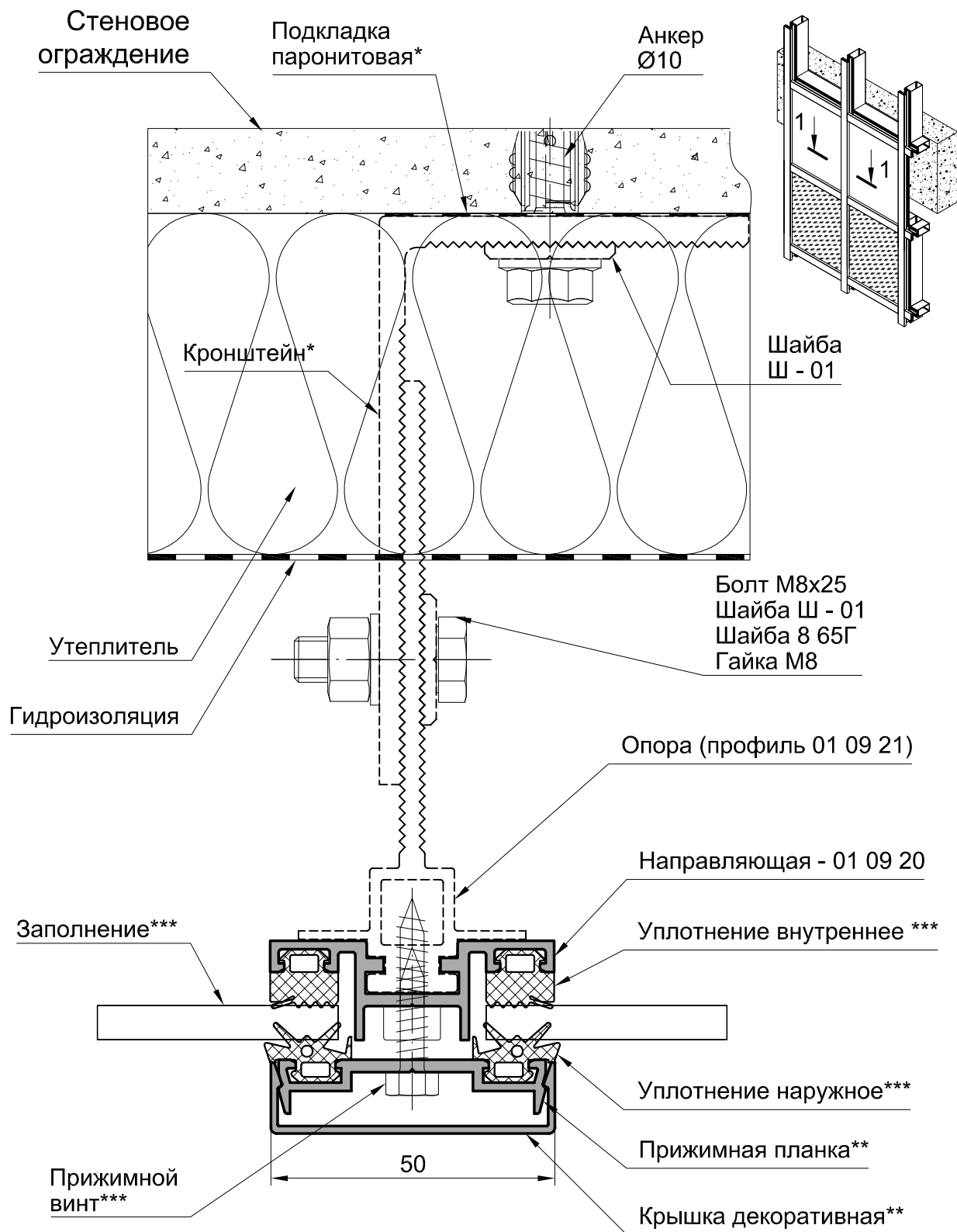
Схема отвода воды через капельник 01 64 06





# Типовые монтажные узлы



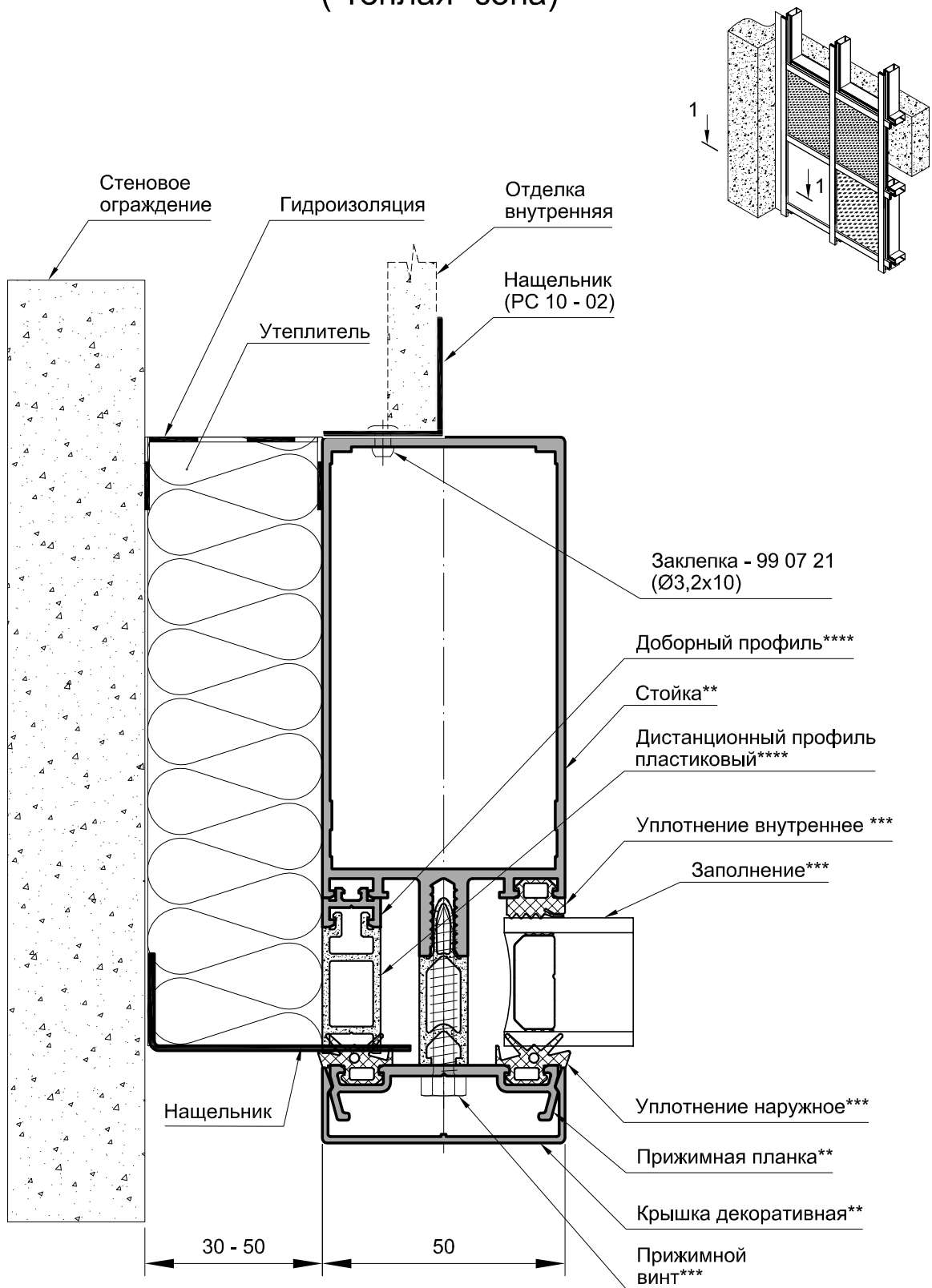


\* См. "Каталог профилей" каталога серии IF50 WC

\*\* См. "Каталог профилей" каталога серии IF50

\*\*\* См. "Таблица заполней" каталога серии IF50

### Примыкание к стене ("теплая" зона)



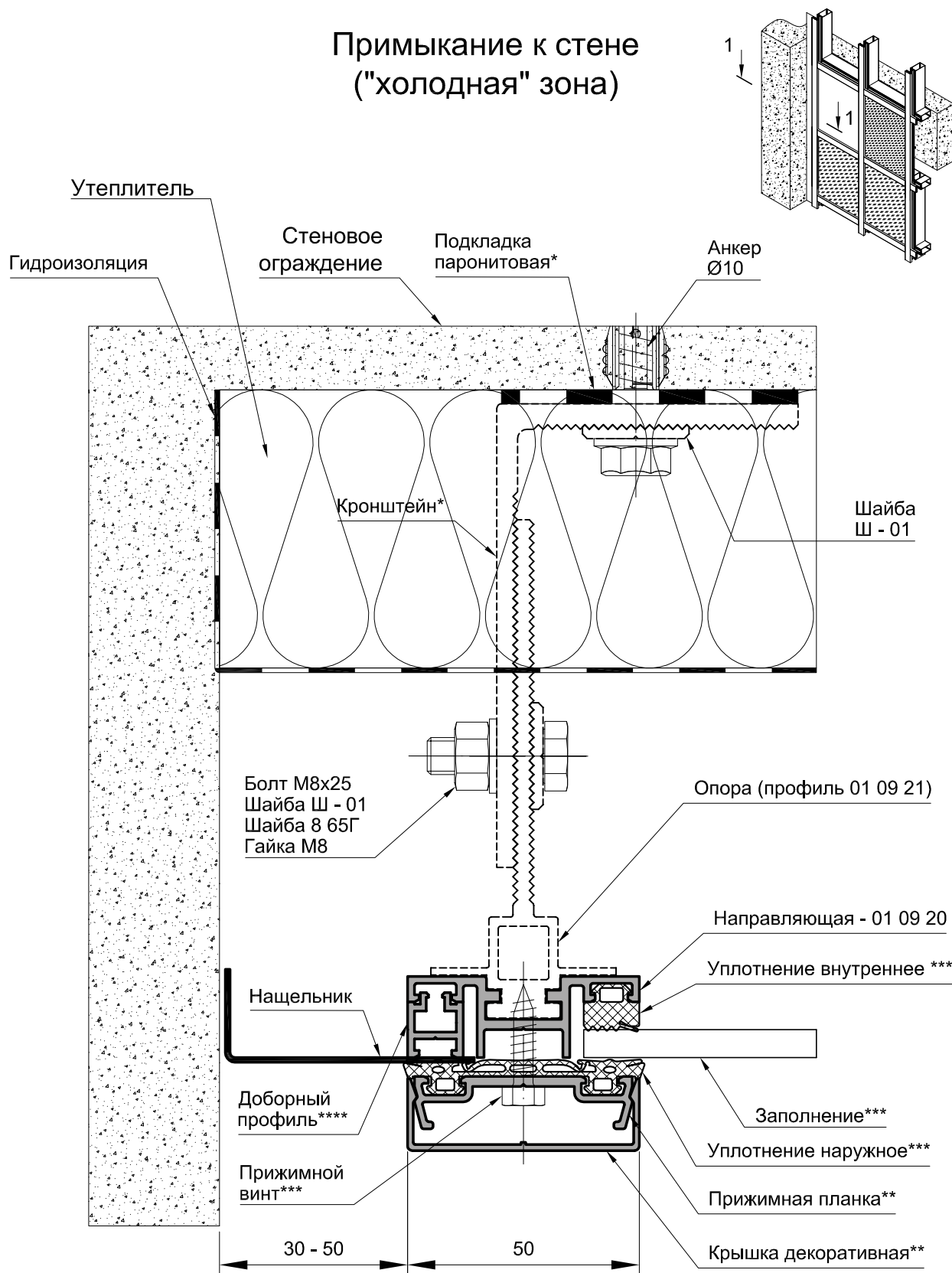
\* См. "Каталог профилей" каталога серии IF50 WC

\*\* См. "Каталог профилей" каталога серии IF50

\*\*\* См. "Таблица заполнений" каталога серии IF50

\*\*\*\* См. "Таблица переходов" каталога серии IF50

### Примыкание к стене ("холодная" зона)



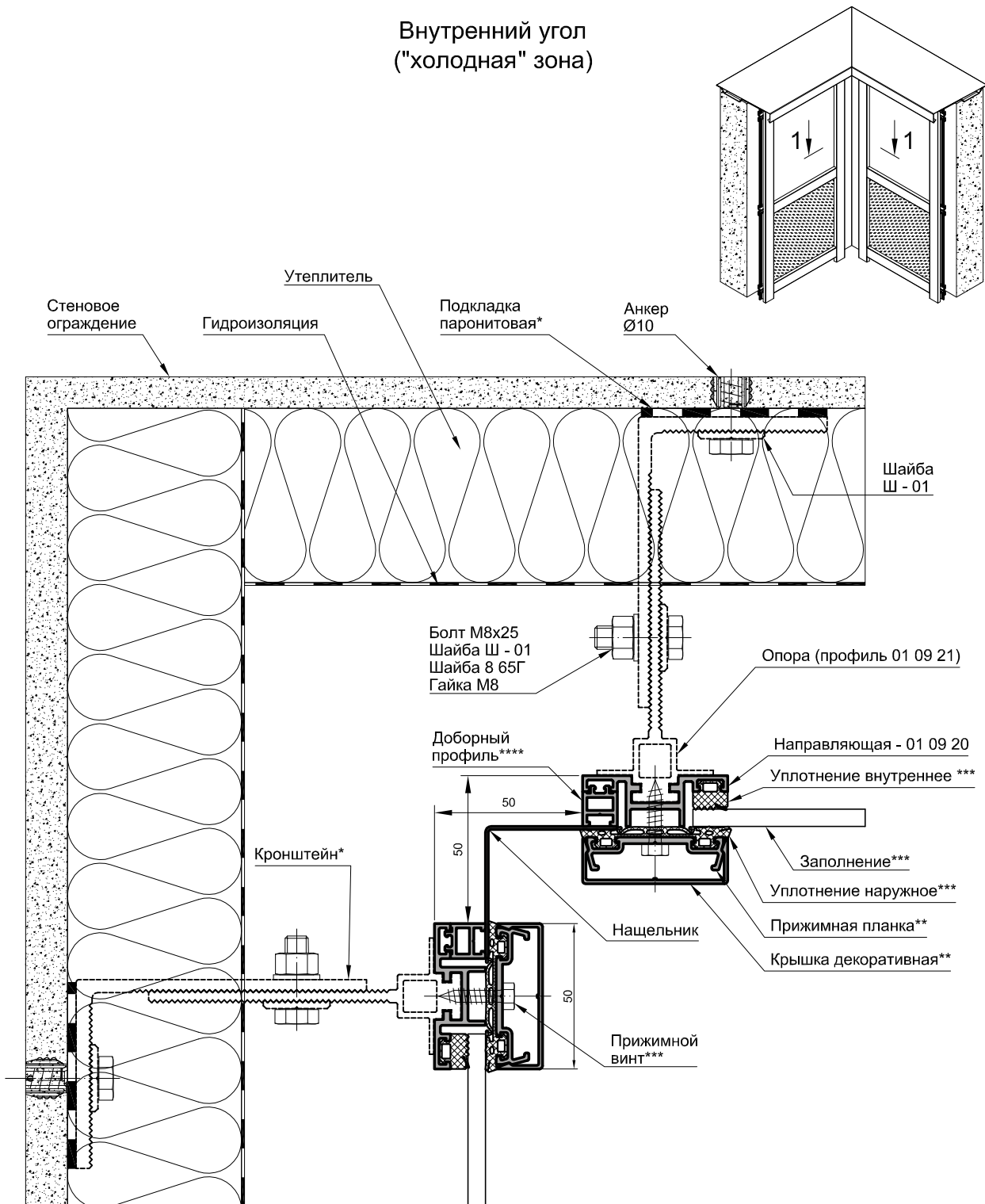
\* См. "Каталог профилей" каталога серии IF50 WC

\*\* См. "Каталог профилей" каталога серии IF50

\*\*\* См. "Таблица заполнений" каталога серии IF50

\*\*\*\* См. "Таблица переходов" каталога серии IF50

### Внутренний угол ("холодная" зона)



\* См. "Каталог профилей" каталога серии IF50 WC

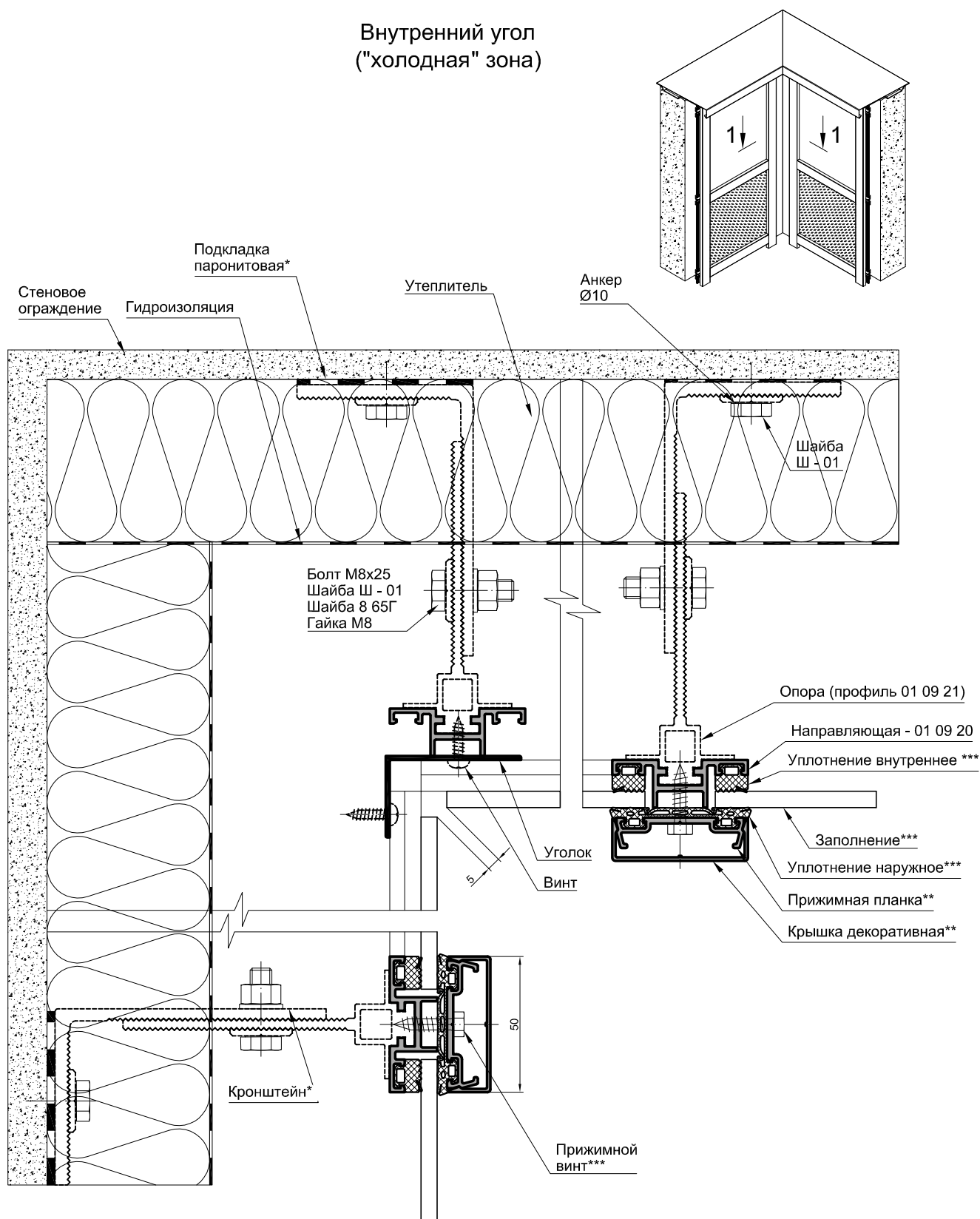
\*\* См. "Каталог профилей" каталога серии IF50

\*\*\* См. "Таблица заполнений" каталога серии IF50

\*\*\*\* См. "Таблица переходов" каталога серии IF50



#### Внутренний угол ("холодная" зона)



\* См. "Каталог профилей" каталога серии IF50 WC

\*\* См. "Каталог профилей" каталога серии IF50

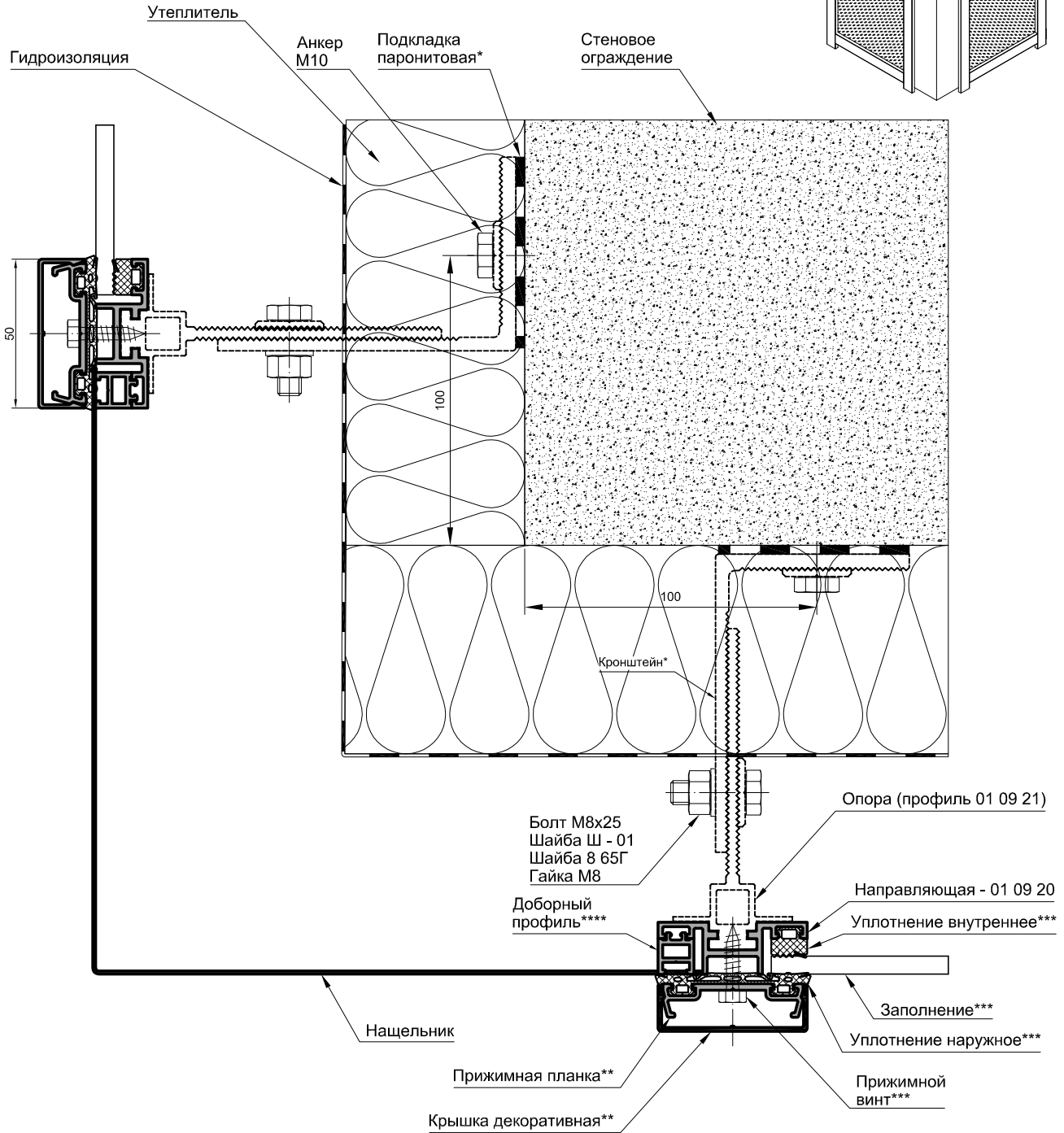
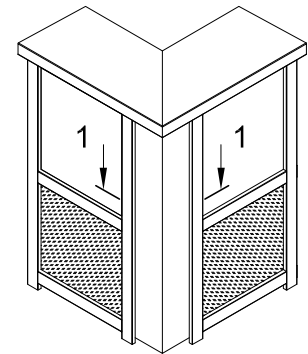
\*\*\* См. "Таблица заполней" каталога серии IF50

# Серия IF50 WC

Монтажные узлы

**INICIAL®**

## Наружный угол ("холодная" зона)

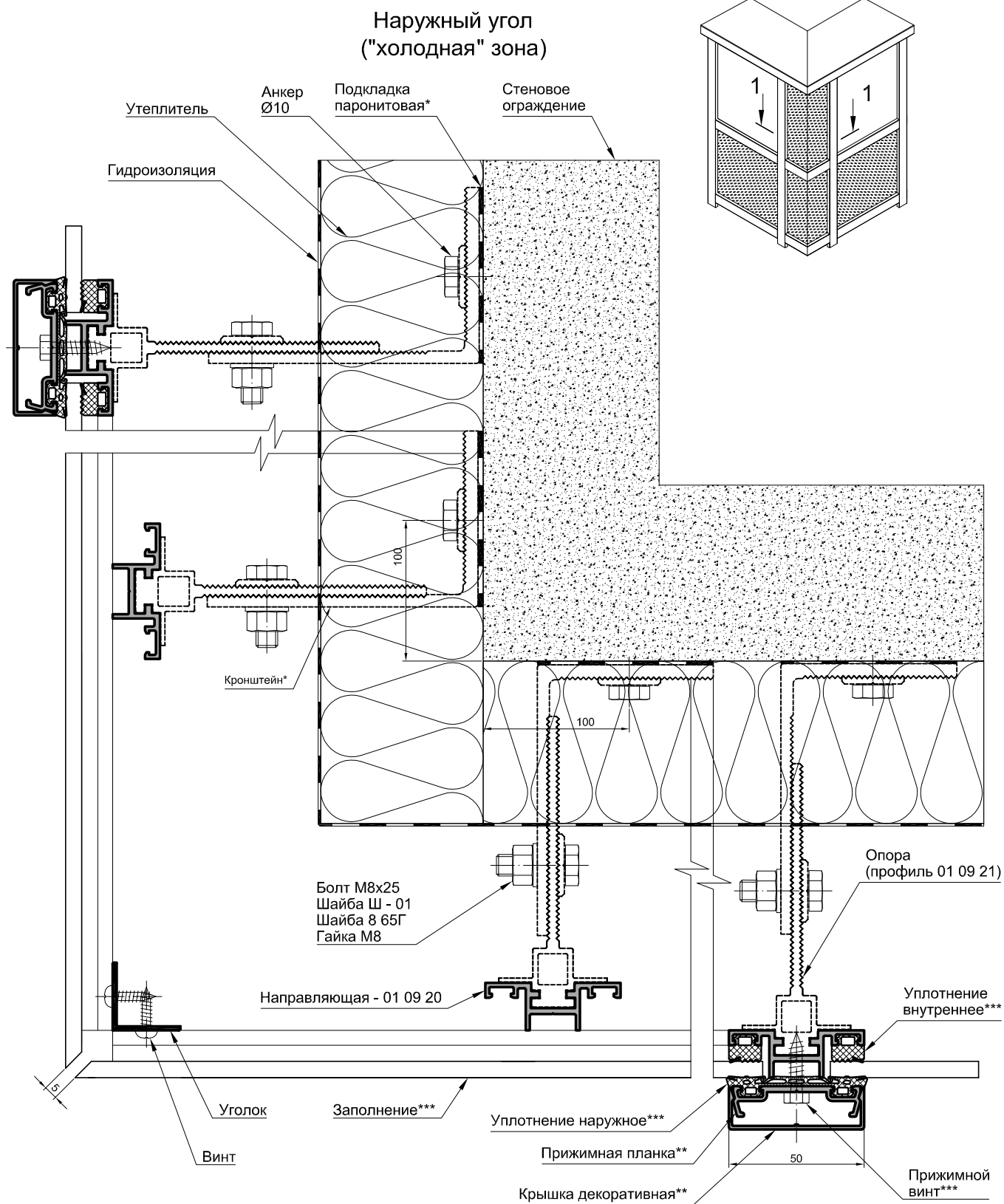


\* См. "Каталог профилей" каталога серии IF50 WC

\*\* См. "Каталог профилей" каталога серии IF50

\*\*\* См. "Таблица заполнений" каталога серии IF50

\*\*\*\* См. "Таблица переходов" каталога серии IF50



\* См. "Каталог профилей" каталога серии IF50 WC

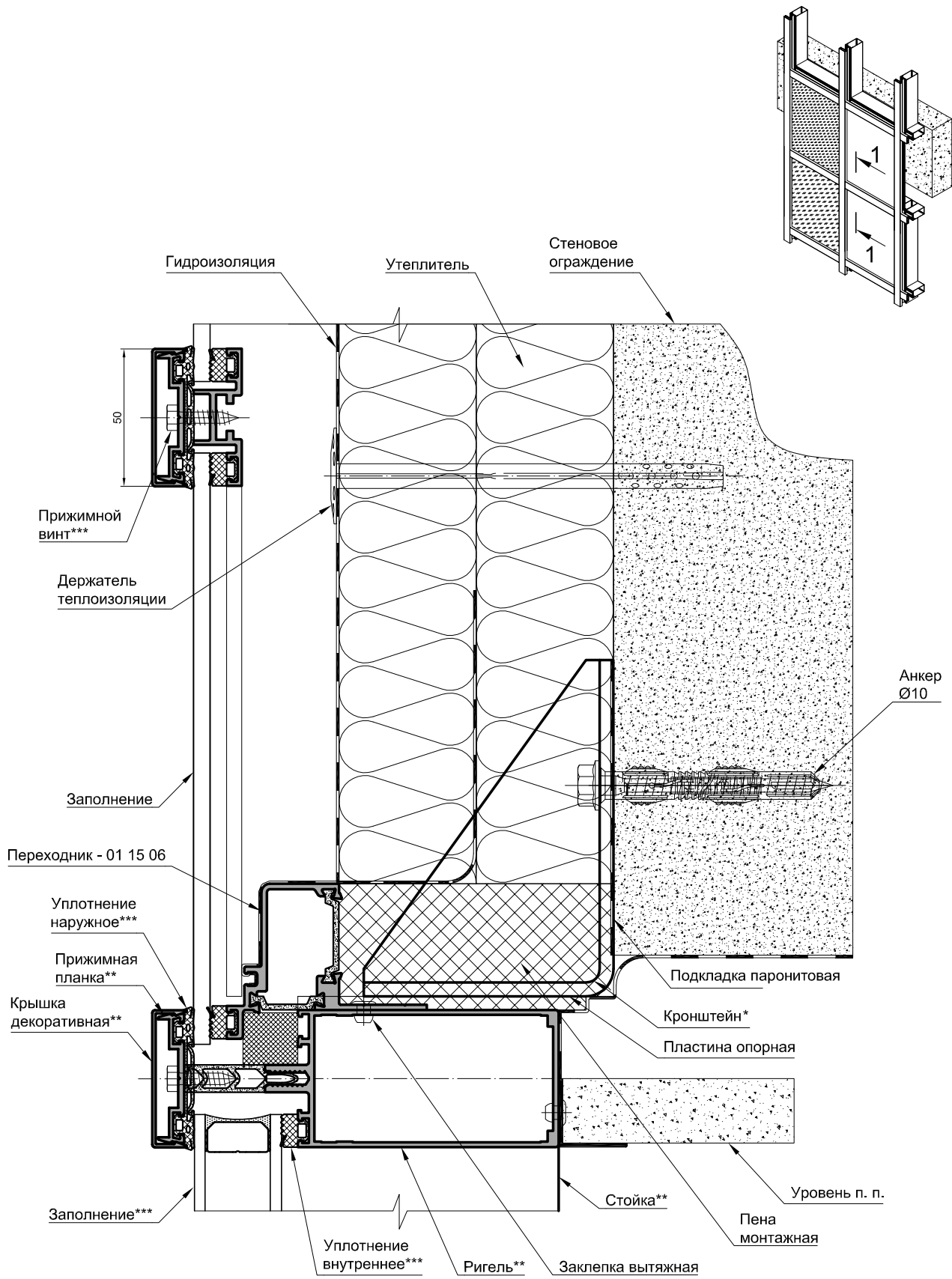
\*\* См. "Каталог профилей" каталога серии IF50

\*\*\* См. "Таблица заполней" каталога серии IF50

# Серия IF50 WC

Монтажные узлы

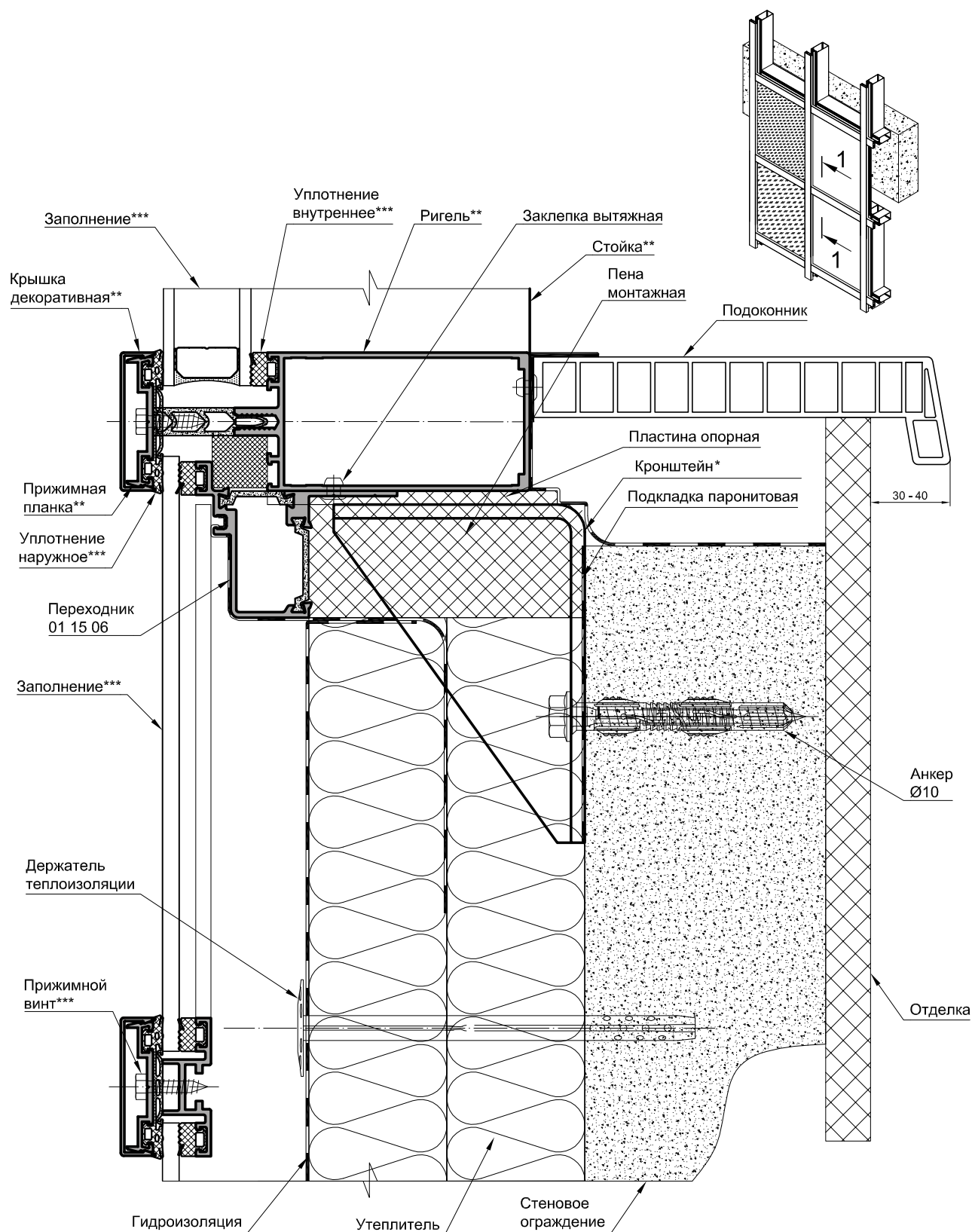
# INICIAL®



\* Размер и тип кронштейна выбирается в зависимости от конструктивных особенностей и не поставляется производителем системы INICIAL.

\*\* См. "Каталог профилей" каталога серии IF50

\*\*\* См. "Таблица заполней" каталога серии IF50



\* Размер и тип кронштейна выбирается в зависимости от конструктивных особенностей и не поставляется производителем системы INICIAL.

\*\* См. "Каталог профилей" каталога серии IF50

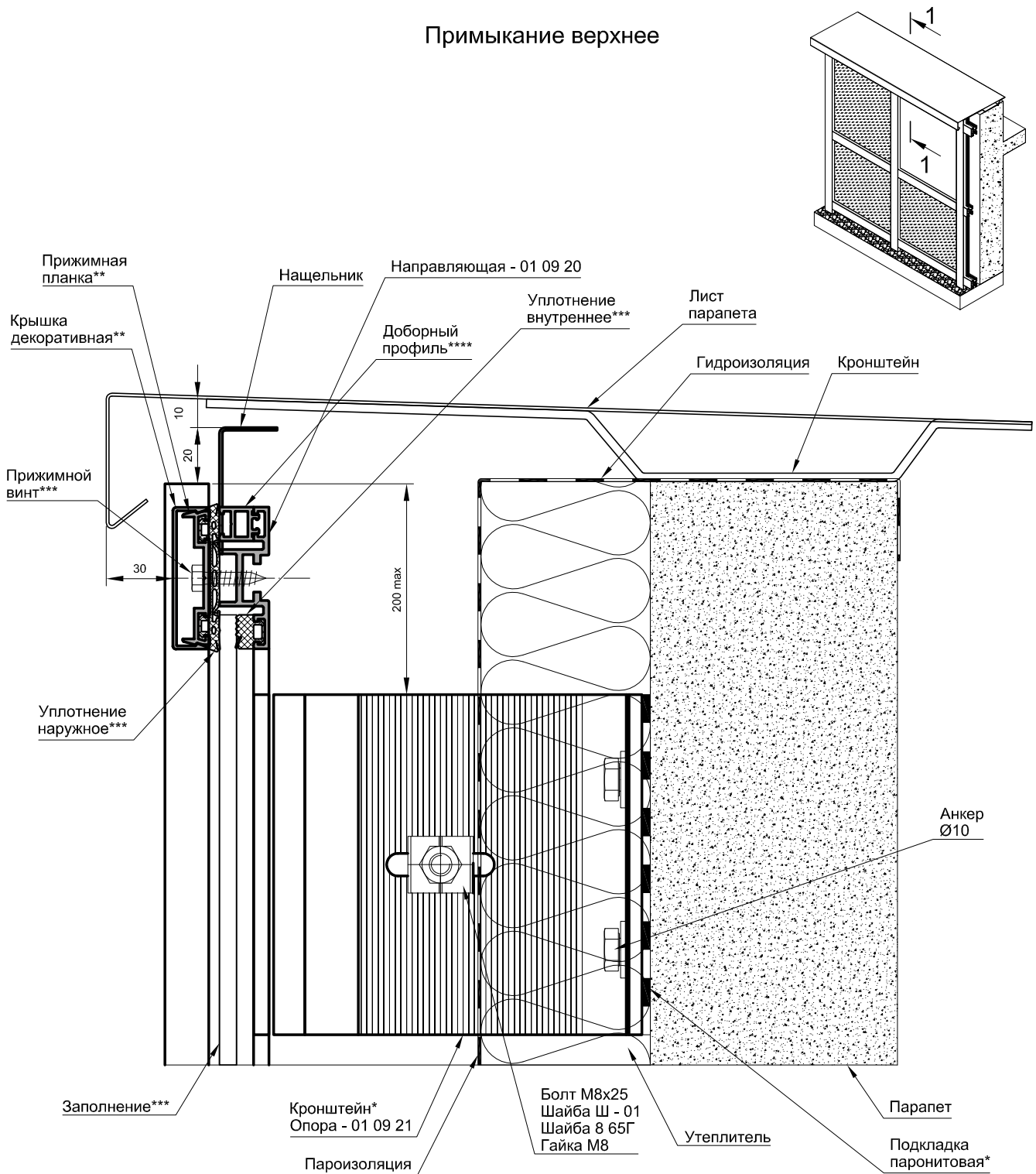
\*\*\* См. "Таблица заполней" каталога серии IF50

# Серия IF50 WC

Монтажные узлы

# INICIAL®

## Примыкание верхнее



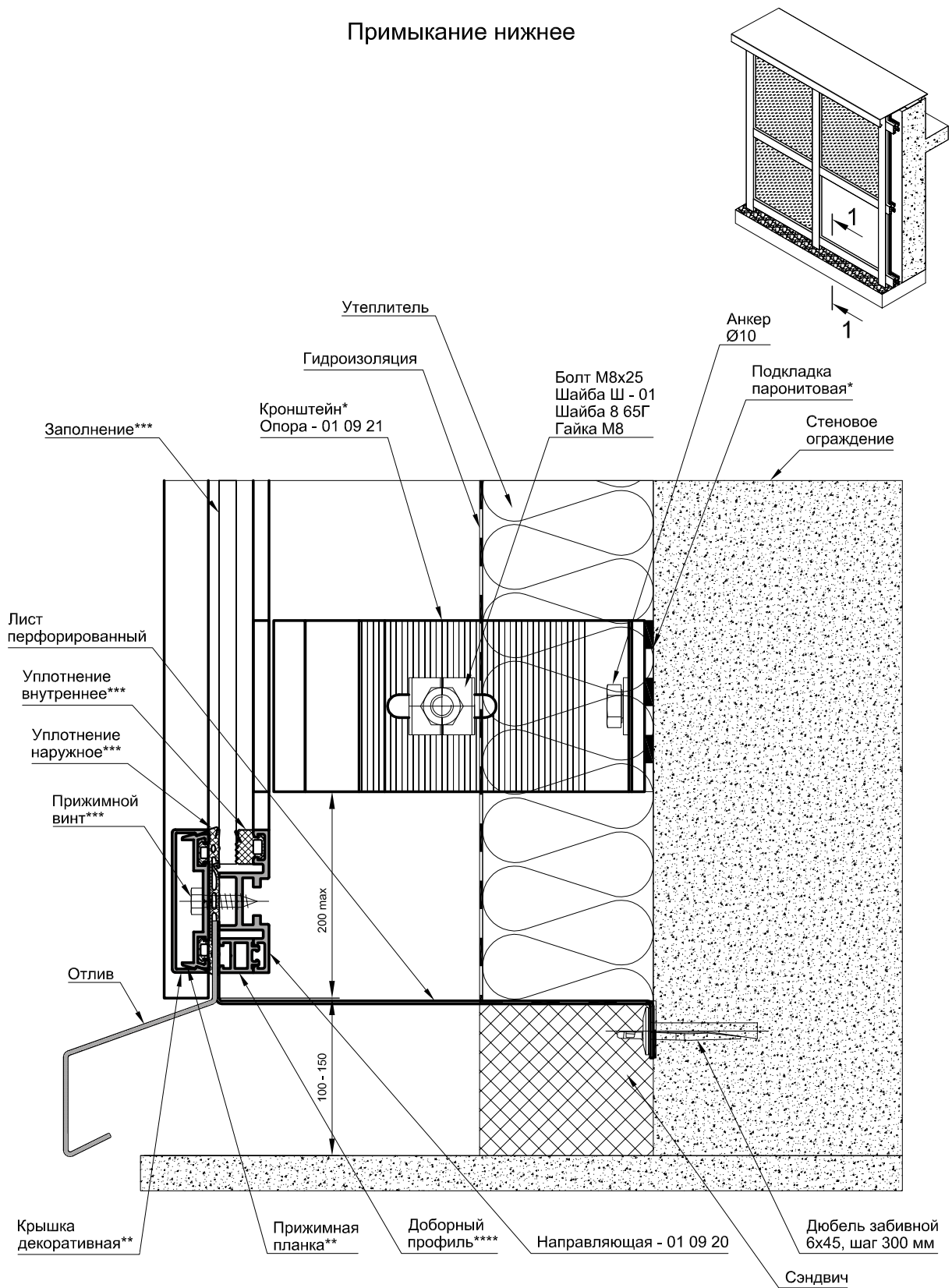
\* См. "Каталог профилей" каталога серии IF50 WC

\*\* См. "Каталог профилей" каталога серии IF50

\*\*\* См. "Таблица заполнений" каталога серии IF50

\*\*\*\* См. "Таблица переходов" каталога серии IF50

#### Примыкание нижнее



\* См. "Каталог профилей" каталога серии IF50 WC

\*\* См. "Каталог профилей" каталога серии IF50

\*\*\* См. "Таблица заполней" каталога серии IF50

\*\*\*\* См. "Таблица переходов" каталога серии IF50

