

Рабочий каталог серия IFR 15

Содержание

Введение	1.00
Каталог профилей и комплектующих	2.00
Типовые сечения	3.00
Таблица заполнений	4.00
Карты раскроя материалов	5.00
Установка комплектующих	6.00

Алюминиевые
строительные
конструкции
системы

INICIAL

Краткое описание.

Серия предназначена для изготовления внешних ограждений из закаленного стекла триплекс - французских балконов.

Французские балконы выполняют функцию внешнего ограждения для оконных проемов с открывающимися створками от пола до потолка. При этом ограждения выступают от плоскости остекления на минимальное расстояние. При открытых створках такие балконы обеспечивают безопасную эксплуатацию, но не перекрывают поступление дневного света в помещение и оставляют открытым панорамный вид из окна. Так же французские балконы часто используются архитекторами для создания фактурных акцентов на фасадах жилых и общественных зданий.

Профиль ограждения крепится к оконной раме винтами в условиях цеха. Монтаж заполнения выполняется непосредственно на объекте. Благодаря выгодной конфигурации профиля заполнение может устанавливаться как изнутри, так и снаружи помещения.

В сечении профиля предусмотрено четыре точки крепления опорной пластины, располагающихся таким образом, чтобы исключить консольное нагружение пластины. Это позволяет полностью передать нагрузку от веса заполнения с пластины на профиль, повышая общую надежность конструкции.

Максимальная ширина ограждений составляет 1,5 м, максимальная высота - 1,2 м, толщина заполнения от 6 до 18 мм, вес до 80 кг.

Материал профилей: алюминиевый сплав АД31 по ГОСТ 4784-97.

Состояние материала профиля: Т1.

Допуски на размеры и форму профилей: ГОСТ 22233-2001.

Герметизирующие уплотнители: резиновые, свето-озоностойкие, работающ в интервале температур от -55°C до $+70^{\circ}\text{C}$, стойкие к воздействию слабокислотной и щелочной сред ГОСТ 30778 - 2001.

Физические характеристики алюминиевого сплава

1. Расчетное сопротивление на растяжение, сжатие и изгиб R, МПа	120
2. Модуль упругости E, МПа при температуре от -40° до $+50^{\circ}\text{C}$	$0,7 \times 10^5$
3. Коэффициент линейного расширения α , $^{\circ}\text{C}^{-1}$ при температуре от -70° до $+100^{\circ}\text{C}$	$0,24 \times 10$
4. Плотность, кг/м ³	2710

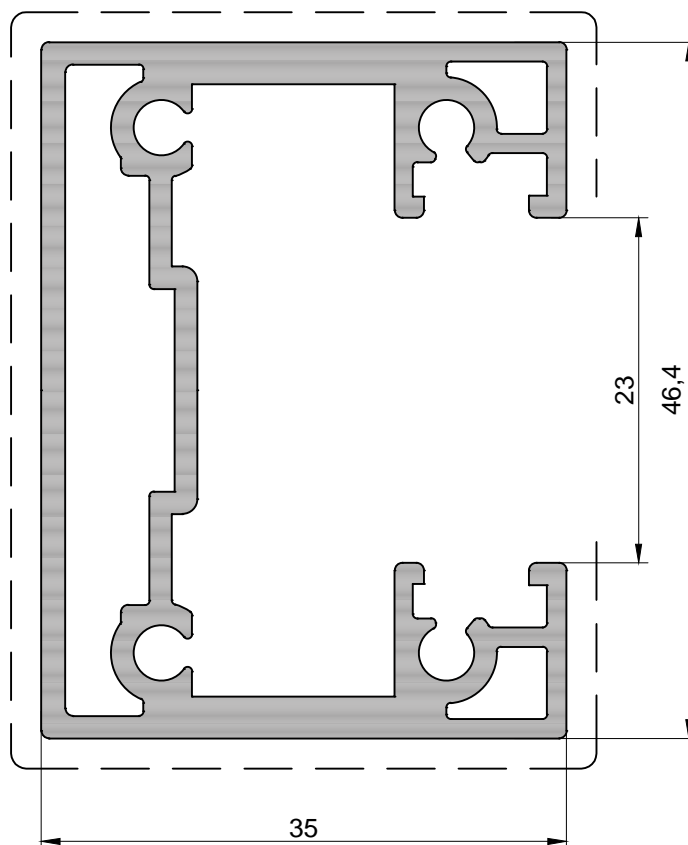
ОБЩИЕ ЗАМЕЧАНИЯ

Указанные в каталоге веса и размеры являются теоретическими и могут изменяться в пределах допусков, определенных ГОСТ 22233-2001 "Профили пресованные из алюминиевых сплавов для ограждающих строительных конструкций".

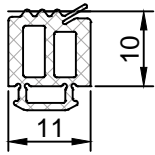
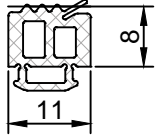
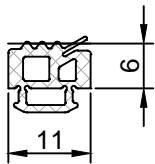
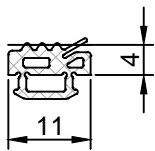
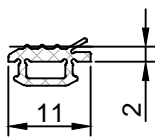
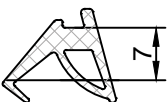
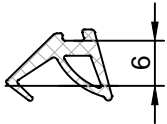
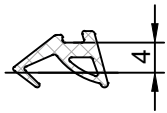
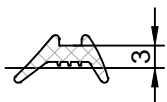
Длины профилей под разрезку, приведенные в каталоге, являются точными. В ряде случаев, они должны быть округлены соответственно точности и характеристикам цехового оборудования. По этой причине на этапе освоения технологии или в случаях больших объемов разрезки с целью контроля размеров рекомендуется изготавливать пробные образцы.

Каталог профилей и комплектующих

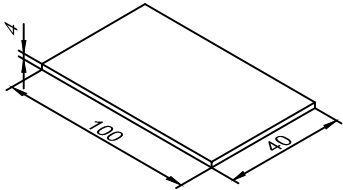
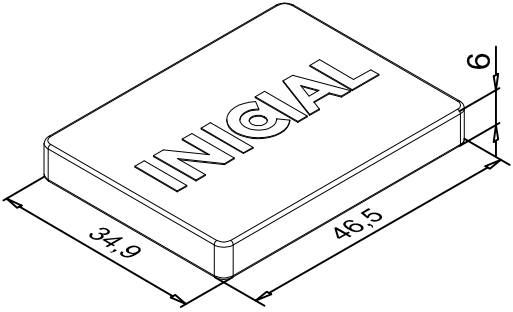
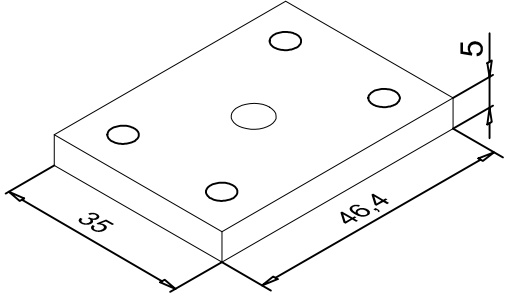
15 01 13



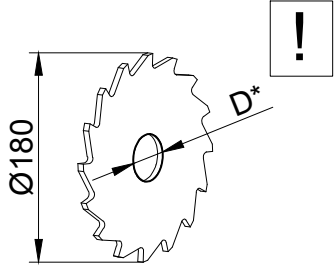
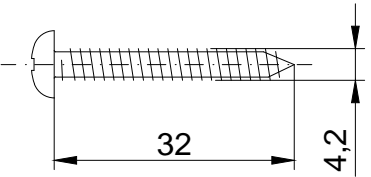
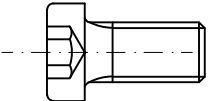
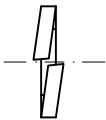
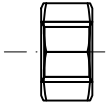
Марка профиля	Внешний периметр	Лицевой периметр	Масса 1 п.м.	Справочные величины для осей						Норма упаковки			Назначение
				X-X			Y-Y			Кол-во профиля в упаковке	Длина профиля	Масса нетто	
				Jx	Wx	rx	Jy	Wy	ry				
	мм	мм	кг	см ⁴	см ³	см	см ⁴	см ³	см	шт.	м	кг	
15 01 13	690	137	1,091	12,71	5,48	1,78	5,16	2,61	1,13	4	6,000	26,184	рама

Сечение	Шифр	Масса (кг/п.м)	Материал	Назначение
	01 31 59		EPDM	Уплотнитель, черный.
	01 31 58		EPDM	Уплотнитель, черный.
	01 31 57		EPDM	Уплотнитель, черный.
	01 31 56		EPDM	Уплотнитель, черный.
	01 31 55		EPDM	Уплотнитель, черный.
	03 30 27		EPDM	Уплотнитель, черный.
	03 30 26		EPDM	Уплотнитель, черный.
	03 30 25		EPDM	Уплотнитель, черный.
	04 30 04		EPDM	Уплотнитель, черный.

* Для увеличения теплотехнических свойств допускается использование экструдированного пенополистирола других производителей (вырезается из листа)

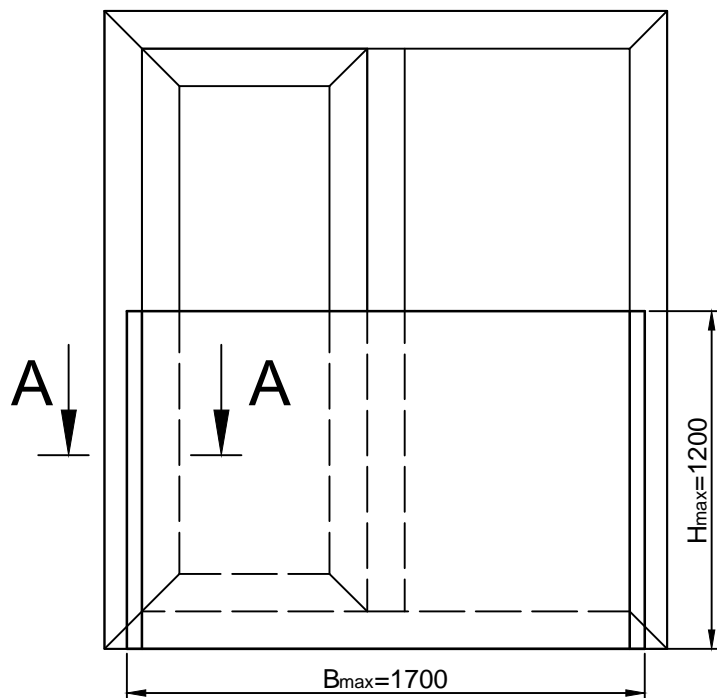
Общий вид	Шифр	Материал	Назначение
	03 63 06	ПВХ	Набор подкладок 40 мм
	15 60 01	Полиэтилен низкого давления	Заглушка верхняя
	15 80 01	Нержавеющая сталь	Опорная пластина

* Комплектующие соединения рамы и импоста см. каталог IW 70

Изображение	Шифр, обозначение	Назначение
	03 90 26	Фреза для обработки створки 03 07 49
	Винт - 99 02 14 (BC 3 - 4,2x32)	Крепление пластины 15 80 01 к профилю 15 01 13
	Винт - 99 00 00 (Винт M8x12)	Крепление профиля 15 01 13 к раме окна
	Шайба 99 14 02 (Шайба-гровер 8)	Крепление профиля 15 01 13 к раме окна
	Гайка 99 13 04 (Гайка низкая M8)	Крепление профиля 15 01 13 к раме окна

D* Величина посадочного размера, зависит от оборудования Заказчика
(изготовление и поставка только после согласования)

Типовые сечения



Крепление к оконным конструкциям (остекление изнутри помещения)

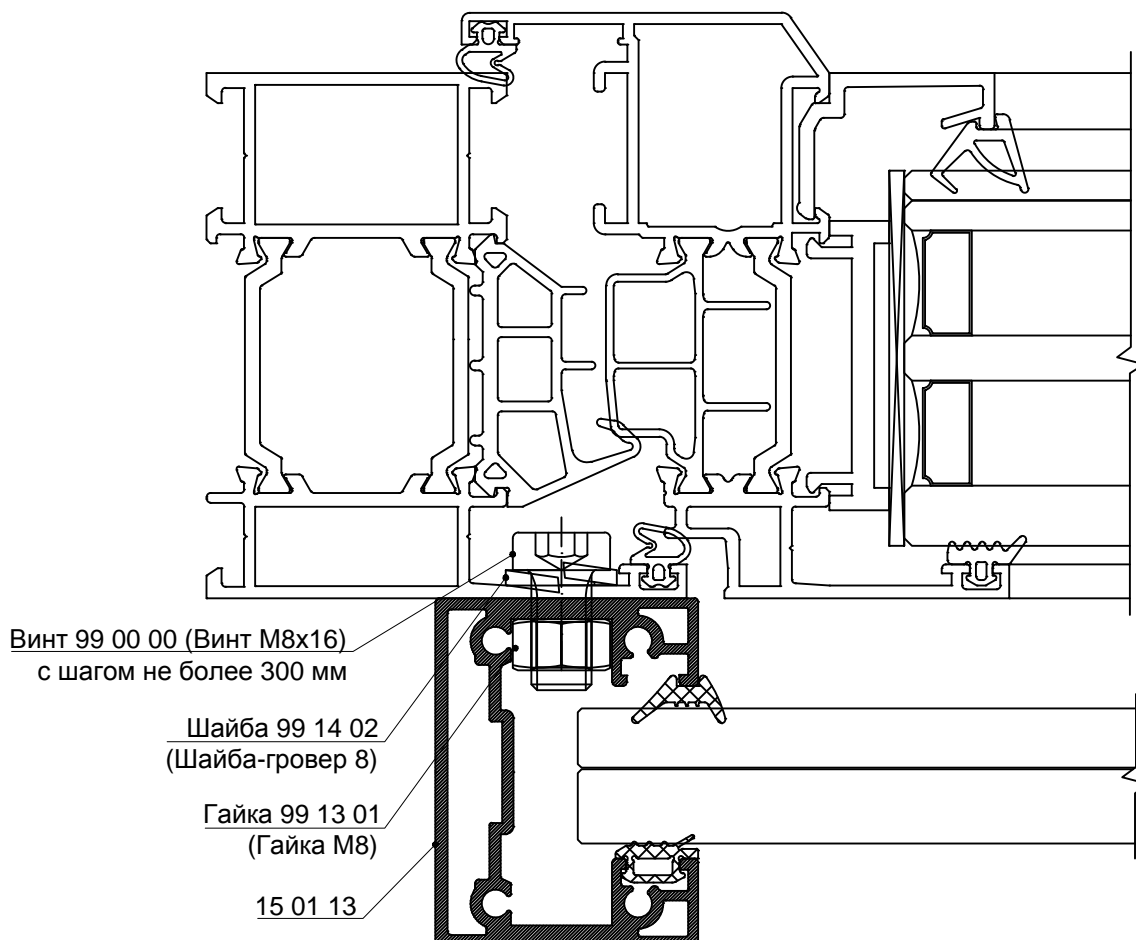
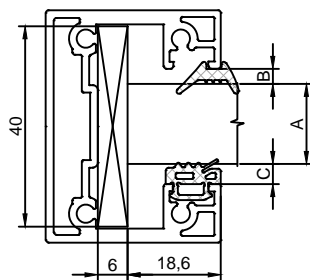









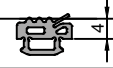


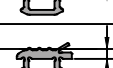

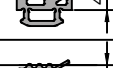

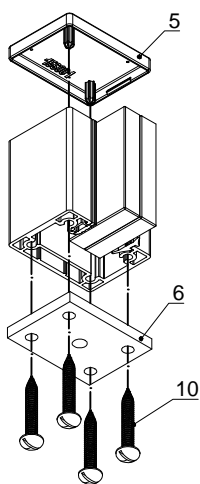
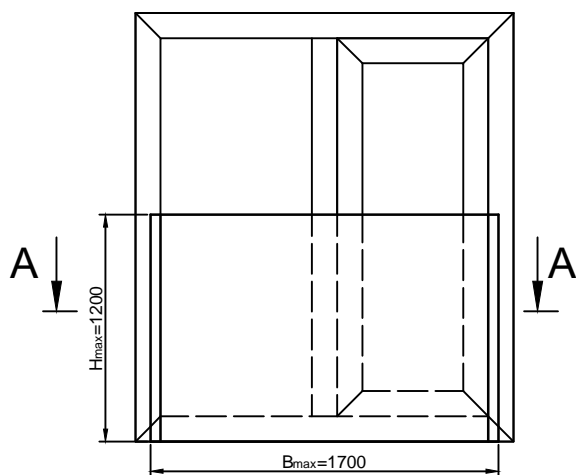


Таблица заполнений



Толщина заполнения (A)	Уплотнитель (B)	Уплотнитель (C)
6	03 30 27 	01 31 59 
7	03 30 26 	01 31 59 
8	03 30 27 	01 31 58 
9	03 30 26 	01 31 58 
	03 30 25 	01 31 59 
10	03 30 27 	01 31 57 
	04 30 04 	01 31 59 
11	03 30 26 	01 31 57 
	03 30 25 	01 31 58 
12	03 30 27 	01 31 56 
	04 30 04 	01 31 58 
13	03 30 26 	01 31 56 
	03 30 25 	01 31 57 
14	03 30 27 	01 31 55 
	04 30 04 	01 31 57 
15	03 30 26 	01 31 55 
	03 30 25 	01 31 56 
16	04 30 04 	01 31 56 
17	03 30 25 	01 31 55 
18	04 30 04 	01 31 55 

Карты раскроя материалов



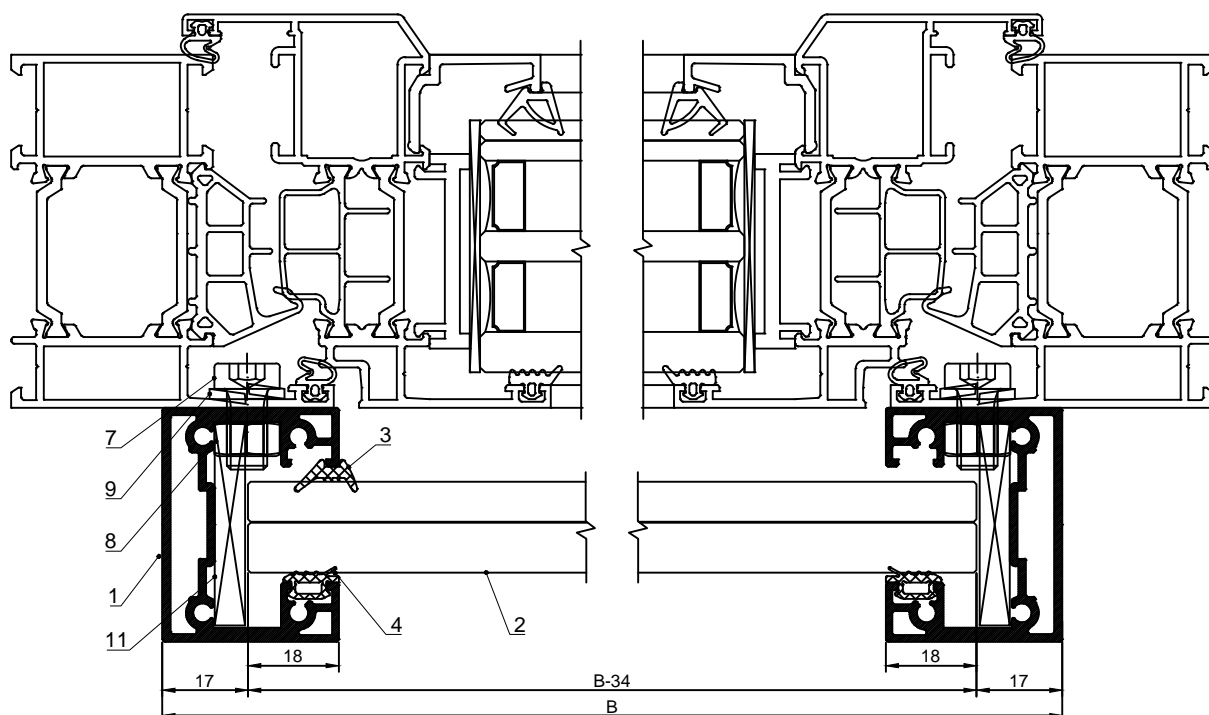
Поз.	Наименование	Эскиз	Наружный размер	Кол-во
1	15 01 13		H	2
2	Заполнение		(B-34)х(H)	1

Поз.	Наименование	Эскиз	Кол-во
3	Уплотнение внутреннее*		2Hx1,05
4	Уплотнение наружное*		2Hx1,05
5	Заглушка 15 60 01		2
6	Пластина опорная 15 80 01		2
7	Винт M8x16 DIN912		n**
8	Гайка 99 13 01 (гайка M8)		n**
9	Шайба 99 14 02 (шайба-гровер 8)		n**
10	Винт 99 02 14 (Винт 4,2x32)		8
11	Комплект подкладок 03 63 06		4

Примечание: длина резиновых уплотнителей увеличена на 5%.

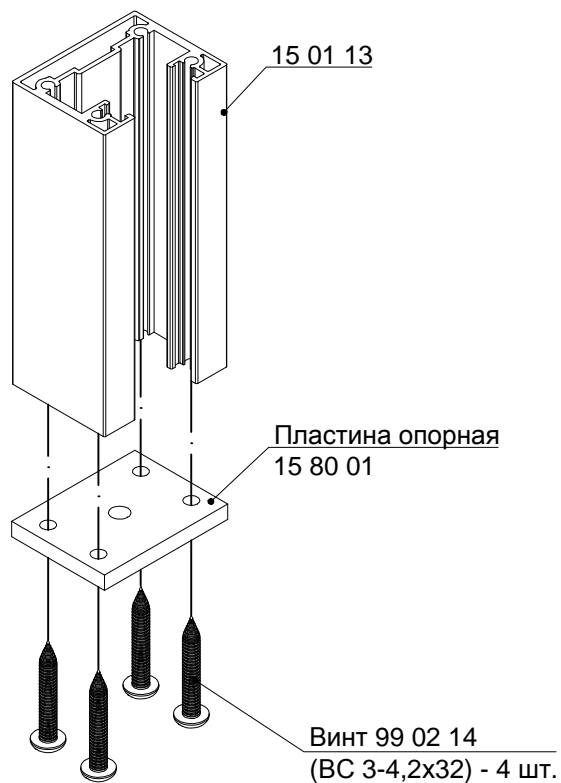
* - номенклатуру внешнего и внутреннего уплотнения см. табл.заполнения

** - количество винтов назначается исходя из шага крепления к оконной раме не более 300 мм.

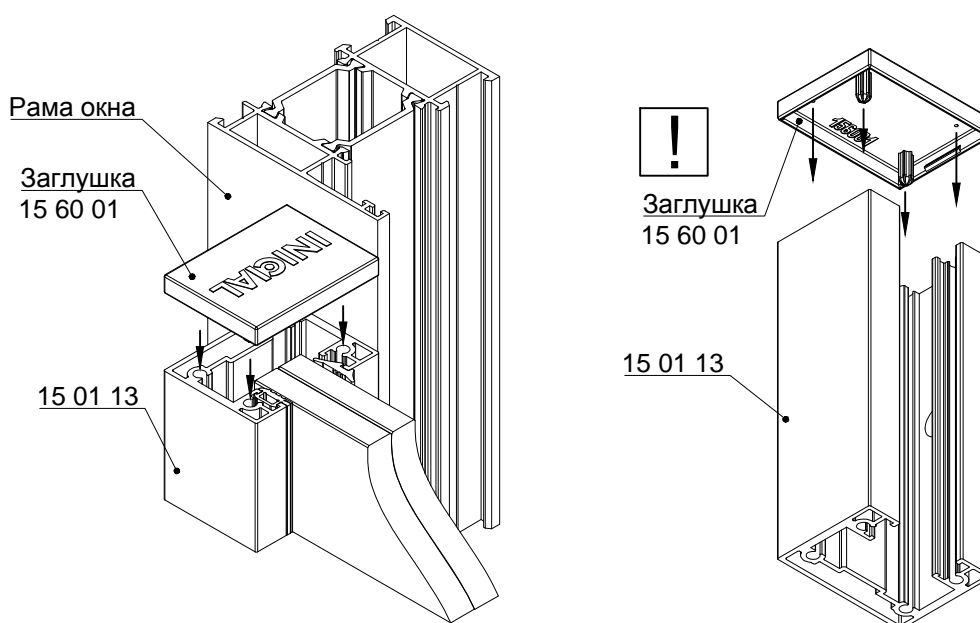


Установка комплектующих

Крепление опорной пластины

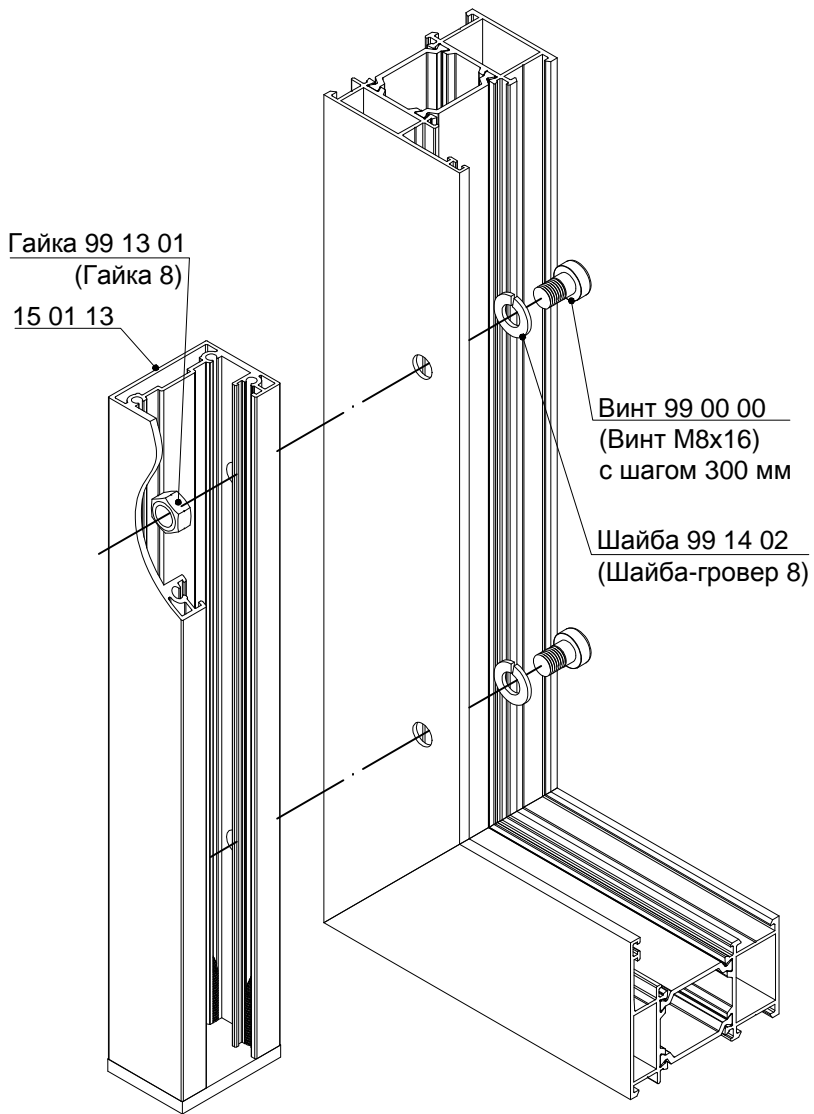
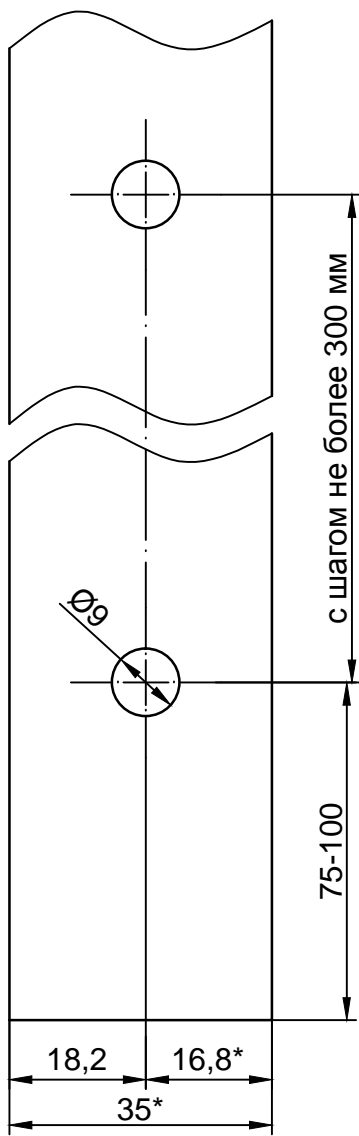
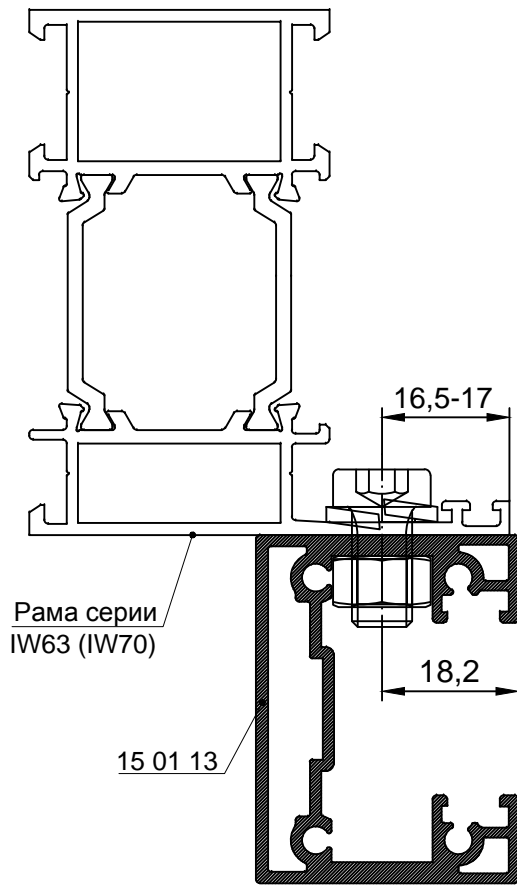


Установка заглушки

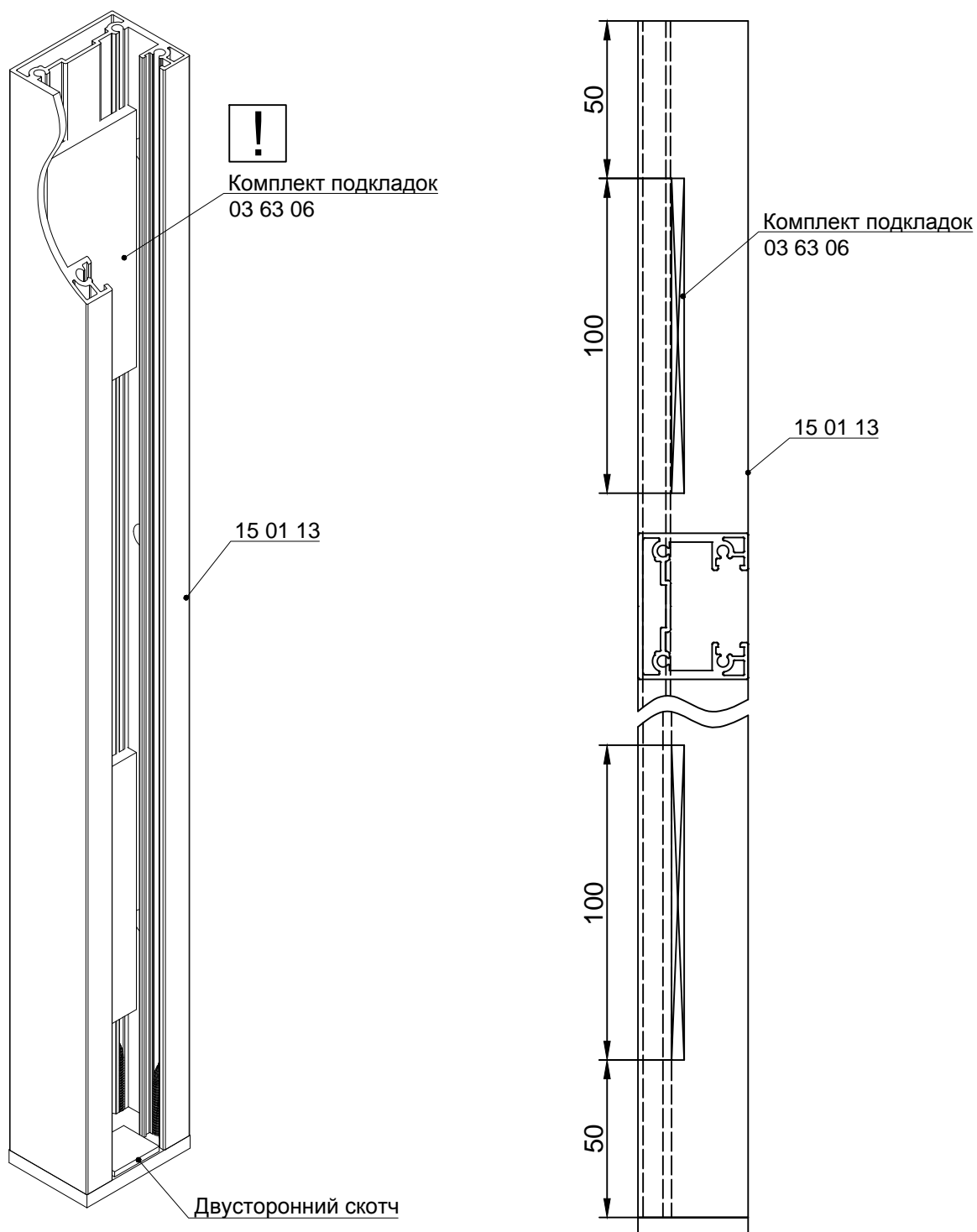


Заглушку допускается зафиксировать на профиле при помощи двухкомпонентного клея.

Расположение отверстий в профилей рамы

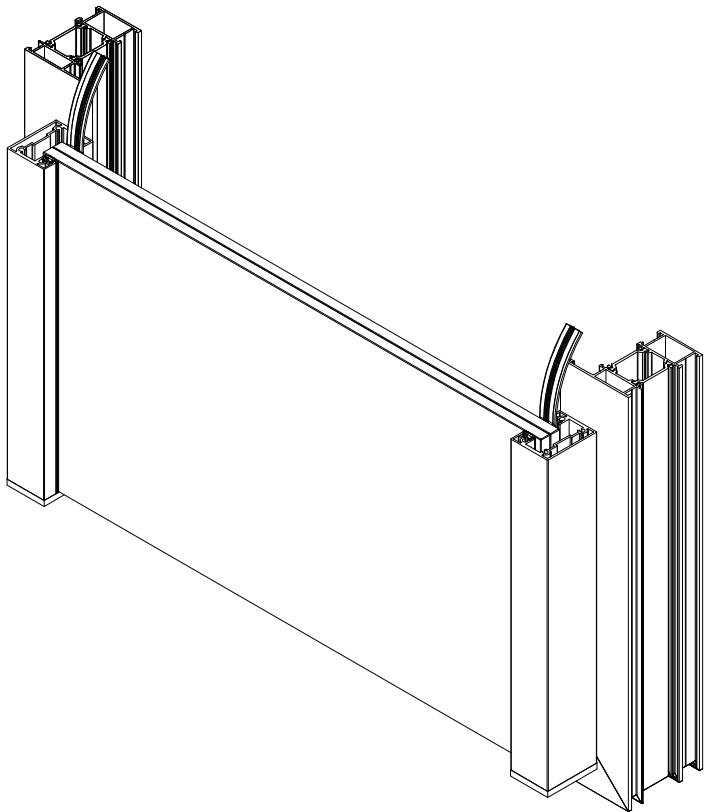


Крепление опорной пластины

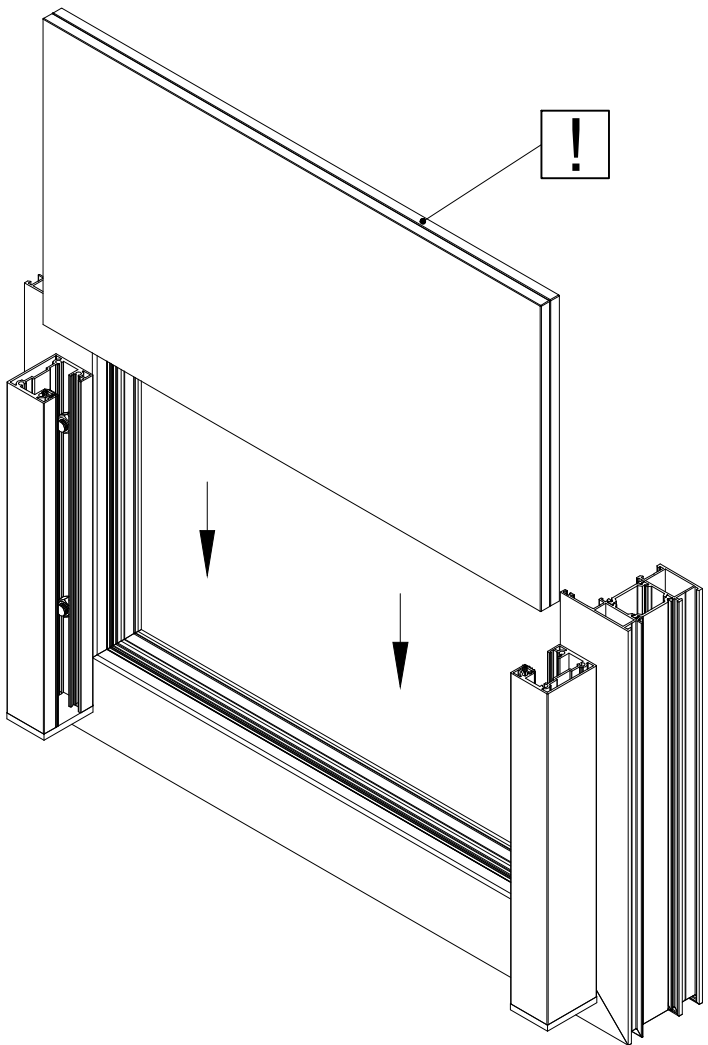


Подкладки зафиксировать на профиле при помощи двухкомпонентного клея.

Установка клинового уплотнителя



Установка заполнения



Кромка заполнения