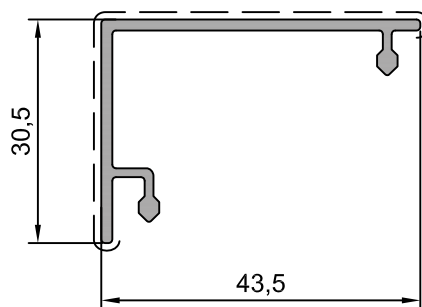
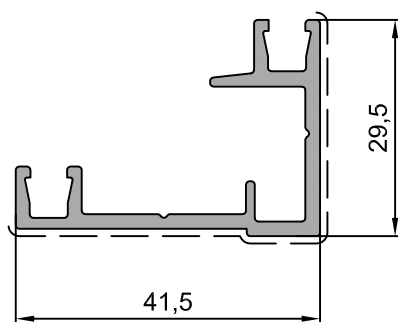


Каталог профилей.
Основные геометрические
характеристики.

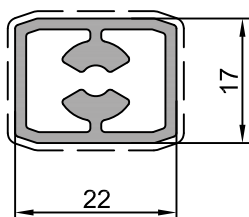
15 01 01



15 01 02

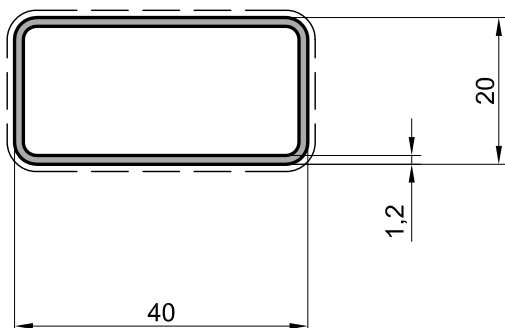


15 01 03

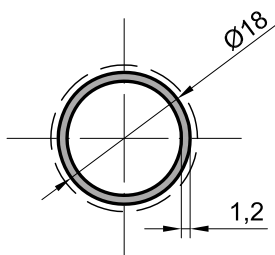


Марка профиля	Площадь окраски 1 п.м.	Масса 1 п.м.	Справочные величины для осей						Назначение
			X-X			Y-Y			
			Jx	Wx	gx	Jy	Wy	gy	
	м ²	кг	см ⁴	см ³	см	см ⁴	см ³	см ²	
15 01 01	0,077	0,371	1,348	0,620	0,992	2,980	1,024	1,476	Ригель балконного ограждения
15 01 02	0,071	0,536	1,710	0,869	0,931	3,714	1,370	1,371	Ригель балконного ограждения
15 01 03	0,075	0,441	0,521	0,613	0,566	0,691	0,628	0,652	Стойка балконного ограждения

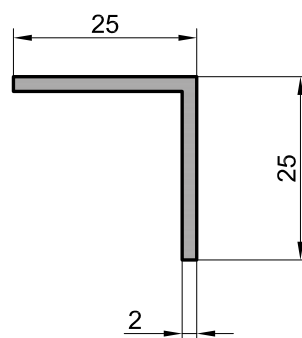
НП 357



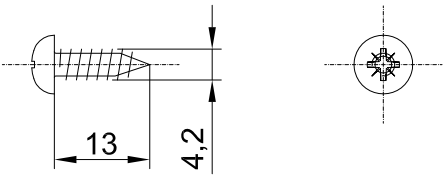
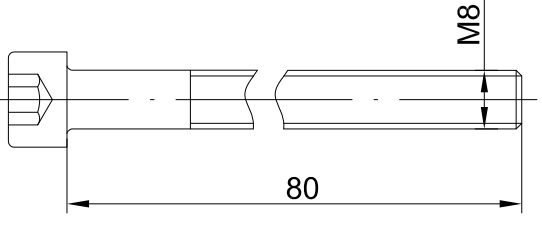
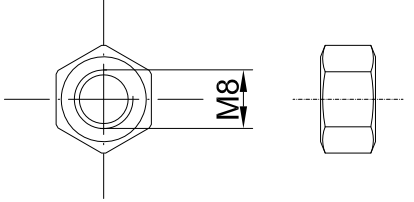
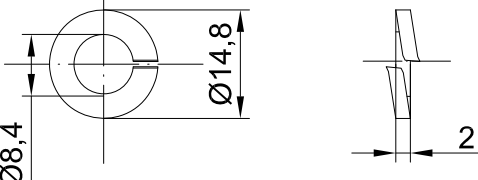
НП 523



РС 10-02



Марка профиля	Площадь окраски 1 п.м.	Масса 1 п.м.	Справочные величины для осей						Назначение
			X-X			Y-Y			
			Jx	Wx	gx	Jy	Wy	gy	
м ²	кг	см ⁴	см ³	см	см ⁴	см ³	см ²		
НП 357	0,792	0,361	2,675	1,338	1,417	0,911	0,911	0,827	Ригель балконного ограждения
НП 523	0,0565	0,172	0,225	0,250	0,595	0,225	0,250	0,595	Стойка балконного ограждения
РС 10-02	-	0,20	0,455	0,244	0,783	0,445	0,244	0,783	Держатель балконного ограждения

Изображение	Обозначение	Применяемость
	<p>Винт - 99 02 25 (BC 3 - 4,2x13 A2)</p>	<p>Крепление профиля стойки 15 01 03 к профилю 15 01 02</p>
	<p>Винт - 99 17 04 (M8x80)</p>	<p>Крепление профиля стойки 15 01 02 к профилю стойки через закладную 15 70 01</p>
	<p>Гайка - 99 13 01 (Гайка M8)</p>	<p>Крепление профиля стойки 15 01 02 к профилю стойки через закладную 15 70 01</p>
	<p>Шайба - 99 14 02 (Шайба пружинная 8 65Г)</p>	<p>Крепление профиля стойки 15 01 02 к профилю стойки через закладную 15 70 01</p>

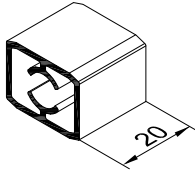
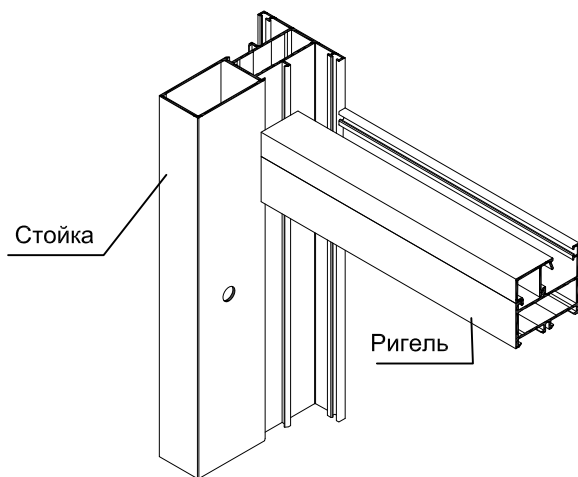
Назв.	Общий вид	Артикул комплекта	Соединяемый профиль	Состав комплекта
Закладная деталь	Профиль -15 01 03 	15 70 01	15 01 02	Ригельная закладная 15 70 01 - 1шт.

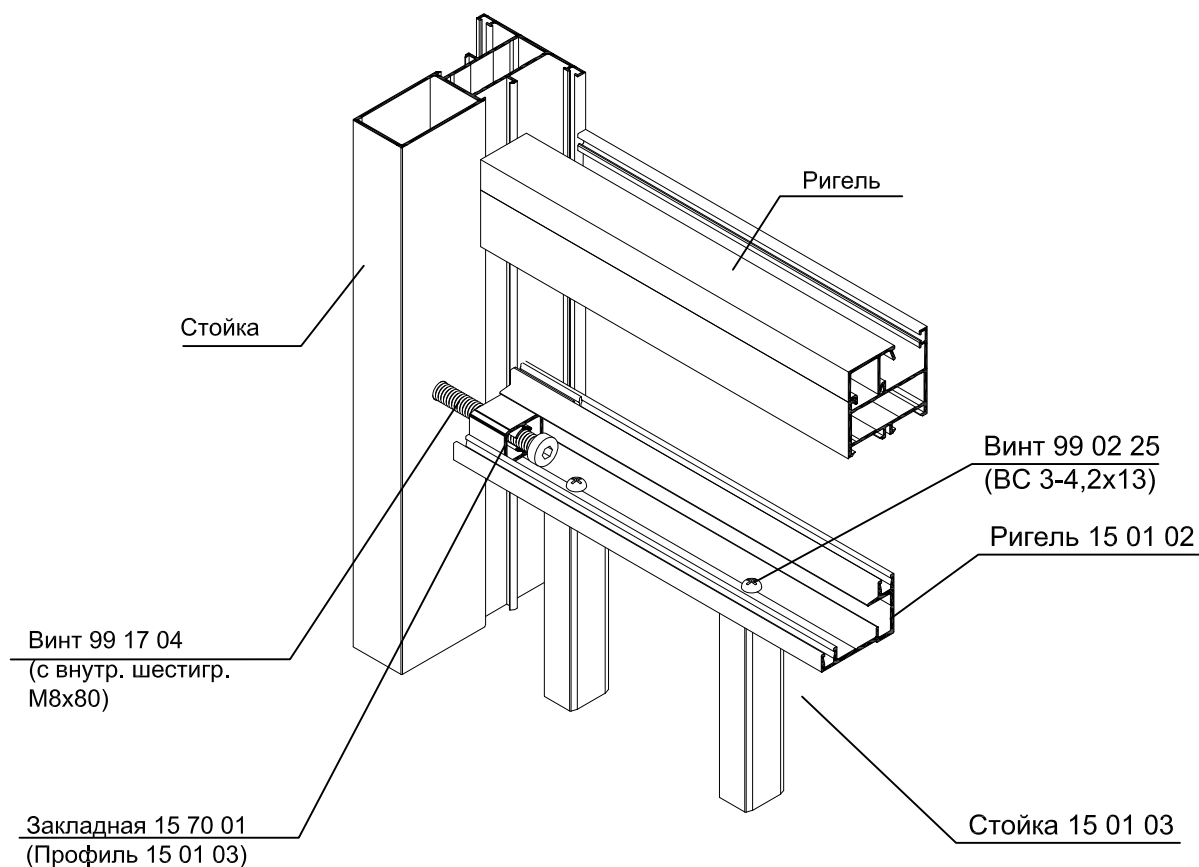
Схема установки
балконного ограждения

Схема установки балконного ограждения

1. Просверлить отверстие в стойке Ø8.5мм

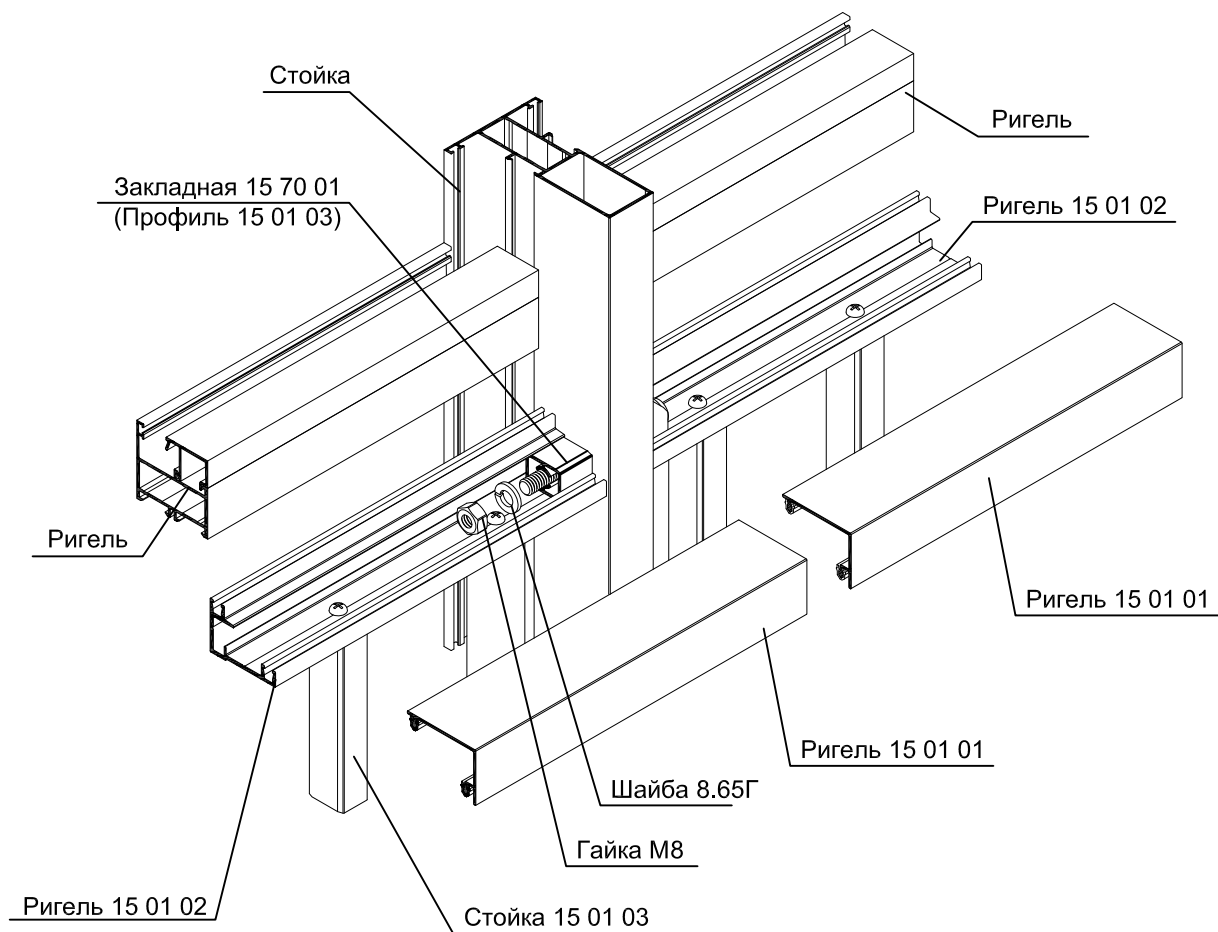


2. Установить ригель 15 01 02 с закладной 15 70 01 в стойку с помощью болта

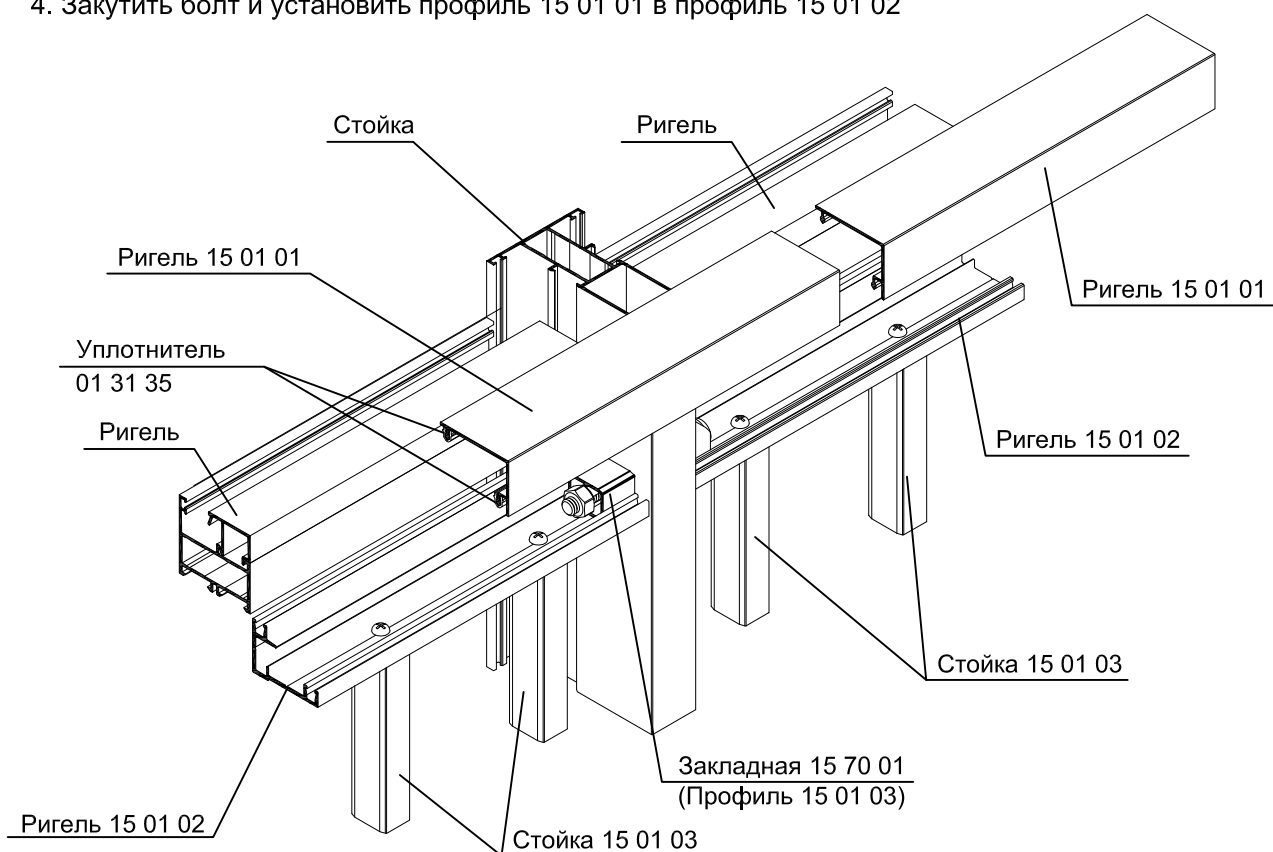


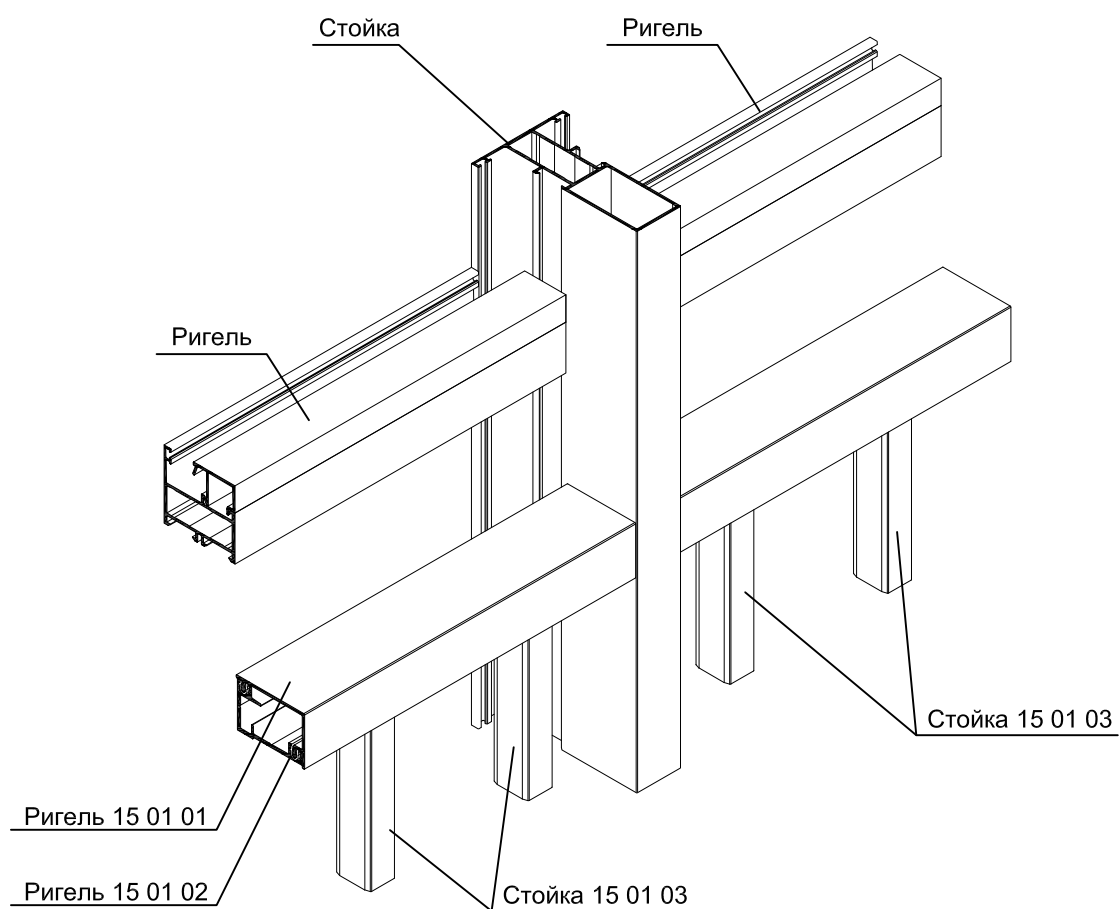
Установка комплектующих

3. Установить с другой стороны ригель 15 01 02 с закладной 15 70 01 в стойку



4. Закупить болт и установить профиль 15 01 01 в профиль 15 01 02





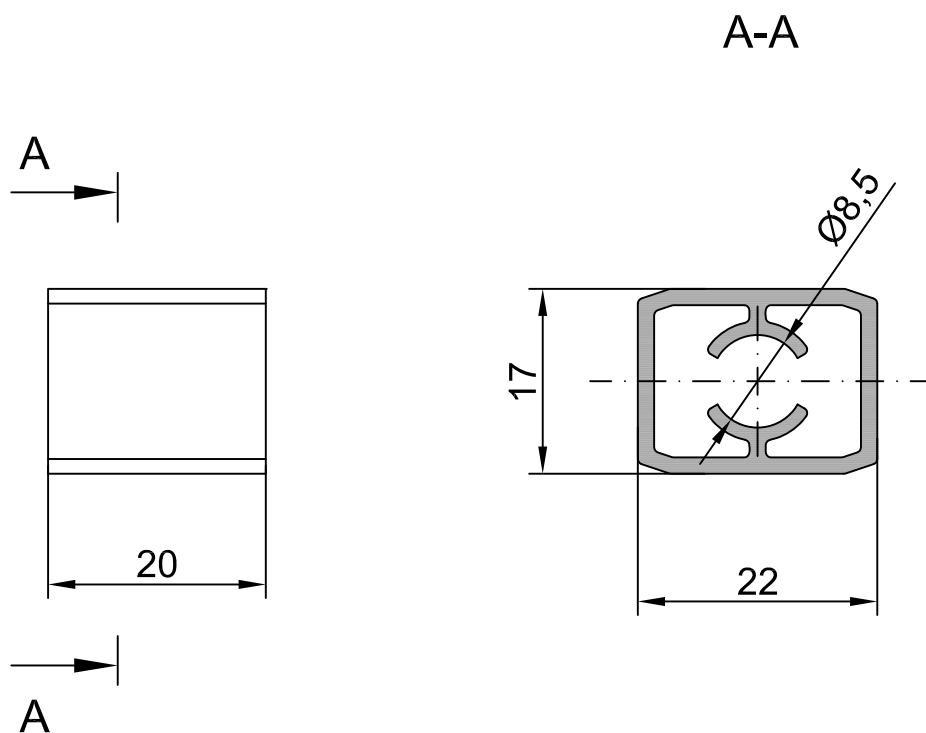
Серия 15

Установка комплектующих

INICIAL®

Закладная 15 70 01
(профиль 15 01 03)

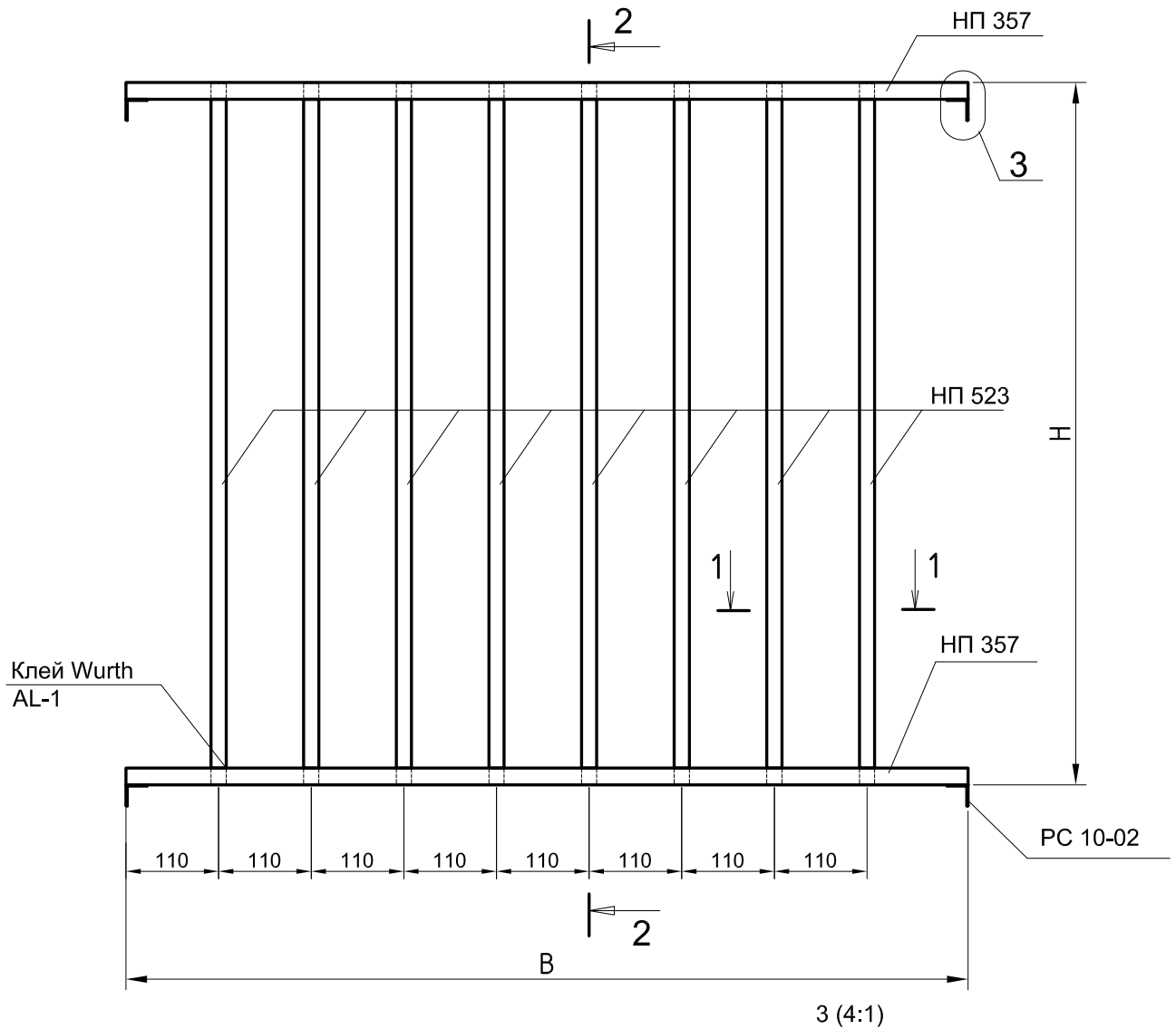
6.3/ (✓)



1. *Размеры для справок.
2. Предельные отклонения размеров; h14; H14; $\pm IT 14/2$.

Вариант установки
декоративного ограждения

Общий вид декоративного ограждения



2-2 (4:1)

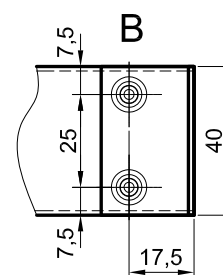
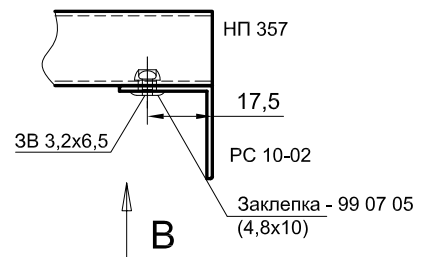
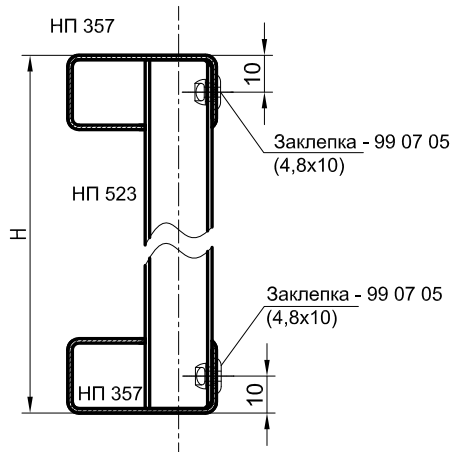
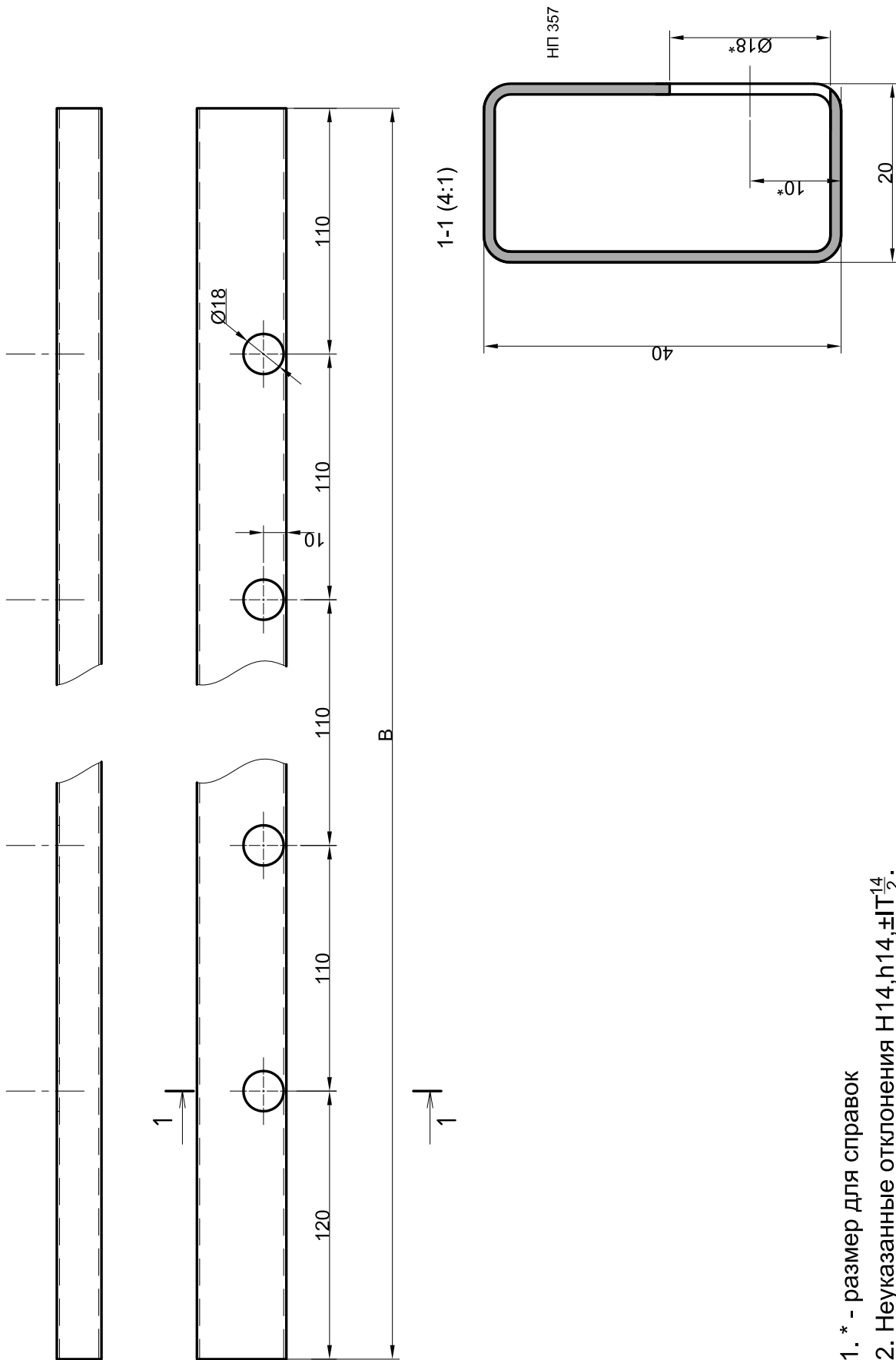
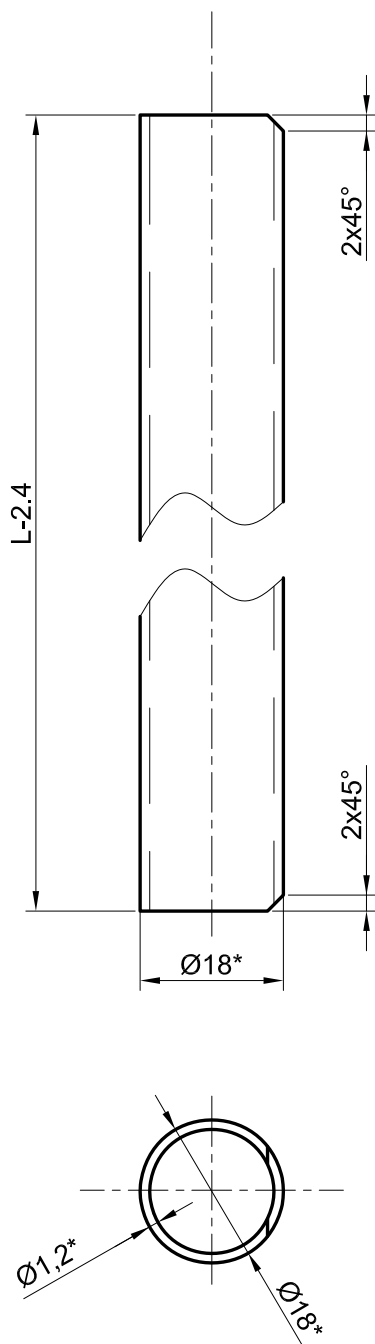


Схема обработки ригеля
балконного ограждения (НП 357)
(Изображена обработка верхнего ригеля ограждения,
обработку нижнего выполнить, зеркально)



1. * - размер для справок
2. Неуказанные отклонения Н14,н14,±IT¹⁴₂.

Схема обработки трубы НП 523



1. * - размер для справок
2. Неуказанные отклонения H14,h14, $\pm IT \frac{14}{2}$.

Схема установки ограждения

