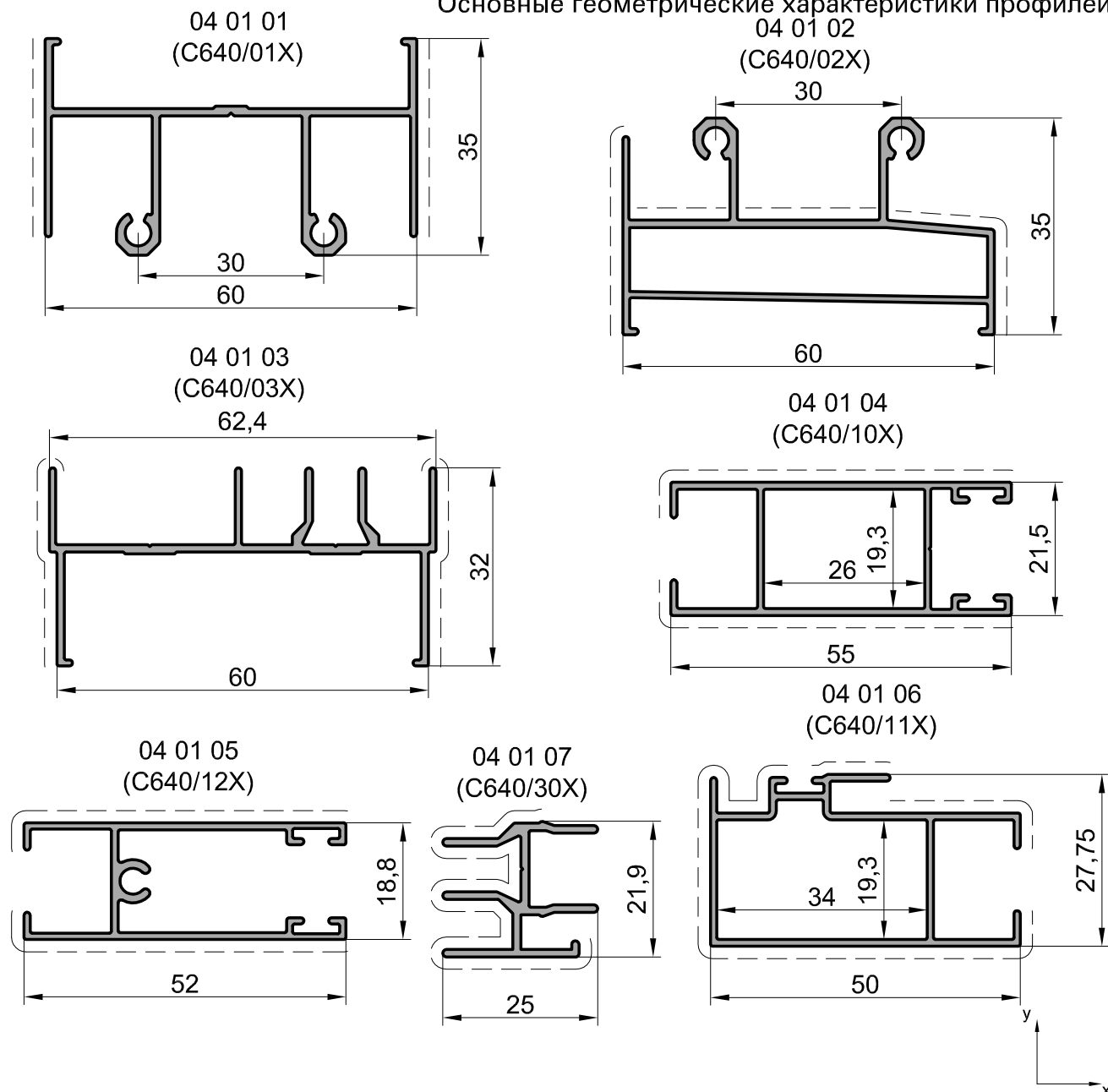
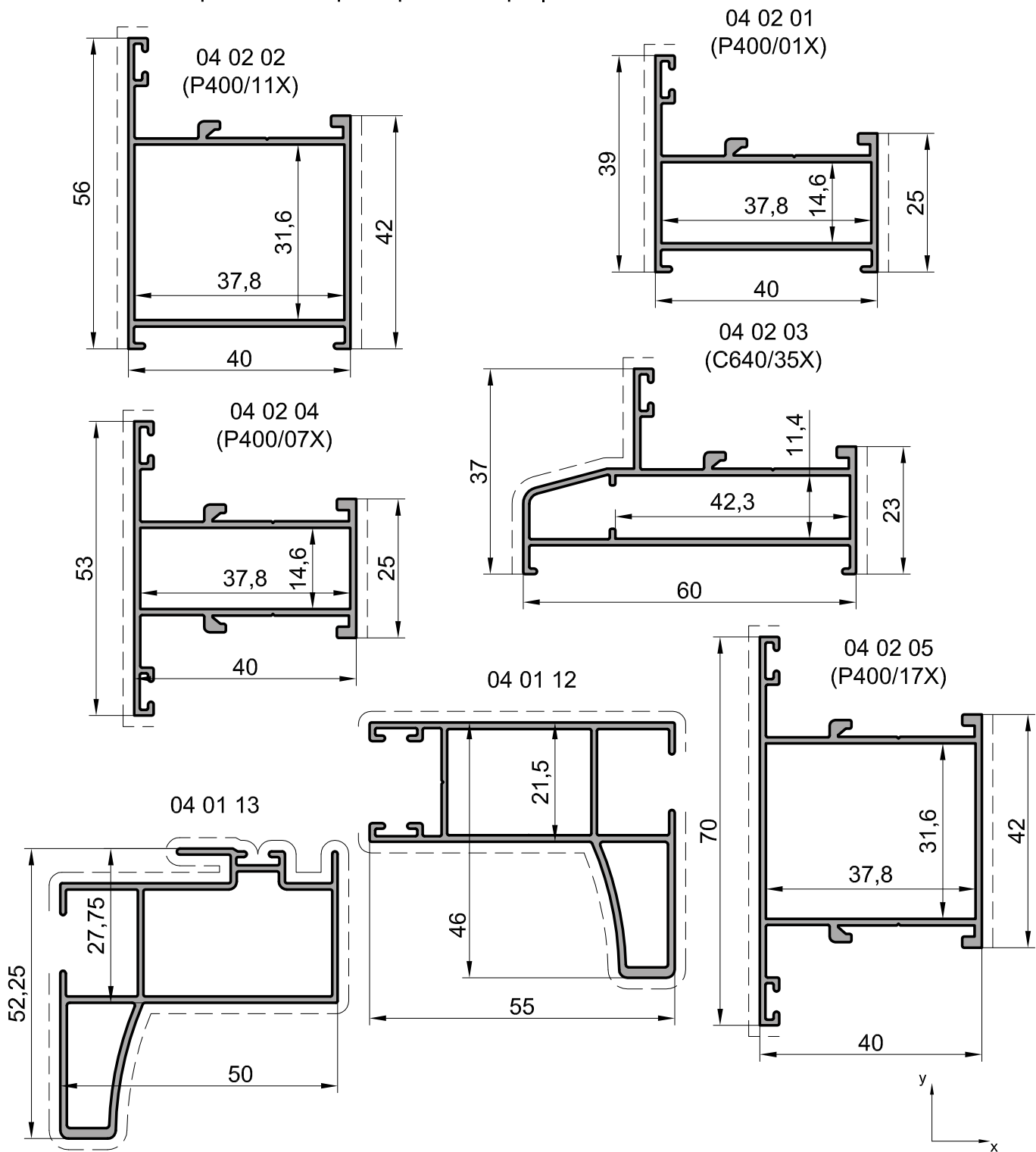


**Каталог профилей.
Основные геометрические
характеристики.**

Основные геометрические характеристики профилей

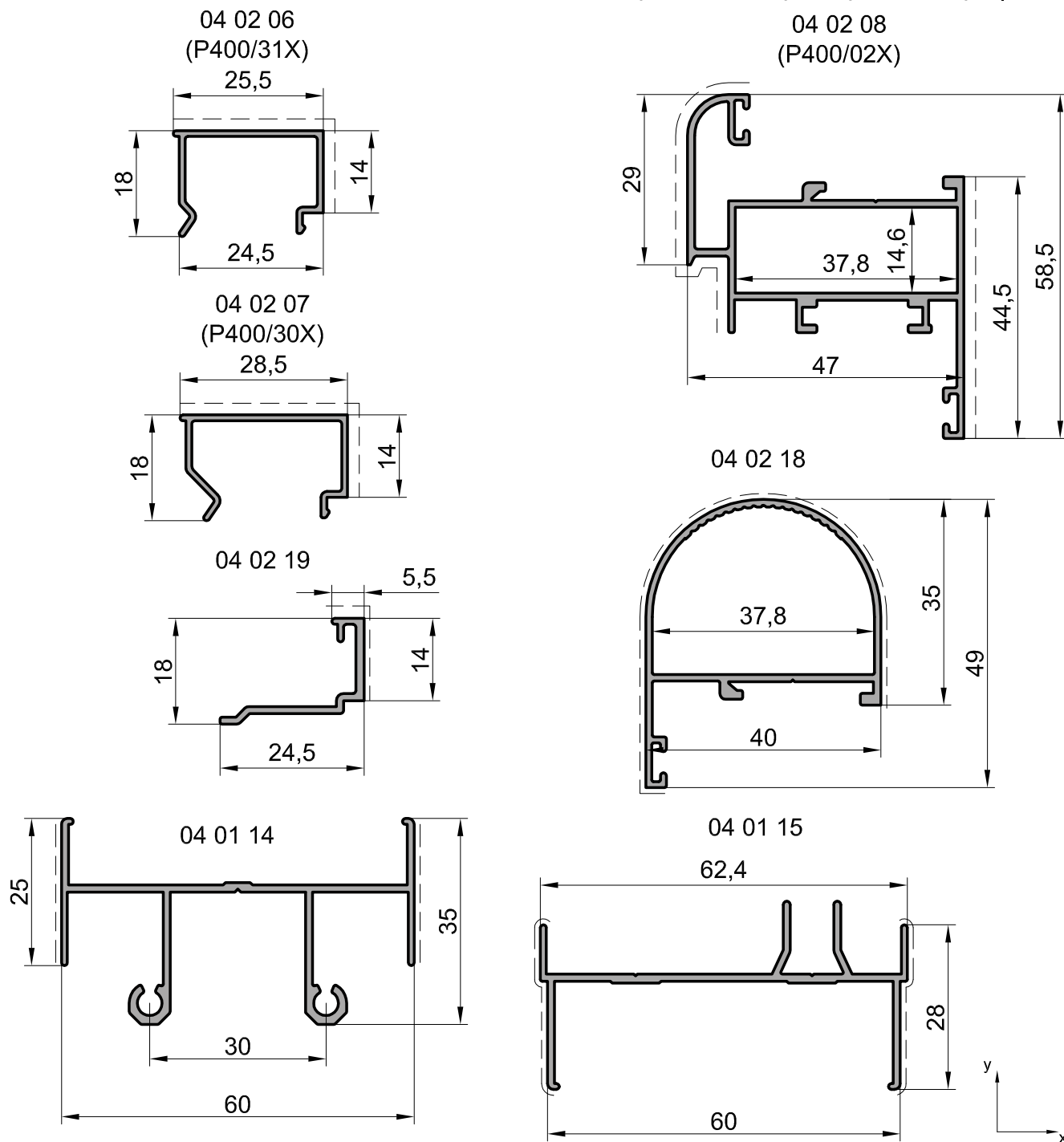


Марка профиля	Внешний периметр	Лицевой периметр	Масса 1 п.м.	Справочные величины для осей						Норма упаковки			Назначение
				X-X			Y-Y			Кол-во профиля в упаковке	Длина профиля	Масса нетто	
				Jx	Wx	gx	Jy	Wy	gy				
мм	мм	кг	см ⁴	см ³	см	см ⁴	см ³	см	шт.	м	кг		
04 01 01	376	64	0,622	2,044	1,107	0,944	9,740	3,247	2,060	6	6,000	23,58	рама горизонтальная верхняя
04 01 02	300	104	0,692	2,467	1,384	0,983	9,683	3,051	1,948	6	6,000	26,10	рама горизонтальная нижняя
04 01 03	327	68	0,533	1,018	0,539	0,720	9,577	2,842	2,208	8	6,000	27,12	рама вертикальная
04 01 04	253	122	0,494	1,520	1,414	0,913	5,148	1,842	1,681	4	6,000	13,08	створка вертикальная
04 01 05	304	113	0,451	1,016	1,081	0,781	3,863	1,426	1,523	4	6,000	12,38	створка горизонтальная
04 01 06	240	146	0,513	1,964	1,368	1,018	4,687	1,743	1,573	6	6,000	19,37	створка вертикальная
04 01 07	183	110	0,314	0,647	0,559	0,747	0,428	0,338	0,607	10	6,000	18,84	адаптер

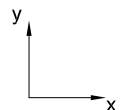
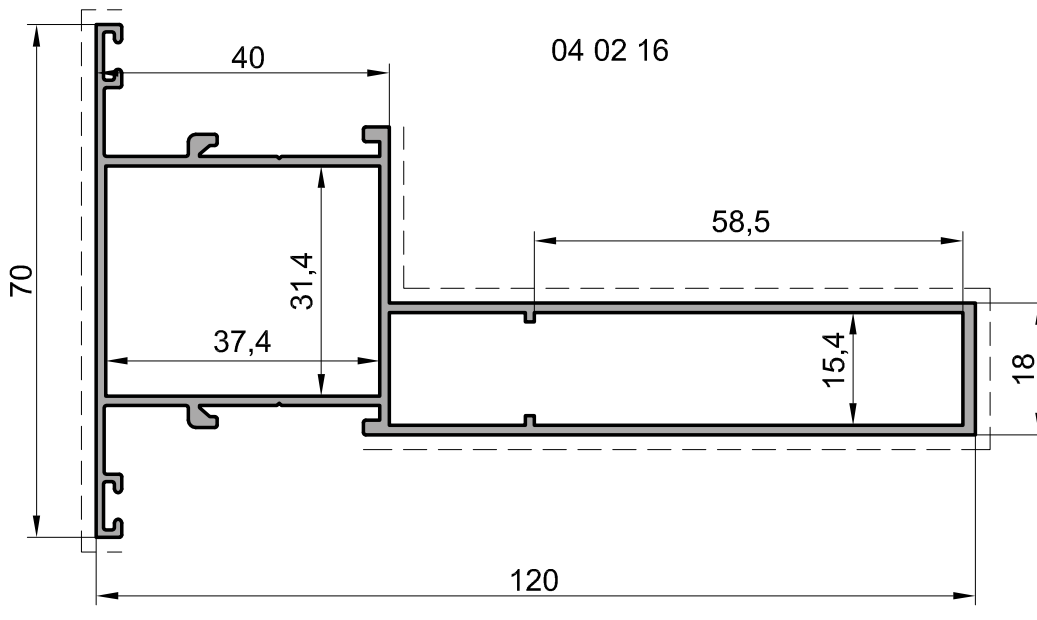
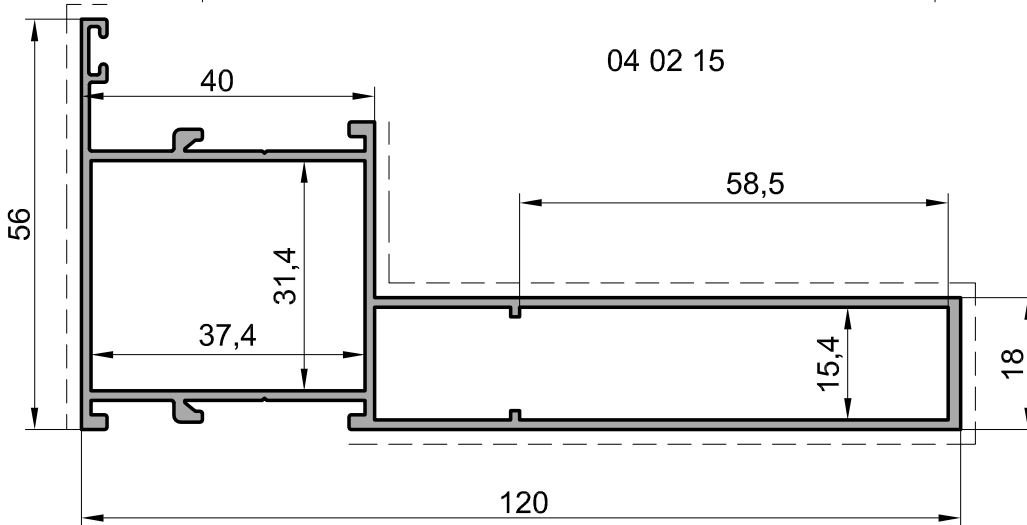
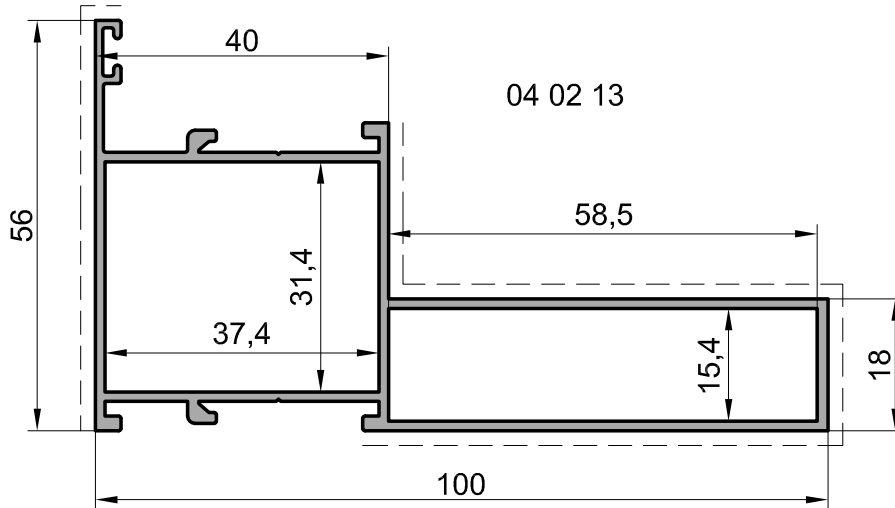


Марка профиля	Внешний периметр	Лицевой периметр	Масса 1 п.м.	Справочные величины для осей						Норма упаковки			Назначение
				X-X			Y-Y			Кол-во профиля в упаковке	Длина профиля	Масса нетто	
				Jx	Wx	rx	Jy	Wy	ry				
мм	мм	кг	см ⁴	см ³	см	см ⁴	см ³	см	шт.	м	кг		
04 01 12	296	174	0,714	5,341	1,888	1,424	8,016	2,397	1,744	4	6,000	17,14	створка вертикальная
04 01 13	284	228	0,712	6,446	2,136	1,566	7,231	2,491	1,659	4	6,000	17,088	створка вертикальная
04 02 01	208	68	0,498	1,846	0,786	1,002	4,152	1,889	1,503	4	6,000	12,86	рама
04 02 02	242	102	0,600	5,997	1,918	1,646	5,579	2,577	1,588	4	6,000	15,55	рама
04 02 03	240	79	0,605	1,622	0,706	0,852	8,215	2,652	1,918	4	6,000	15,65	рама
04 02 04	257	85	0,585	3,080	1,162	1,195	4,845	2,073	1,498	4	6,000	15,07	импост
04 02 05	291	119	0,686	8,547	2,442	1,837	6,297	2,752	1,577	4	6,000	17,78	импост

Основные геометрические характеристики профилей

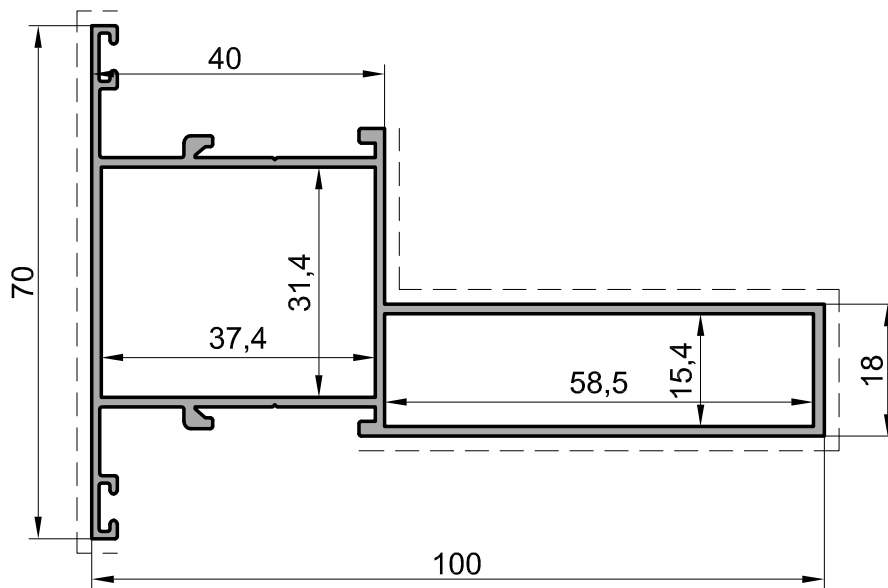


Марка профиля	Внешний периметр	Лицевой периметр	Масса 1 п.м.	Справочные величины для осей						Норма упаковки			Назначение
				X-X			Y-Y			Кол-во профиля в упаковке	Длина профиля	Масса нетто	
				Jx	Wx	gx	Jy	Wy	gy				
мм	мм	кг	см ⁴	см ³	см	см ⁴	см ³	см	шт.	м	кг		
04 01 14	346,6	50	0,579	1,846	1,028	0,929	8,398	2,799	1,982	6	6,000	20,84	рама горизонтальная верхняя
04 01 15	285	61,5	0,466	0,783	0,435	0,675	8,623	2,546	2,240	8	6,000	22,27	рама вертикальная
04 02 06	127	40	0,173	0,223	0,188	0,592	0,611	0,462	0,980	10	6,000	10,38	штапик
04 02 07	136	43	0,184	0,235	0,196	0,588	0,763	0,512	1,060	10	6,000	11,04	штапик
04 02 08	344	102	0,729	4,785	1,498	1,334	7,794	3,174	1,702	4	6,000	18,26	створка
04 02 18	196	111	0,498	3,392	1,294	1,358	3,978	1,810	1,471	6	6,000	17,93	адаптер
04 02 19	94,5	19,5	0,156	0,198	0,182	0,588	0,324	0,189	0,751		6,000		штапик

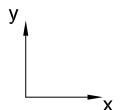
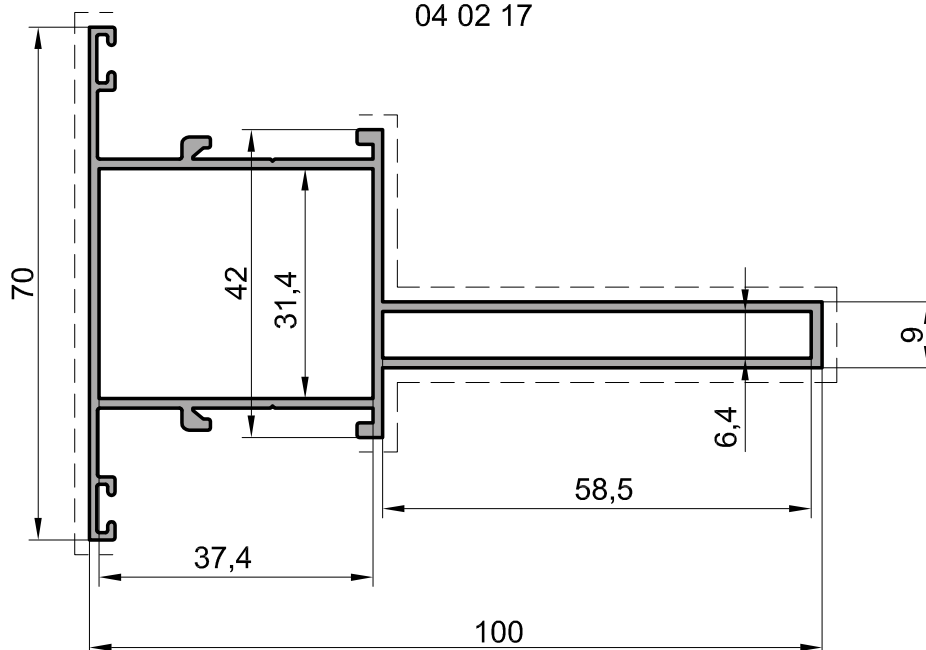


Марка профиля	Внешний периметр	Лицевой периметр	Масса 1 п.м.	Справочные величины для осей						Норма упаковки			Назначение
				X-X			Y-Y			Кол-во профиля в упаковке	Длина профиля	Масса нетто	
				Jx	Wx	rx	Jy	Wy	ry				
мм	мм	кг	см ⁴	см ³	см	см ⁴	см ³	см	шт.	м	кг		
04 02 13	373	225	1,186	10,333	2,672	1,537	45,290	7,680	3,218	2	6,000	14,23	рама
04 02 15	413	265	1,343	11,075	2,793	1,495	74,645	10,632	3,881	2	6,000	16,12	рама
04 02 16	451	283	1,390	12,261	3,024	1,546	78,626	10,943	3,915	2	6,000	16,68	рама

04 02 14



04 02 17



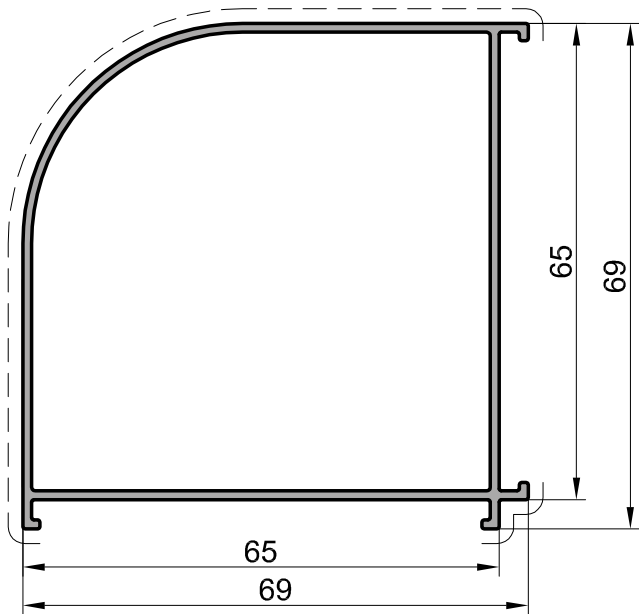
Марка профиля	Внешний периметр	Лицевой периметр	Масса 1 п.м.	Справочные величины для осей						Норма упаковки			Назначение
				X-X			y-y			Кол-во профиля в упаковке	Длина профиля	Масса нетто	
				Jx	Wx	rx	Jy	Wy	ry				
	ММ	ММ	КГ	СМ ⁴	СМ ³	СМ	СМ ⁴	СМ ³	СМ	ШТ.	М	КГ	
04 02 14	411	243	1,232	11,603	2,921	1,597	47,962	7,929	3,248	2	6,000	14,78	рама
04 02 17	411	247	1,196	9,648	2,564	1,479	42,997	6,900	3,122	2	6,000	14,352	рама

Серия ISL

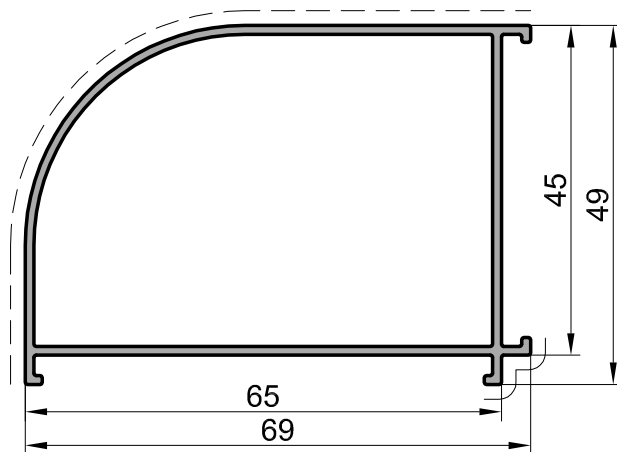
Основные геометрические характеристики профилей

INICIAL®

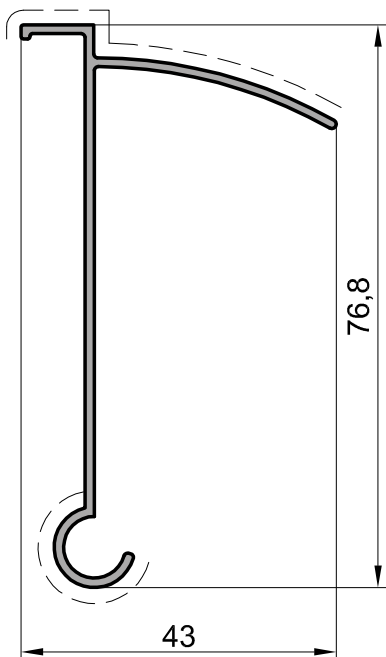
04 03 01
(ESQU/02X)



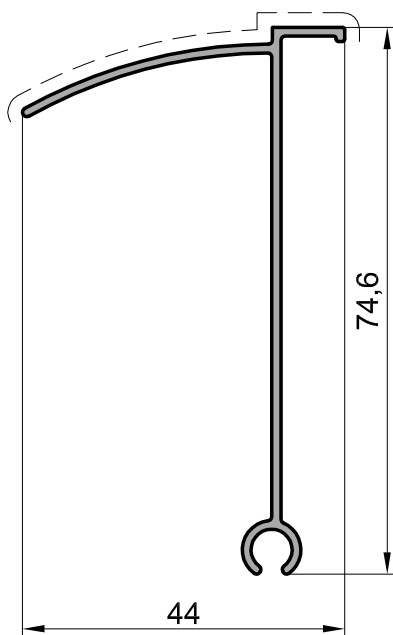
04 03 02
(P400/74X)



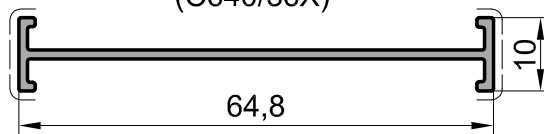
04 03 03
(C640/34X)



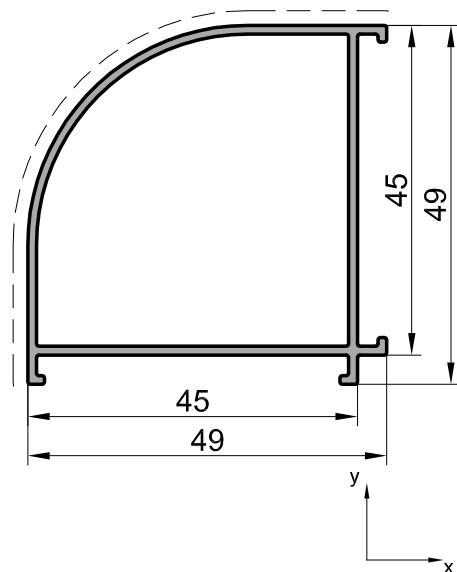
04 03 04
(C640/33X)



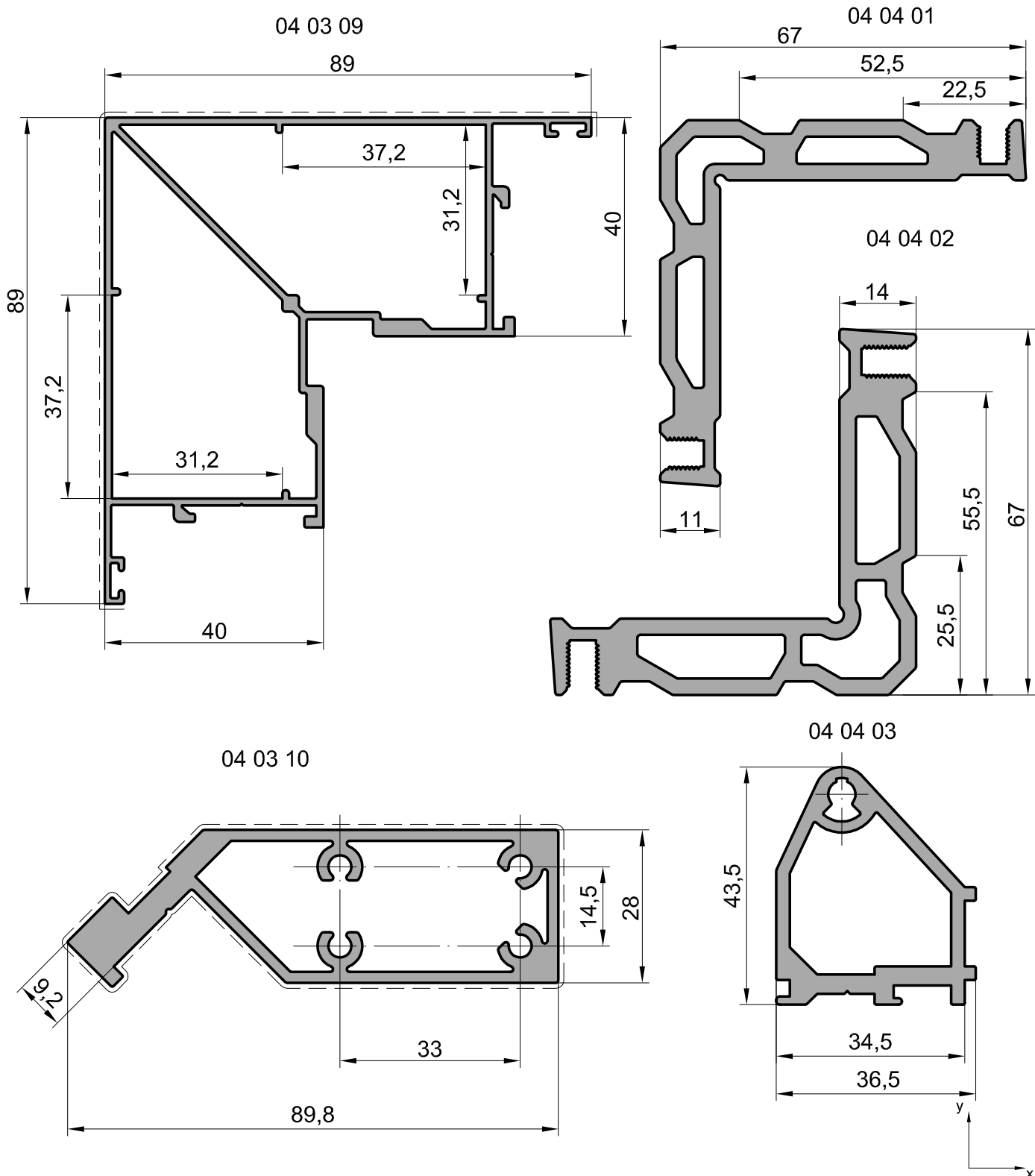
04 03 05
(C640/36X)



04 03 06
(P400/71X)



Марка профиля	Внешний периметр	Лицевой периметр	Масса 1 п.м.	Справочные величины для осей						Норма упаковки			Назначение
				X-X			Y-Y			Кол-во профиля в упаковке	Длина профиля	Масса нетто	
				Jx	Wx	rx	Jy	Wy	ry				
мм	мм	кг	см ⁴	см ³	см	см ⁴	см ³	см	шт.	м	кг		
04 03 01	286	143	0,856	21,279	5,973	2,595	21,279	5,973	2,595	2	6,000	10,28	угловая стойка
04 03 02	246	123	0,726	9,203	3,658	1,854	16,329	4,513	2,469	2	6,000	8,71	угловая стойка
04 03 03	264	75	0,451	11,248	2,476	2,601	1,448	0,486	0,933	6	6,000	16,24	поворотная стойка
04 03 04	261	50	0,441	10,452	2,293	2,534	1,516	0,501	0,965	6	6,000	15,88	поворотная стойка
04 03 05	173	29	0,281	0,030	0,061	0,171	5,324	1,643	2,264	10	6,000	16,92	адаптер
04 03 06	206	103	0,596	6,859	2,665	1,766	6,859	2,665	1,766	2	6,000	7,15	угловая стойка



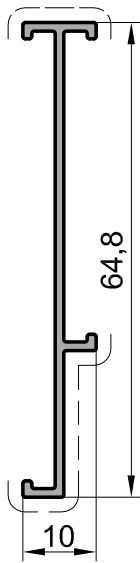
Марка профиля	Внешний периметр	Лицевой периметр	Масса 1 п.м.	Справочные величины для осей						Норма упаковки			Назначение
				X-X			y-y			Кол-во профиля в упаковке	Длина профиля	Масса нетто	
				Jx	Wx	rx	Jy	Wy	ry				
мм	мм	кг	см ⁴	см ³	см	см ⁴	см ³	см	шт.	м	кг		
04 03 09	439	275	1,548	39,343	7,089	2,625	39,343	7,089	2,625	2	6,000	18,576	Стойка угловая
04 03 10	241	241	1,881							2	6,000	22,5	Стойка усиленная
04 04 01	317	—	2,030	21,274	5,023	1,685	21,274	5,023	1,685	2	6,000	24,36	закладная угол 11 мм
04 04 02	332,6	—	2,316	34,891	7,878	2,021	34,892	7,879	2,021	2	6,000	27,79	закладная угол 14 мм
04 04 03	160	—	1,13	7,856	3,059	1,373	5,473	2,713	1,146	2	6,000	13,56	Закладная

Серия ISL

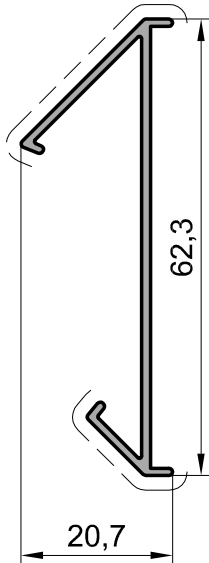
INICIAL®

Основные геометрические характеристики профилей

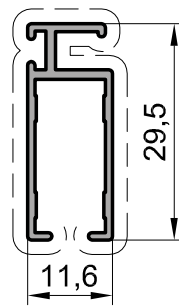
04 03 07



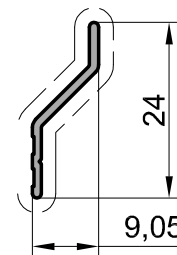
04 03 08



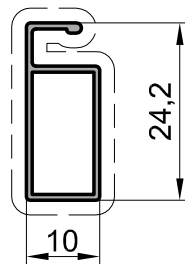
04 05 01
(SLID/50X)



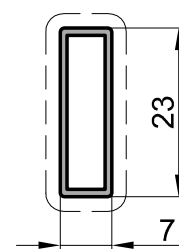
04 05 02
(C640/41X)



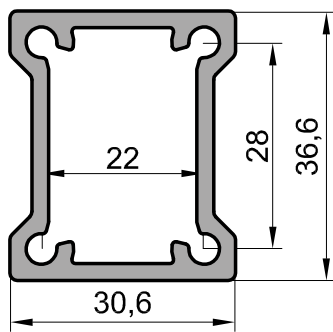
04 05 03



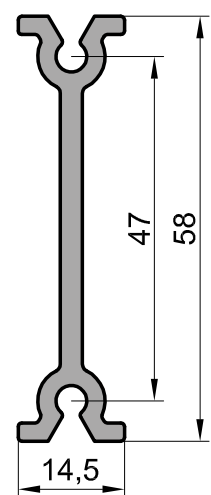
04 05 04



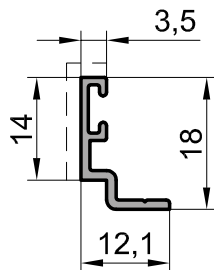
04 06 03



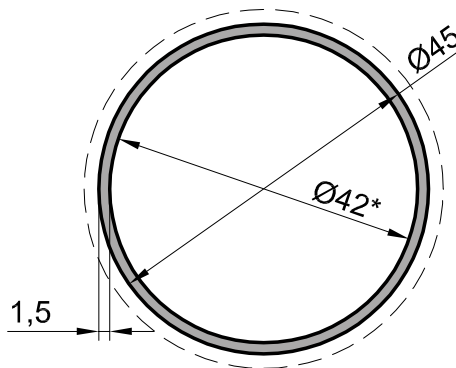
04 06 02



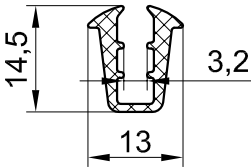
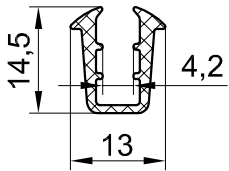
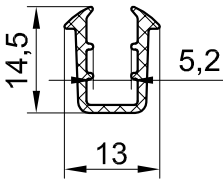
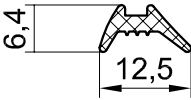
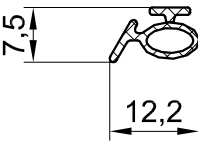
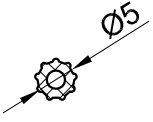
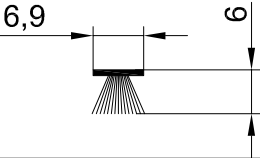
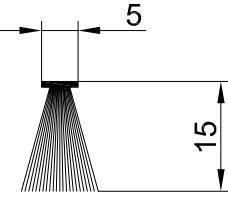
04 05 05

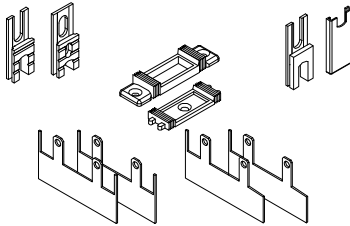
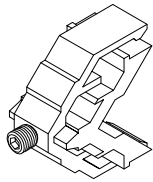
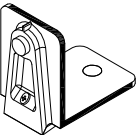
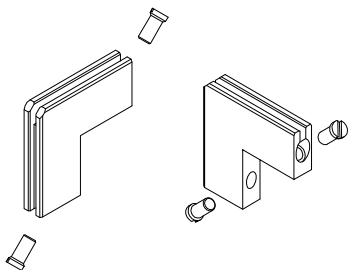
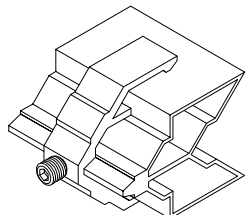
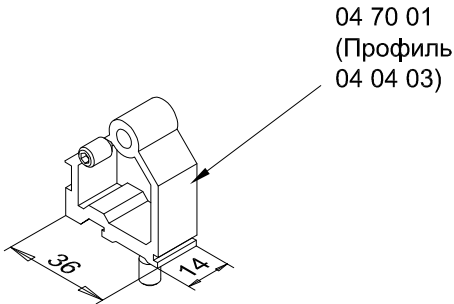


13 07 38



Марка профиля	Внешний периметр	Лицевой периметр	Масса 1 п.м.	Справочные величины для осей						Норма упаковки			Назначение
				X-X			Y-Y			Кол-во профиля в упаковке	Длина профиля	Масса нетто	
				Jx	Wx	gx	Jy	Wy	gy				
мм	мм	кг	см ⁴	см ³	см	см ⁴	см ³	см	шт.	м	кг		
04 03 07	173	48	0,281	4,743	1,409	2,137	0,030	0,061	0,171	12	6,000	20,23	адаптер
04 03 08	208	49	0,329	5,114	1,544	2,054	0,258	0,177	0,461	6	6,000	11,84	адаптер
04 05 01	158	102	0,235	0,757	0,460	0,935	0,173	0,281	0,447	10	6,000	14,10	рама москитной сетки
04 05 02	57	47	0,086	0,135	0,107	0,651	0,035	0,071	0,330	30	6,000	15,48	направляющая москитной сетки
04 05 03	81	81	0,145	0,346	0,282	0,803	0,081	0,148	0,389	20	6,000	17,40	рама москитной сетки
04 05 04	59	59	0,140	0,306	0,266	0,770	0,041	0,117	0,282	20	6,000	16,80	импост москитной сетки
04 05 05	73	18	0,112	0,142	0,133	0,585	0,042	0,048	0,319	20	6,000	13,44	штапик
04 06 02	185	—	0,671	9,502	3,276	1,959	0,194	0,268	0,280	4	6,000	16,10	закладная
04 06 03	138	—	0,904	6,327	3,438	1,377	3,747	2,433	1,060	2	6,000	11,23	закладная
13 07 38	141	141	0,556	4,854	2,158	1,539	4,854	2,158	1,539	3	6,000	10,01	труба

Сечение	Шифр INICIAL ISL (Provedal)	Назначение
	<p>04 30 01 (9GO/69)</p>	<p>Уплотнение для стекла 4 мм</p>
	<p>04 30 02 (9GO/71X)</p>	<p>Уплотнение для стекла 5 мм</p>
	<p>04 30 03 (9GO/67)</p>	<p>Уплотнение для стекла 6 мм</p>
	<p>04 30 04 (9GO/04)</p>	<p>Уплотнение внутреннее</p>
	<p>04 30 05 (9GO/42)</p>	<p>Уплотнение наружное</p>
	<p>04 30 06</p>	<p>Жгут установочный москитной сетки</p>
	<p>98 01 04 / ЩУ-4 (9FE/04)</p>	<p>Щеточное уплотнение</p>
	<p>98 01 06 / ЩУ-6 (9FE/12)</p>	<p>Щеточное уплотнение москитной сетки</p>

Общий вид	Шифр INICIAL ISL (Provedal)	Назначение
	<p>04 62 01 (8КТ/30)</p> <p>04 62 02 (8КТ/31)</p>	<p>Комплект пластмассовых крышек и накладок</p>
	<p>04 70 01 (9ES/08)</p>	<p>Угловой соединитель профилей рама P400/01X (04 02 01) рама P400/07X (04 02 04) створка P400/02X (04 02 08)</p>
	<p>04 70 02 (9ES/11)</p>	<p>Угловой соединитель профилей рама C640/35X (04 02 03)</p>
	<p>04 70 03 (9ES/70)</p>	<p>Комплект углового соединения москитной сетки</p>
	<p>04 70 04 (9ES/09)</p>	<p>Угловой соединитель профилей рама P400/11X (04 02 02) створки P400/15X (04 02 05)</p>
	<p>04 71 01 (9ES/80)</p>	<p>T-соединитель профилей рамы и импоста P400/07X (04 02 04) в комплекте с креплением</p>

Общий вид	Шифр INICIAL ISL (Provedal)	Назначение
	<p>04 71 02 (9ES/81)</p>	<p>T-соединитель профилей рамы импоста P400/17X (04 02 05) в комплекте с креплением</p>
	<p>04 81 01 (8CI/25X)</p>	<p>Защелка встроенная</p>
	<p>04 81 02 (8RU/04)</p>	<p>Колесо регулируемое</p>
	<p>04 81 03</p>	<p>Ручка в сборе</p>
	<p>04 81 04 (7BI/41)</p>	<p>Петля в сборе</p>

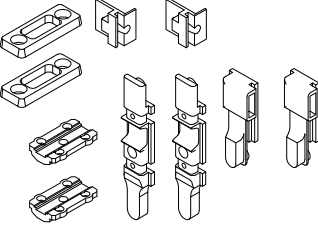
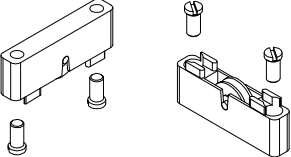
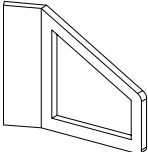
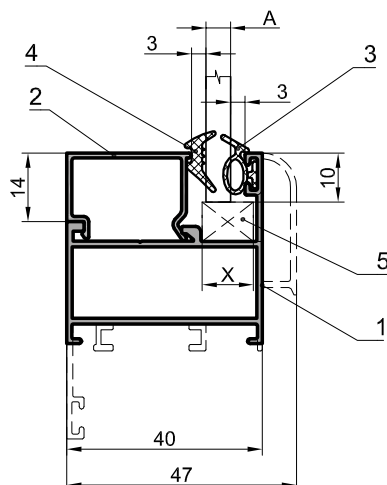
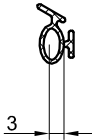
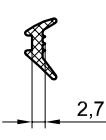
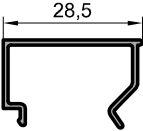
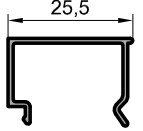
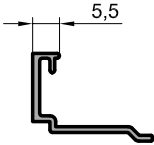
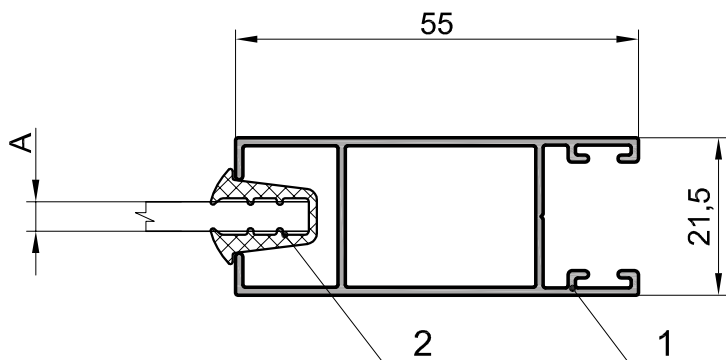
Общий вид	Шифр INICIAL ISL (Provedal)	Назначение
	<p>04 81 05 (7AC/48)</p>	<p>Комплект запоров</p>
	<p>04 81 06 (8RU/104)</p>	<p>Комплект ролика москитной сетки</p>
	<p>04 81 07 (MF/H)</p>	<p>Ручка москитной сетки</p>

Таблица заполнений



Наружное уплотнение	Внутреннее уплотнение	Толщина заполнения (A)	Штапик	X (ширина подкладки)	Тип подкладки
04 30 05 (9GO/42) 	04 30 04 (9GO/04) 	3 - 4	04 02 07 (P400/30X) 	10 мм	???
		5 - 6	04 02 06 (P400/31X) 		
		24 - 25	04 02 19 	30 мм	03 63 03

1. Профиль рамы или створки
2. Профиль штапика - выбирается по таблице
3. Уплотнение наружное - 04 30 05 (9GO/42)
4. Уплотнение внутреннее - 04 30 04 (9GO/04)
5. Набор подкладок под стеклопакет (толщина 1-4 мм) - выбирается по таблице

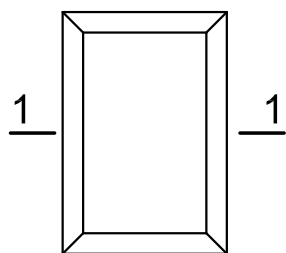


Внутреннее уплотнение	Толщина заполнения (A)
04 30 01 (9GO/69)	4 мм
04 30 02 (9GO/71X)	5 мм
04 30 03 (9GO/67)	6 мм

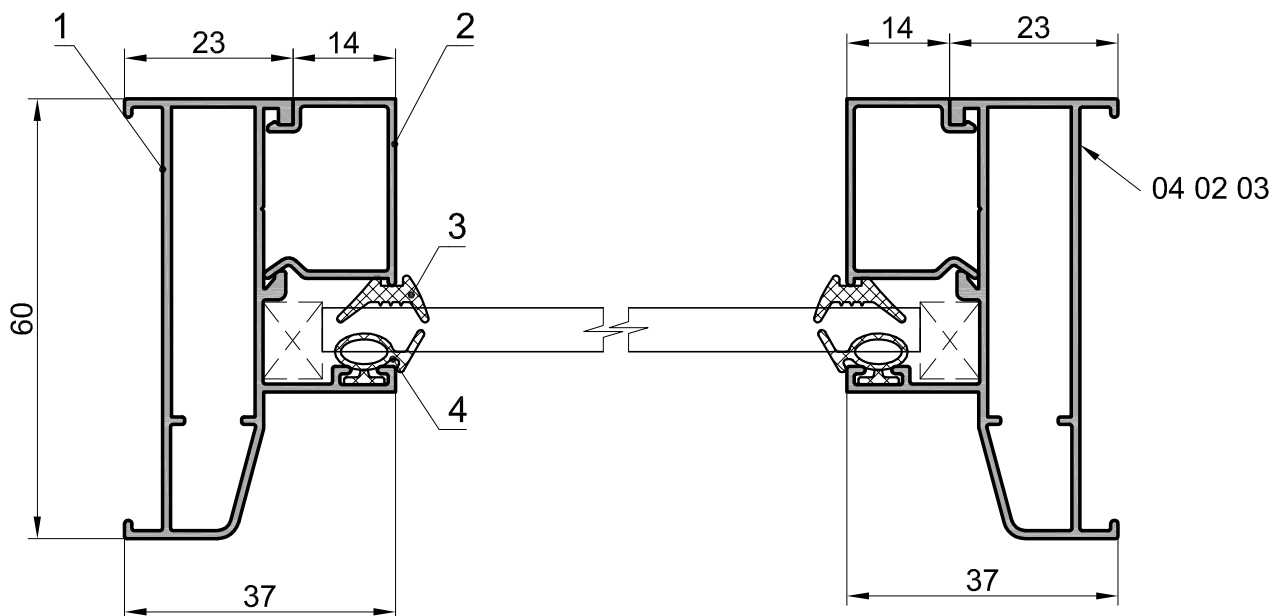
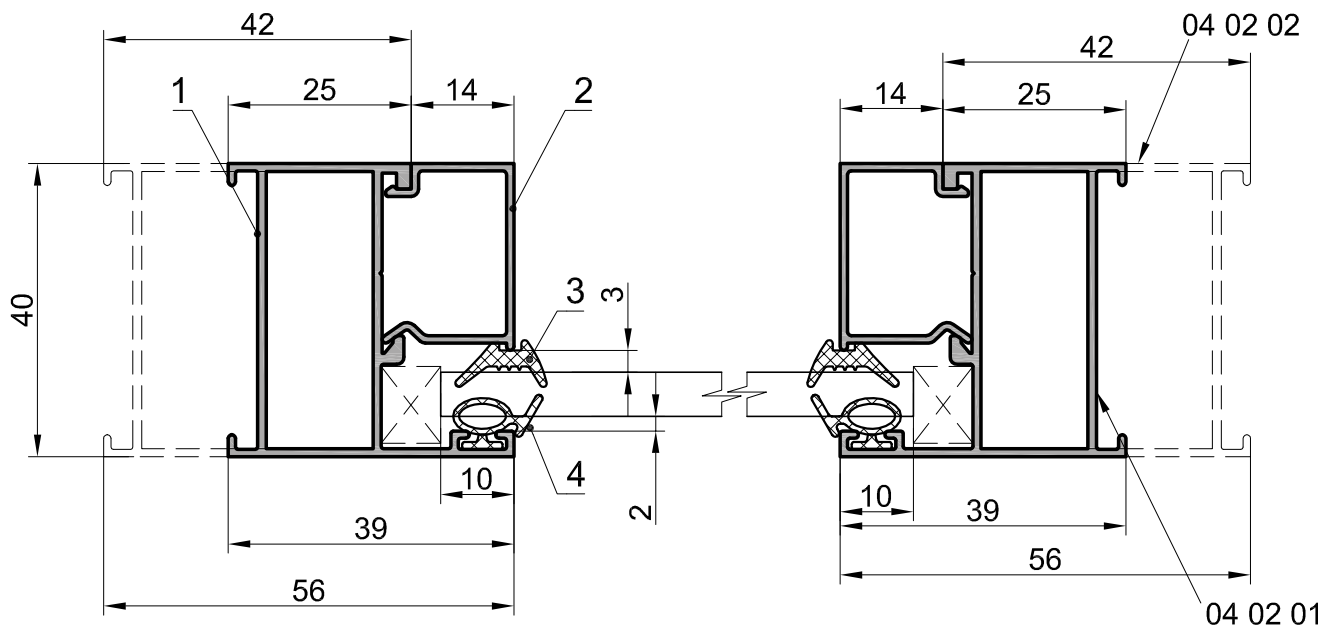
1. Профиль рамы 04 01 04, 04 01 06, 04 01 12, 04 01 13
2. Уплотнение стекла.

Типовые сечения.

Балконное ограждение с глухим заполнением



1-1

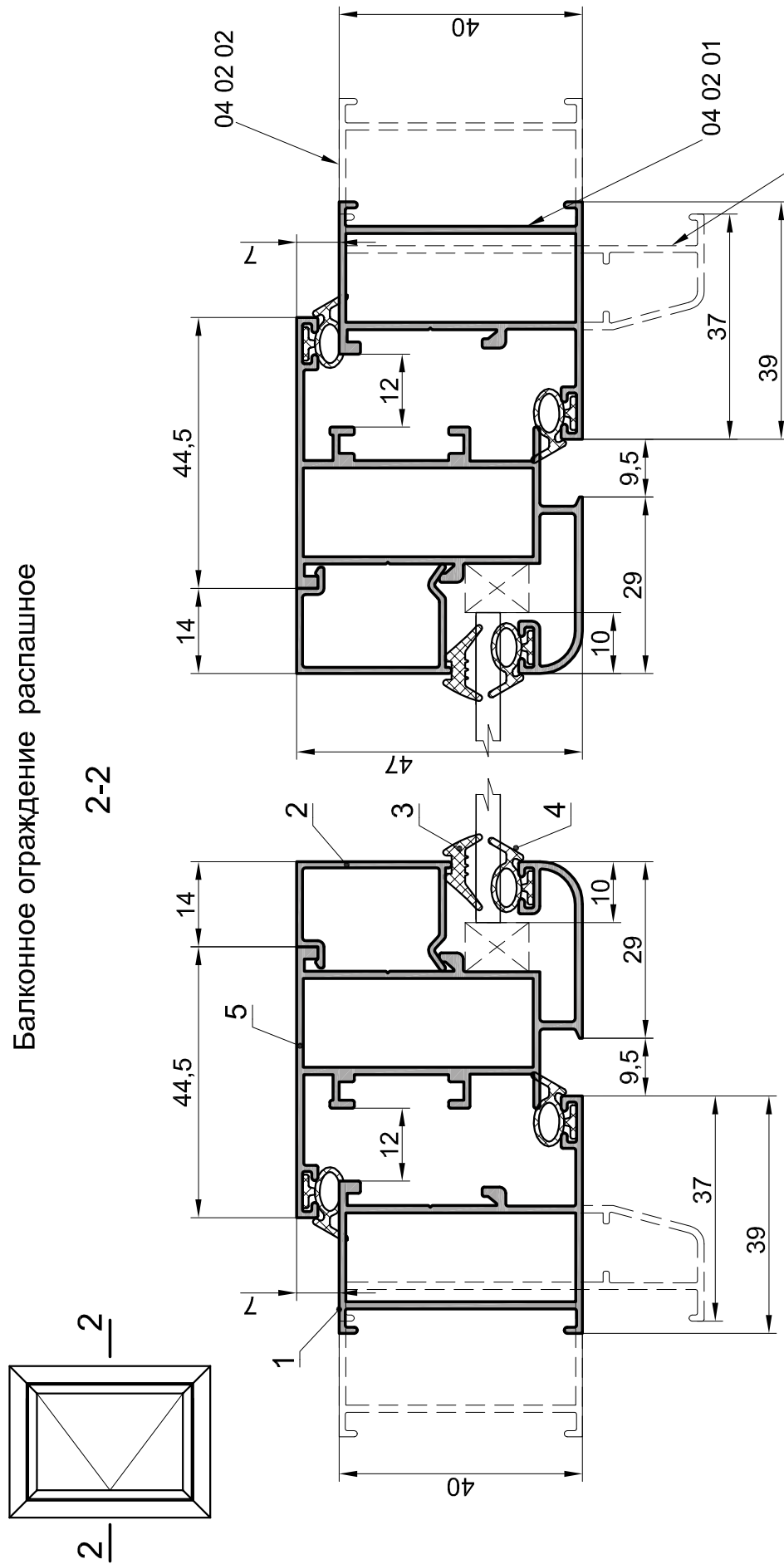


1. Профиль рамы - 04 02 01, 04 02 02, 04 02 03
2. *Профиль штапика
3. Уплотнение внутреннее - 04 30 04
4. Уплотнение наружное - 04 30 05

* Подбор элементов см. "Таблица заполнений".

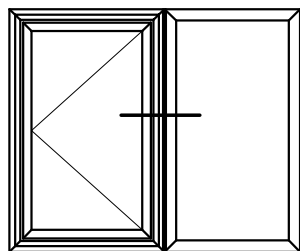
Балконное ограждение распашное

2-2

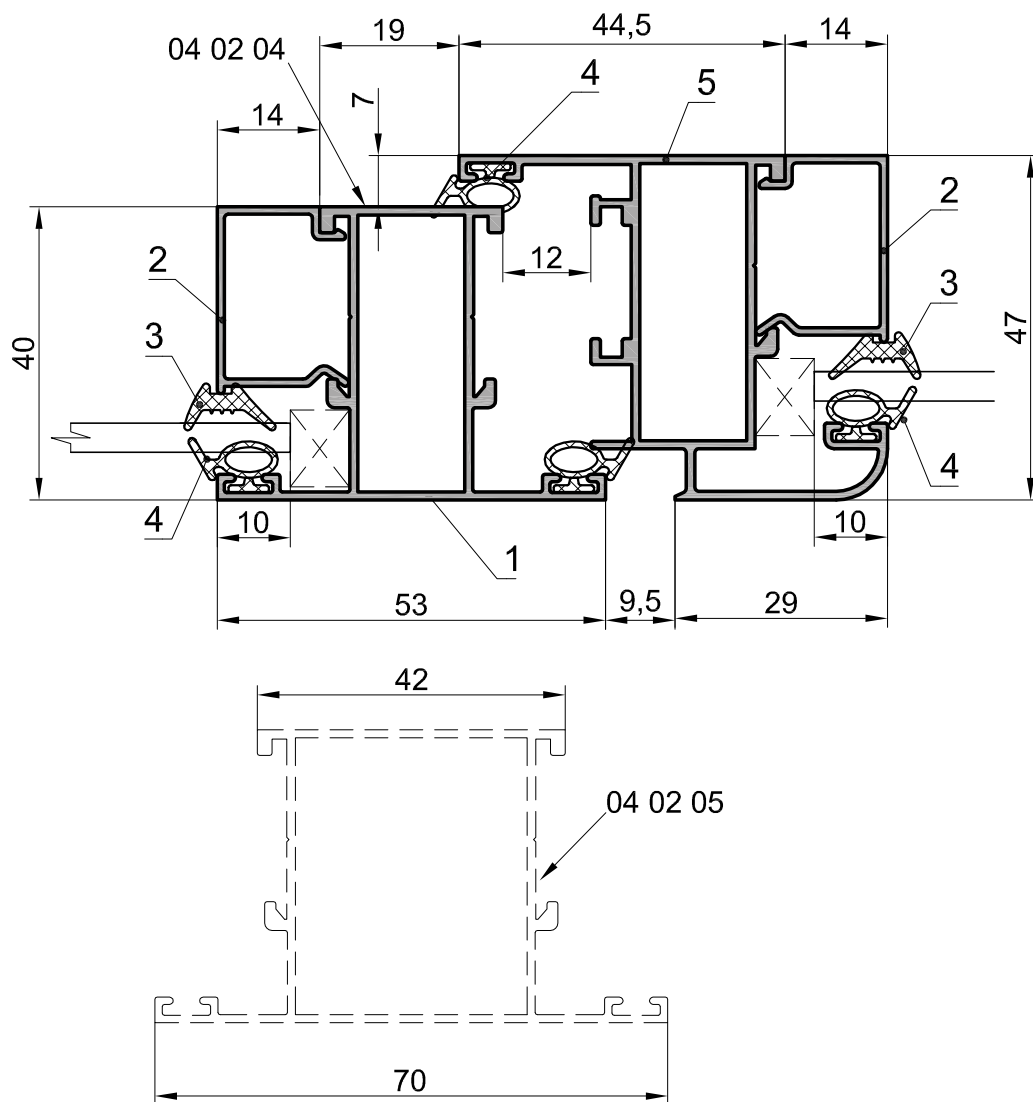


1. Профиль рамы - 04 02 01, 04 02 02, 04 02 03
2. *Профиль штапика
3. Уплотнение внутреннее - 04 30 04
4. Уплотнение наружное - 04 30 05
5. Профиль створки - 04 02 08

* Подбор элементов см. "Таблица заполнений".



Сечение импоста со створкой

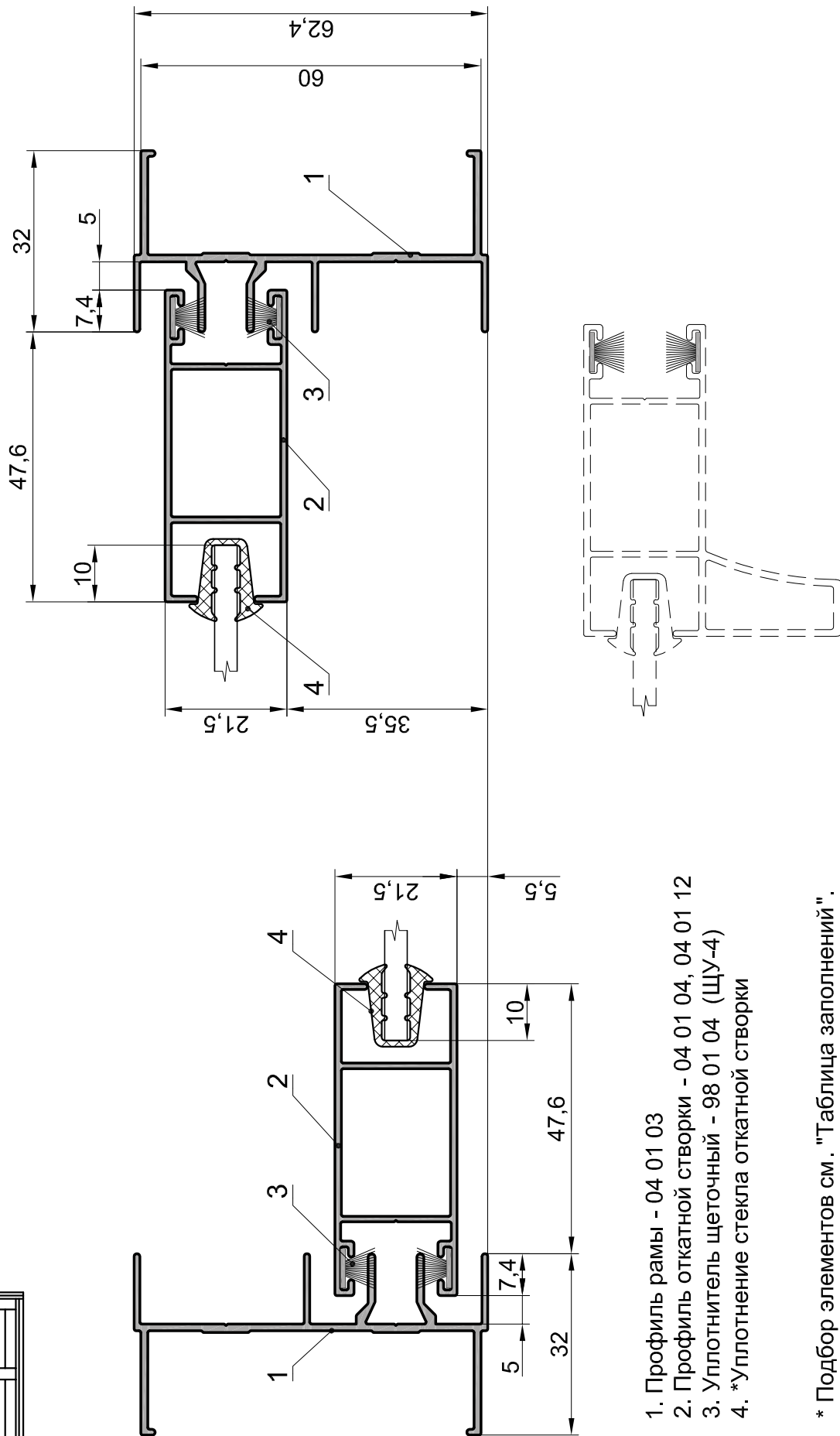
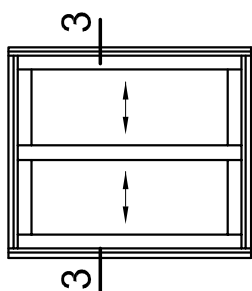


1. Профиль импоста - 04 02 04, 04 02 05
2. *Профиль штапика
3. Уплотнение внутреннее - 04 30 04
4. Уплотнение наружное - 04 30 05
5. Профиль створки - 04 02 08

* Подбор элементов см. "Таблица заполнений".

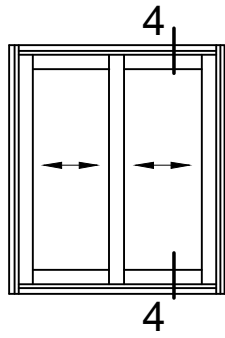
Горизонтальное сечение откатной лоджии

3-3



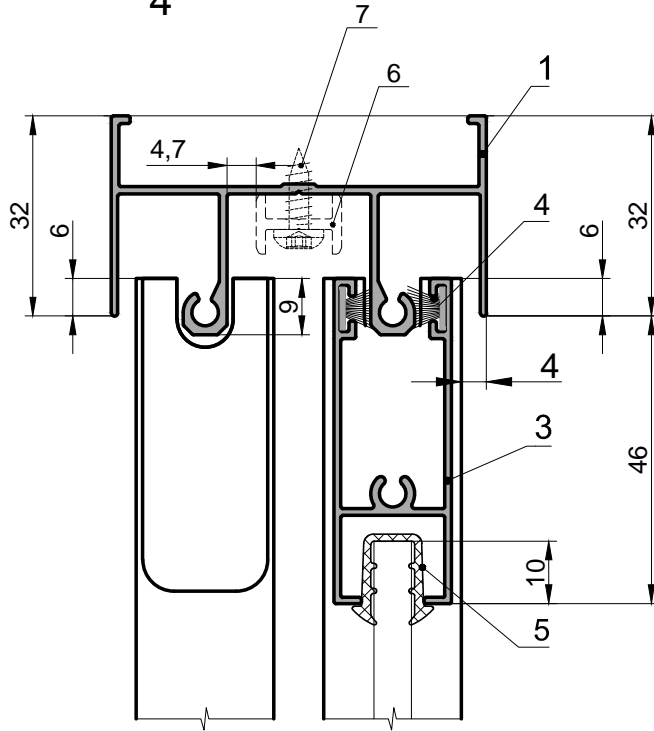
1. Профиль рамы - 04 01 03
2. Профиль откатной створки - 04 01 04, 04 01 12
3. Уплотнитель щеточный - 98 01 04 (ЩУ-4)
4. *Уплотнение стекла откатной створки

* Подбор элементов см. "Таблица заполнений".

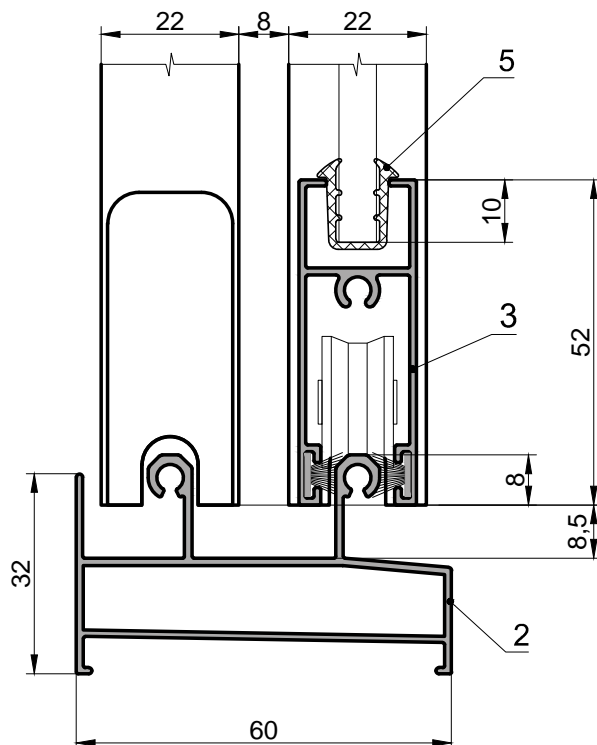


Вертикальное сечение откатной лоджии

4-4

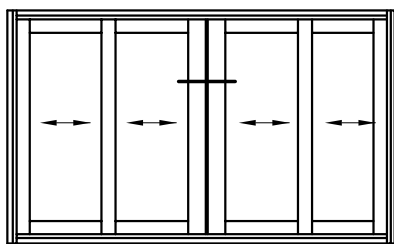


13 04 23

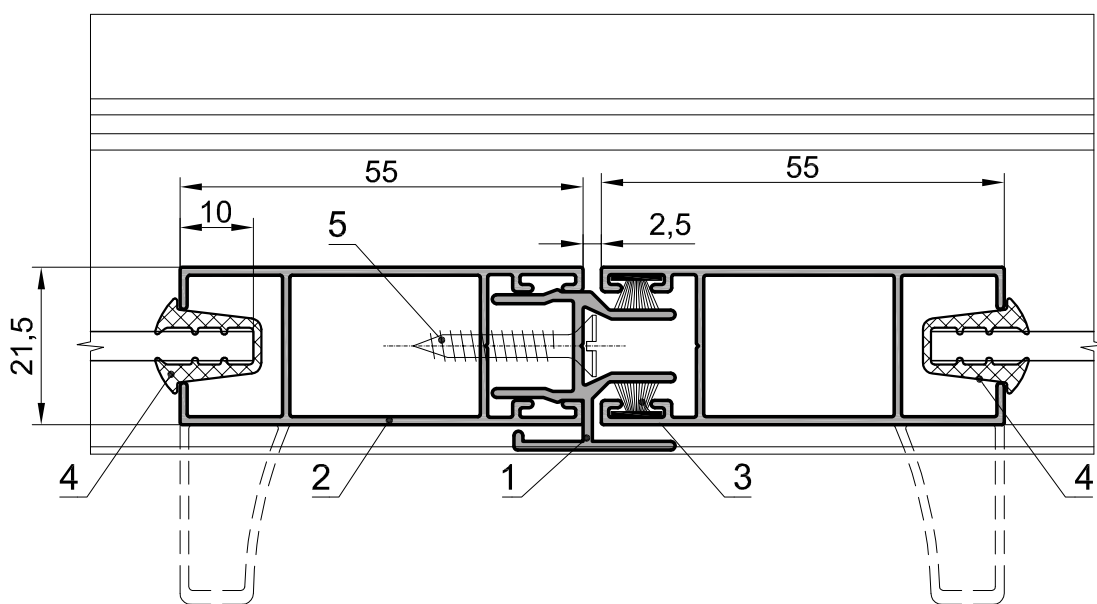


1. Верхний профиль рамы - 04 01 01
2. Нижний профиль рамы - 04 01 02
3. Ригель откатной створки - 04 01 05
4. Уплотнитель щеточный - 98 01 04 (ЩУ-4)
5. *Уплотнение стекла откатной створки
6. Профиль 13 04 23, рекомендуется установить , для исключения выпадения створок .
7. Винт самонарезающий 99 02 25 (BC 3-4,2x13).

* Подбор элементов см. "Таблица заполнений".

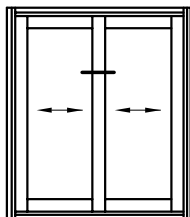


Сечение соединения створок
откатной лоджии

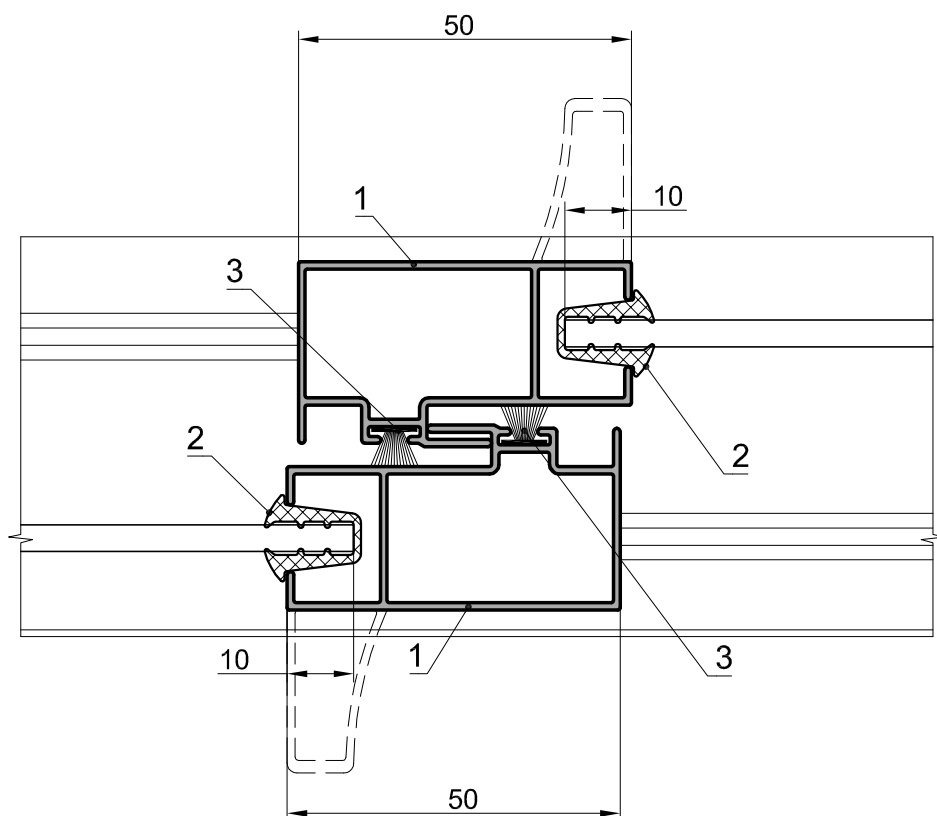


1. Адаптер - 04 01 07
2. Профиль откатной створки - 04 01 04, 04 01 12
3. Уплотнитель щеточный - 98 01 04 (ЩУ-4)
4. *Уплотнение стекла откатной створки
5. Винт самонарезающий 99 01 19 (BC 1-4,2x25)

* Подбор элементов см. "Таблица заполнений".

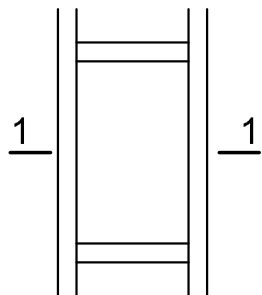


Сечение соединения створок
откатной лоджии



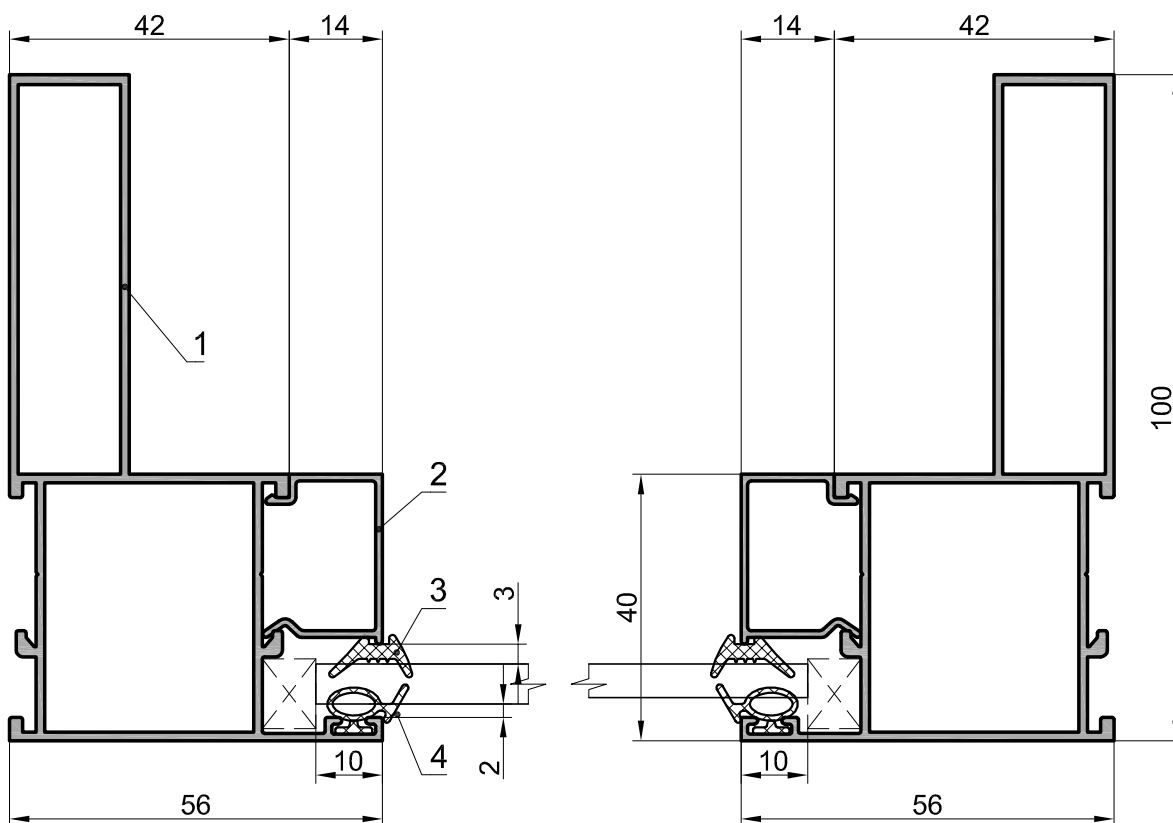
1. Профиль откатной створки - 04 01 06, 04 01 13
2. *Уплотнение стекла откатной створки
3. Уплотнитель щеточный - 98 01 04 (ЩУ-4)

* Подбор элементов см. "Таблица заполнений".



Балконное ограждение с глухим заполнением

1-1



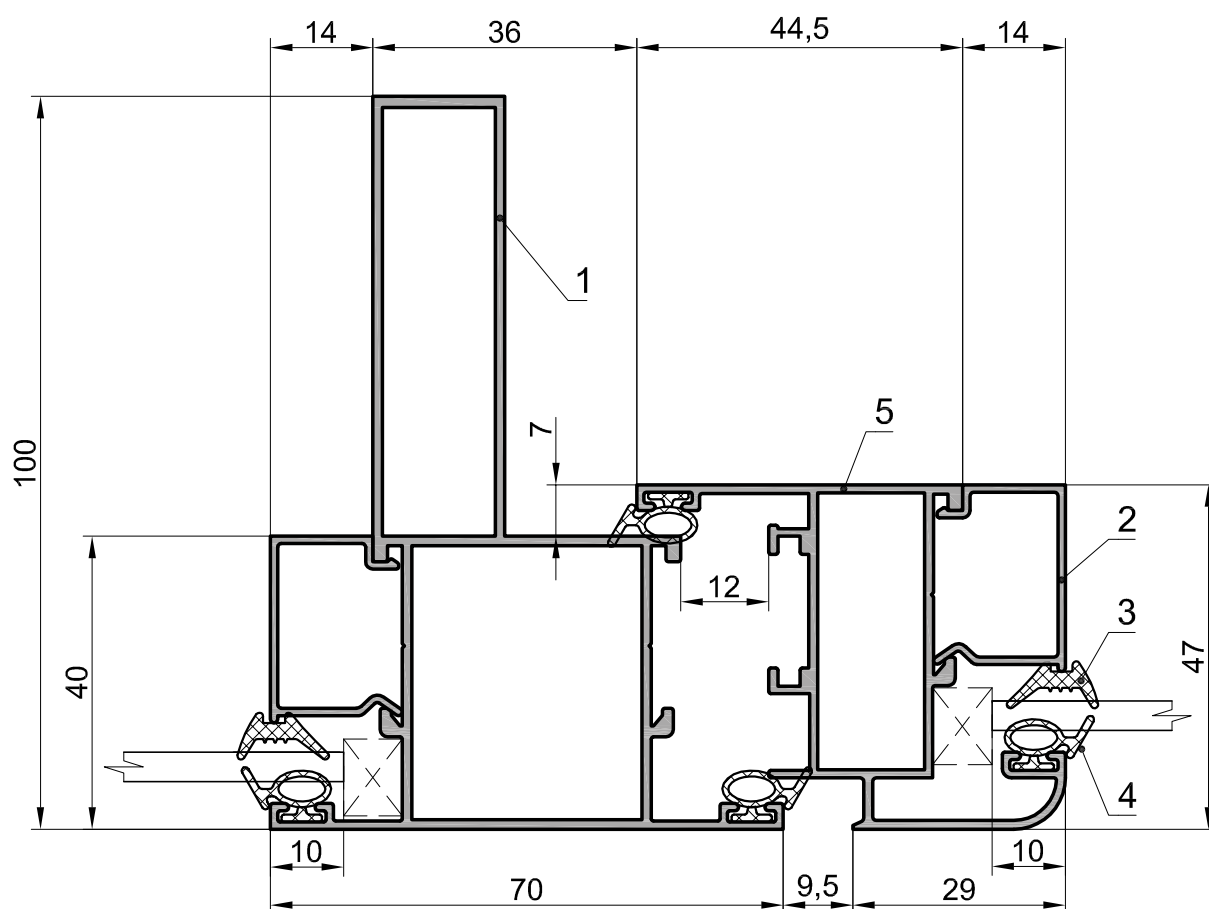
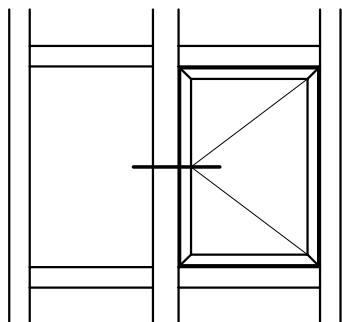
1. Профиль стойки - 04 02 13, 04 02 14, 04 02 15, 04 02 16

2. *Профиль штапика

3. Уплотнение внутреннее - 04 30 04

4. Уплотнение наружное - 04 30 05

* Подбор элементов см. "Таблица заполнений".

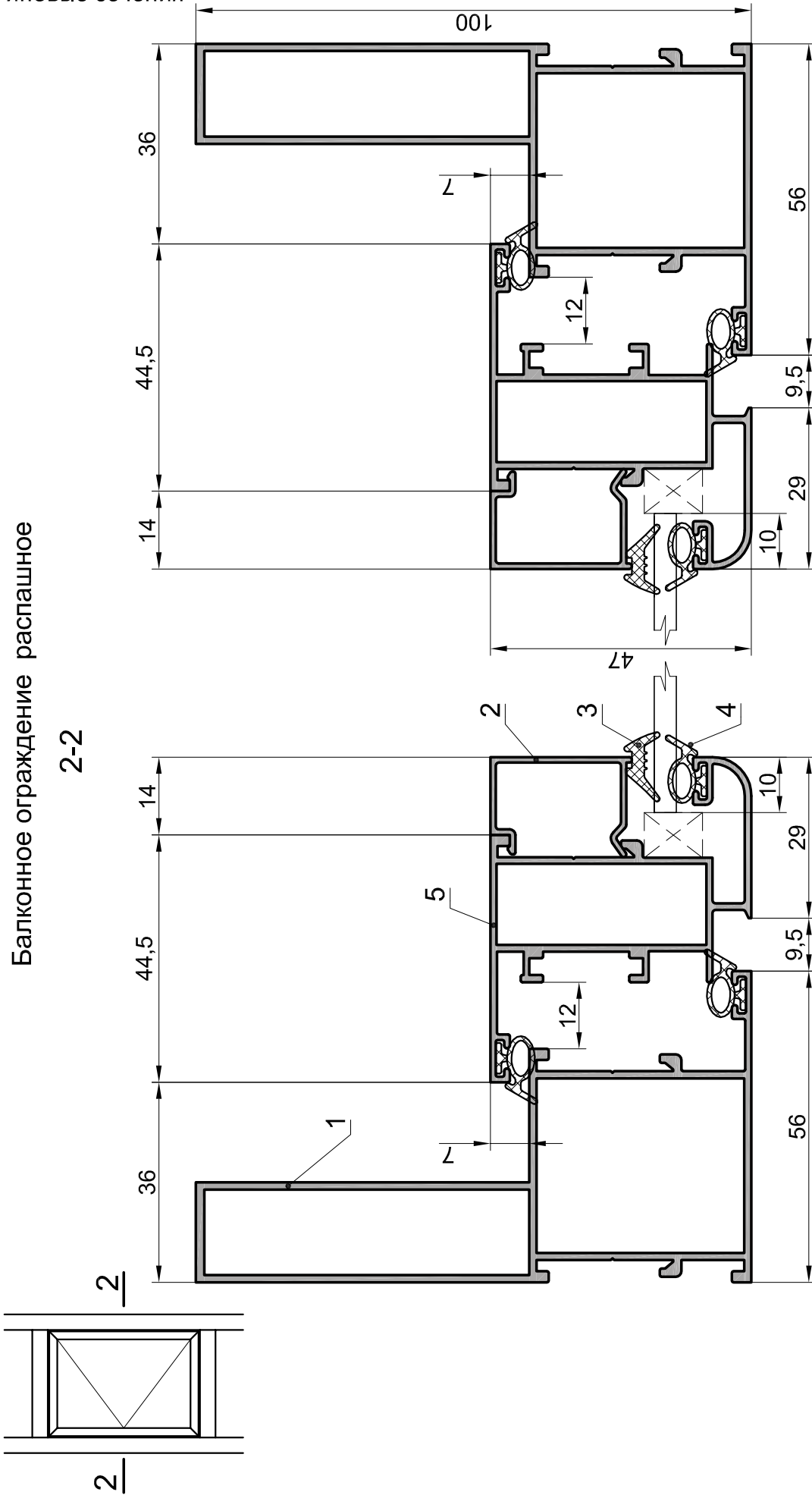


1. Профиль стойки - 04 02 14, 04 02 16
2. *Профиль штапика
3. Уплотнение внутреннее - 04 30 04
4. Уплотнение наружное - 04 30 05
5. Профиль створки - 04 02 08

* Подбор элементов см. "Таблица заполнений".

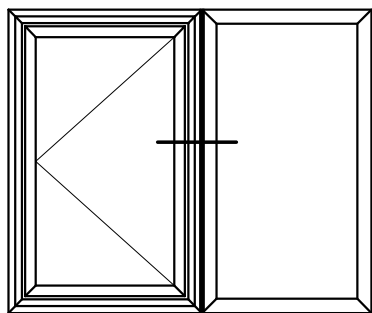
Балконное ограждение распашное

2-2

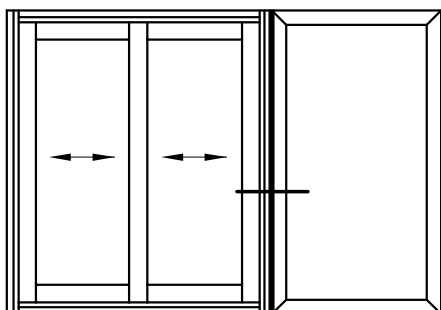
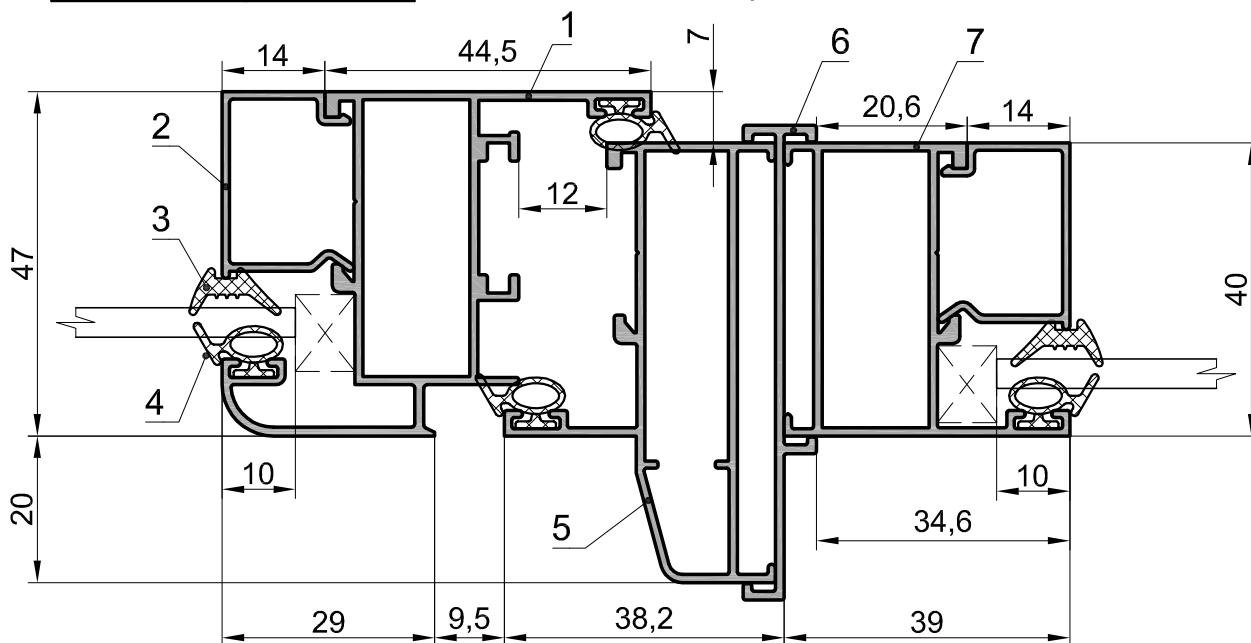


- 1. Профиль стойки - 04 02 13, 04 02 14, 04 02 15, 04 02 16
- 2. *Профиль штапика
- 3. Уплотнение внутреннее - 04 30 04
- 4. Уплотнение наружное - 04 30 05
- 5. Профиль створки - 04 02 08

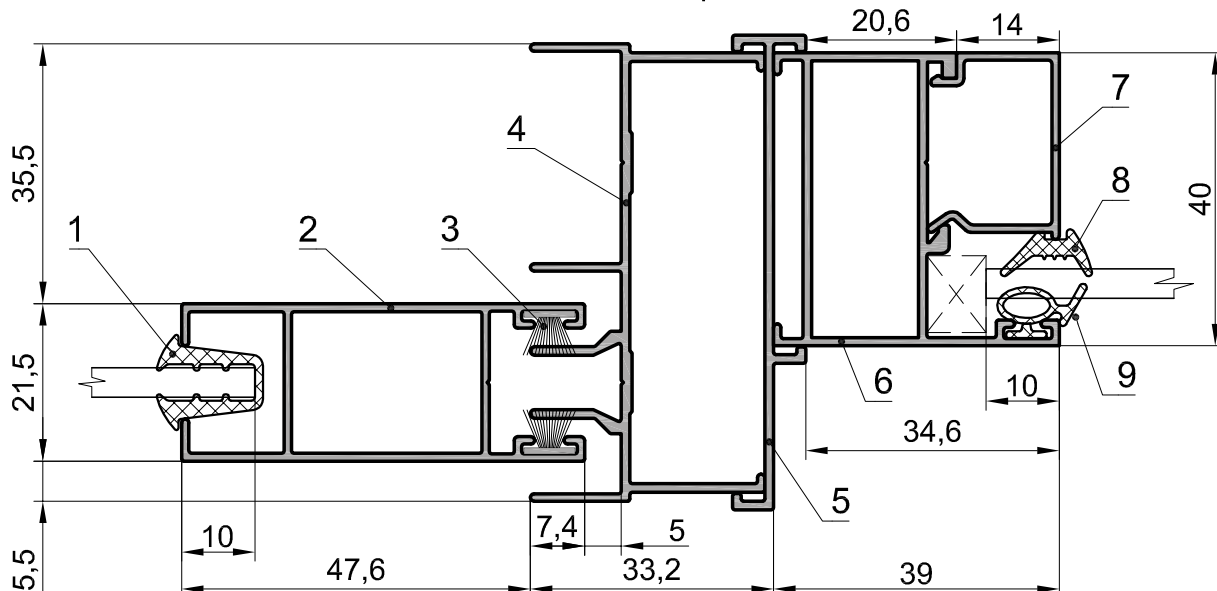
* Подбор элементов см. "Таблица заполнений".

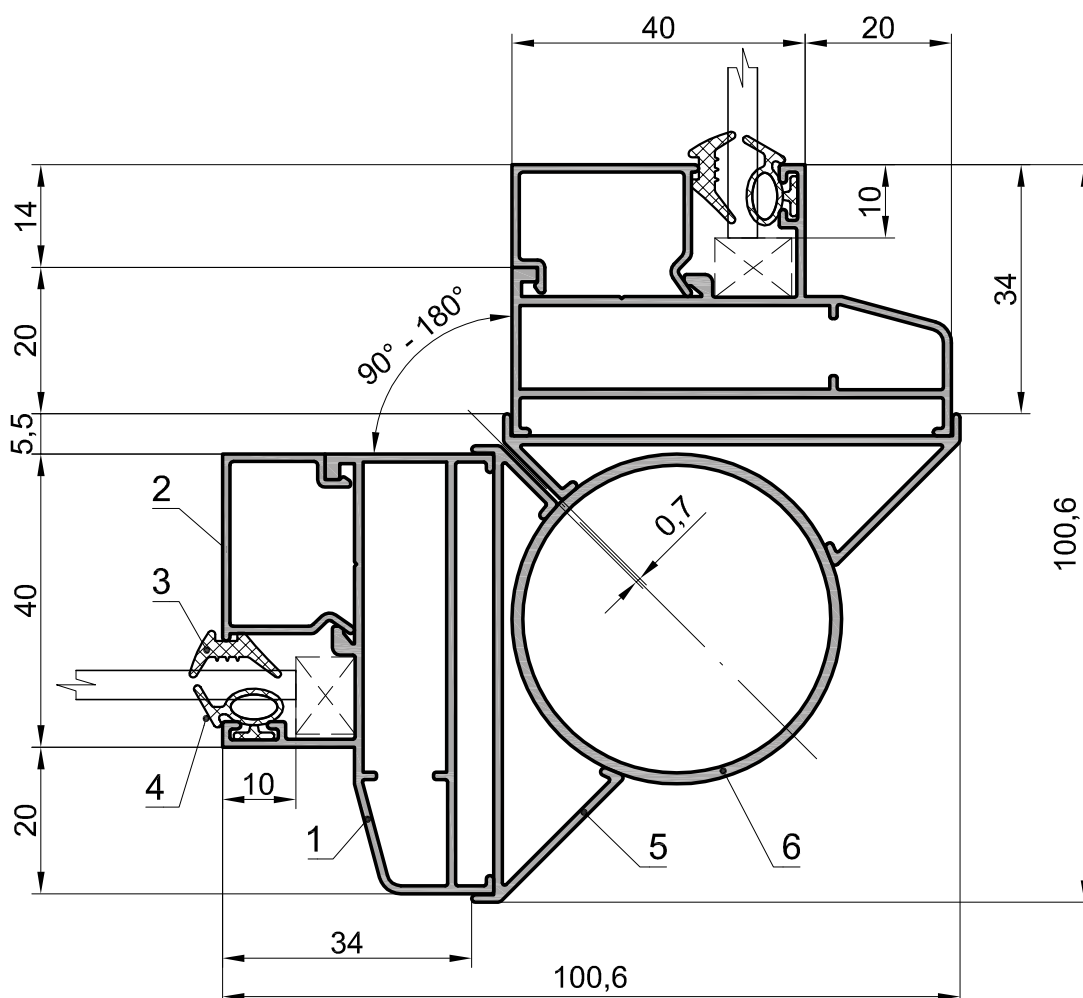
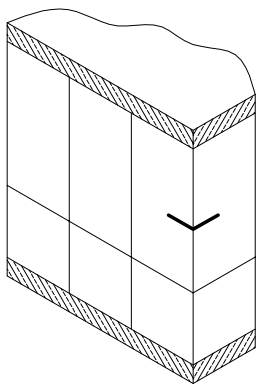


1. Профиль створки - 04 02 08
 2. *Профиль штапика
 3. Уплотнение внутреннее - 04 30 04
 4. Уплотнение наружное - 04 30 05
 5. Профиль рамы - 04 02 03
 6. Адаптер - 04 03 07
 7. Профиль рамы - 04 02 01, 04 02 02
- * Подбор элементов см. "Таблица заполнений".



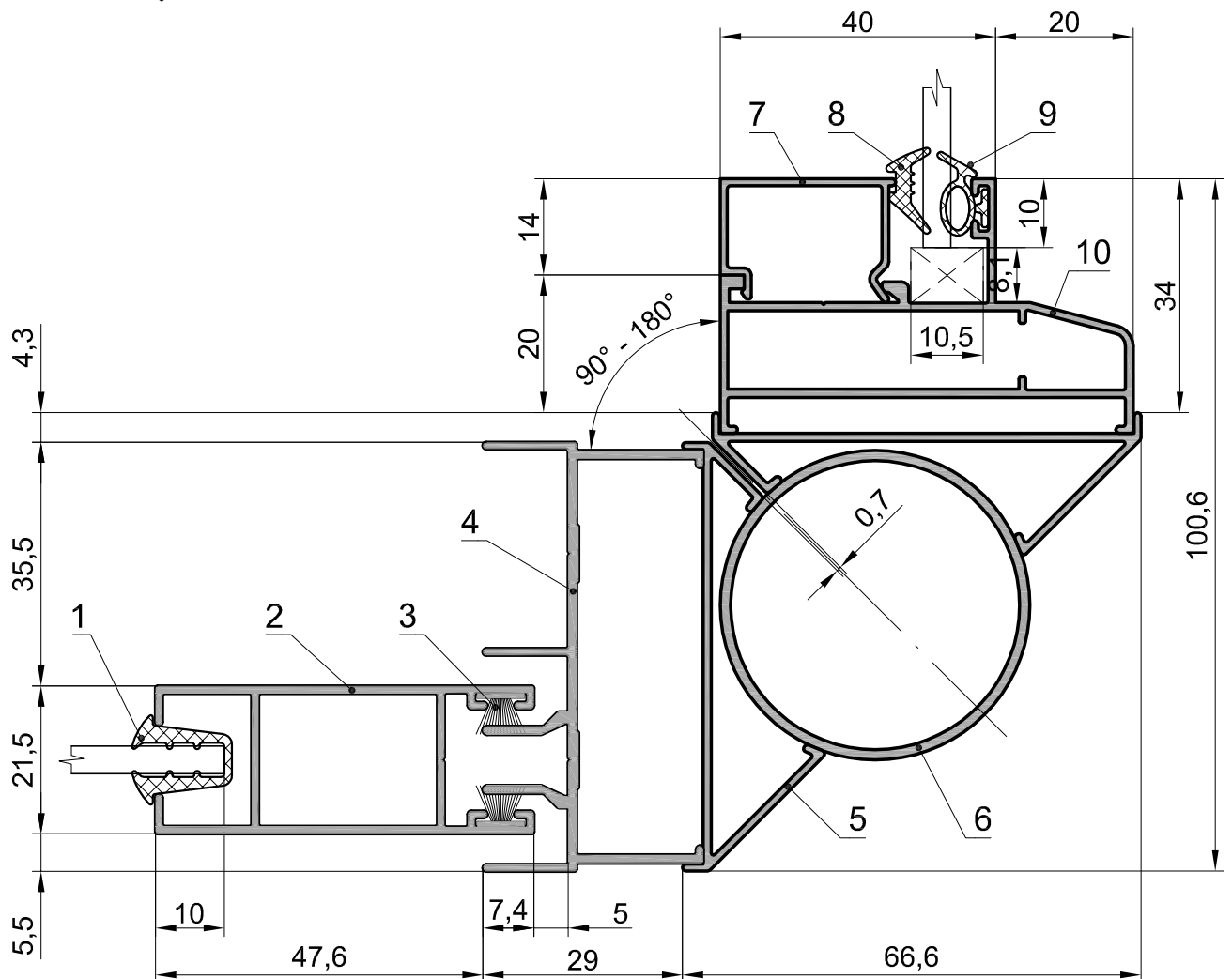
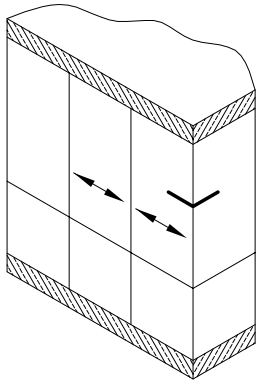
- 1.*Уплотнение стекла откатной створки
 2. Профиль откатной створки - 04 01 04
 3. Уплотнитель щеточный - 98 01 04 (ЩУ-4)
 4. Профиль рамы - 04 01 03
 5. Адаптер - 04 03 07
 6. Профиль рамы - 04 02 01, 04 02 02
 7. *Профиль штапика
 8. Уплотнение внутреннее - 04 30 04
 9. Уплотнение наружное - 04 30 05
- * Подбор элементов см. "Таблица заполнений".





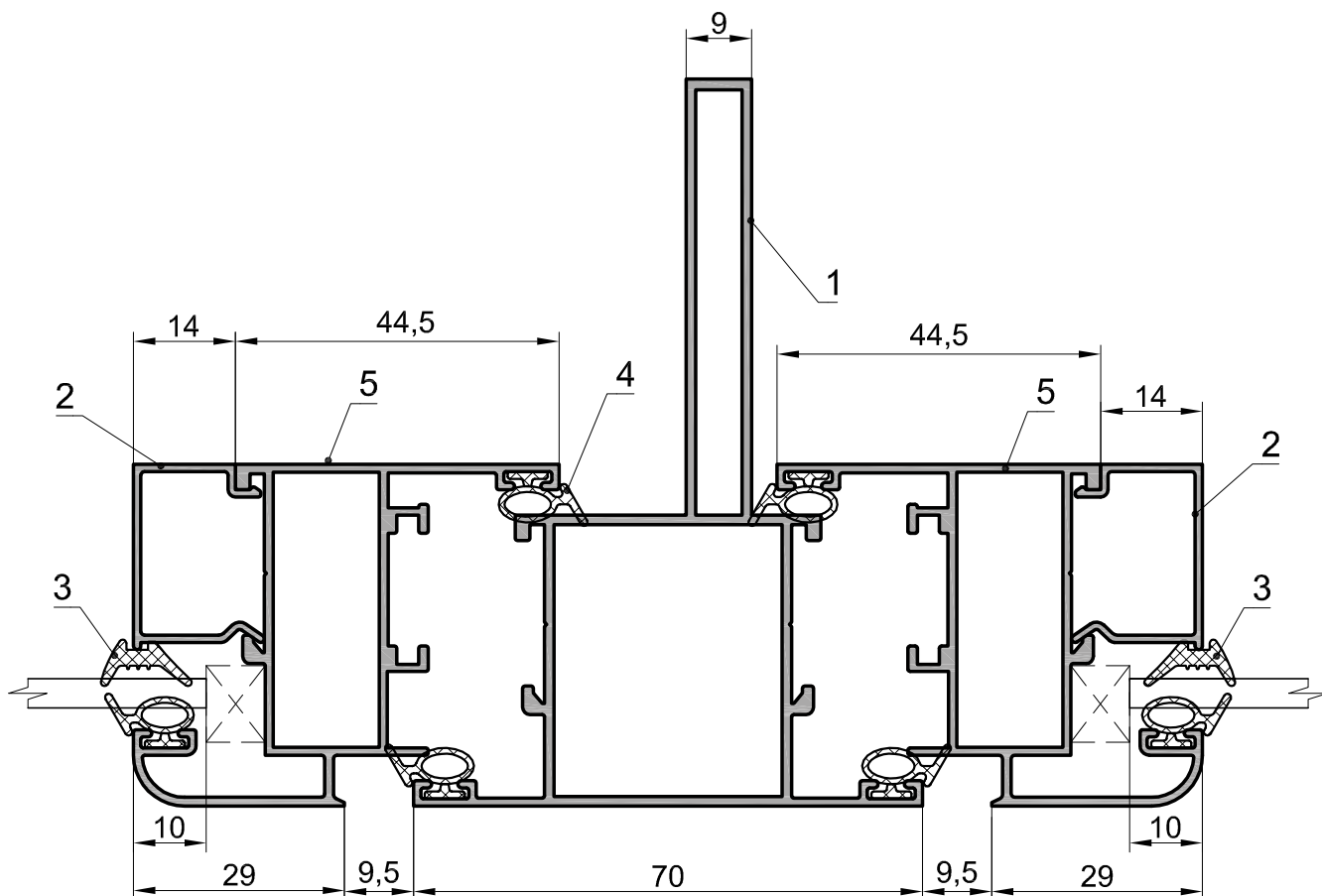
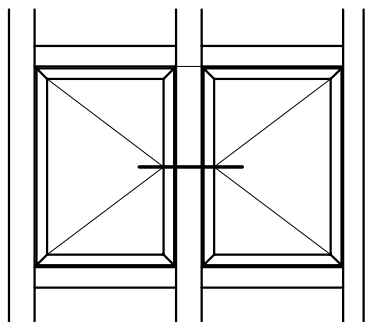
1. Профиль рамы - 04 02 03
2. *Профиль штапика
3. Уплотнение внутреннее - 04 30 04
4. Уплотнение наружное - 04 30 05
5. Адаптер - 04 03 08
6. Труба - 13 07 38

* Подбор элементов см. "Таблица заполнений".



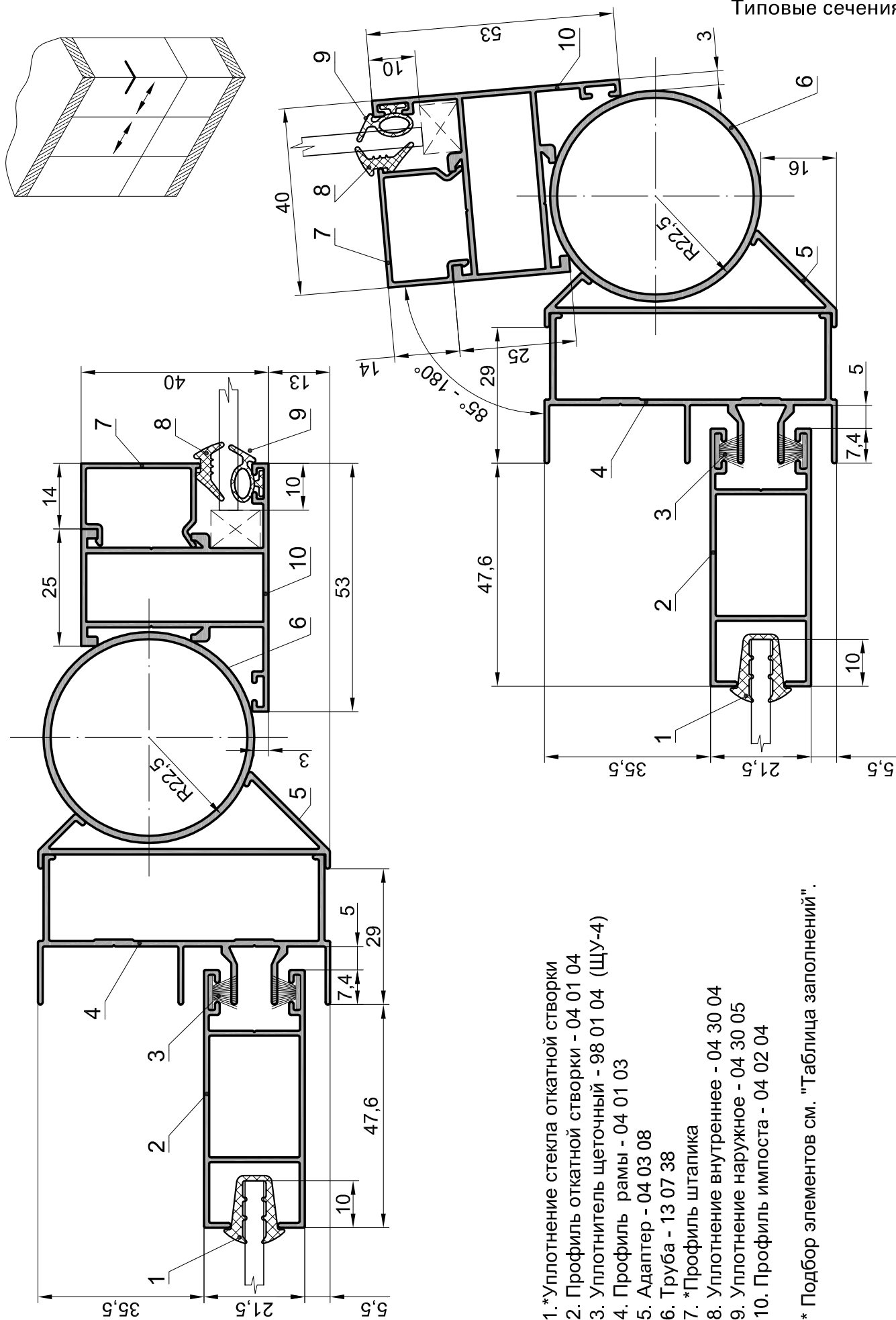
- 1.*Уплотнение стекла откатной створки
2. Профиль откатной створки - 04 01 04
3. Уплотнитель щеточный - 98 01 04 (ЩУ-4)
4. Профиль рамы - 04 01 03
5. Адаптер - 04 03 08
6. Труба - 13 07 38
7. *Профиль штапика
8. Уплотнение внутреннее - 04 30 04
9. Уплотнение наружное - 04 30 05
10. Профиль рамы - 04 02 03

* Подбор элементов см. "Таблица заполнений".



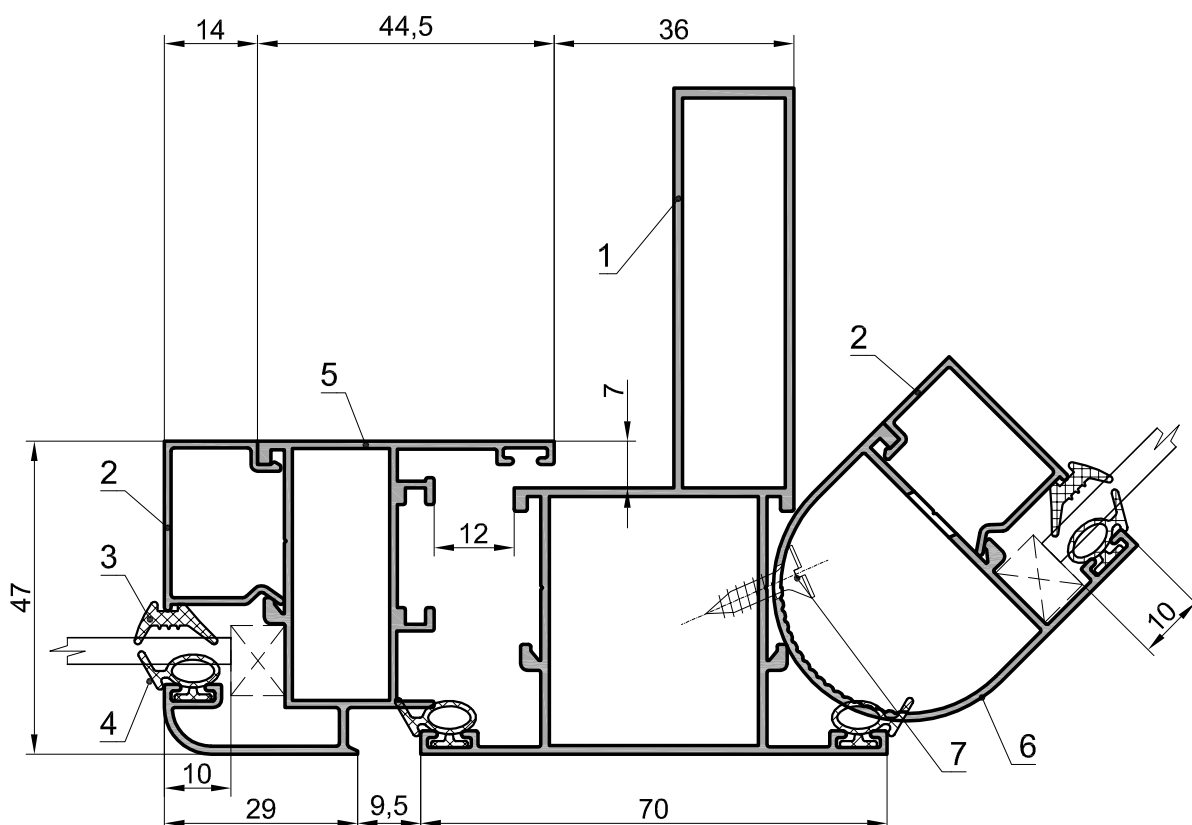
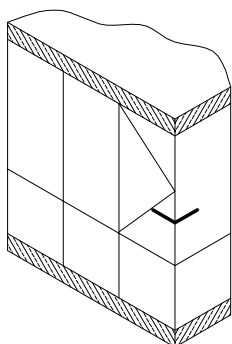
1. Профиль стойки - 04 02 17
2. *Профиль штапика
3. Уплотнение внутреннее - 04 30 04
4. Уплотнение наружное - 04 30 05
5. Профиль створки - 04 02 08

* Подбор элементов см. "Таблица заполнений".



1. *Уплотнение стекла откатной створки
2. Профиль откатной створки - 04 01 04
3. Уплотнитель щеточный - 98 01 04 (ЩУ-4)
4. Профиль рамы - 04 01 03
5. Адаптер - 04 03 08
6. Труба - 13 07 38
7. *Профиль штапика
8. Уплотнение внутреннее - 04 30 04
9. Уплотнение наружное - 04 30 05
10. Профиль импоста - 04 02 04

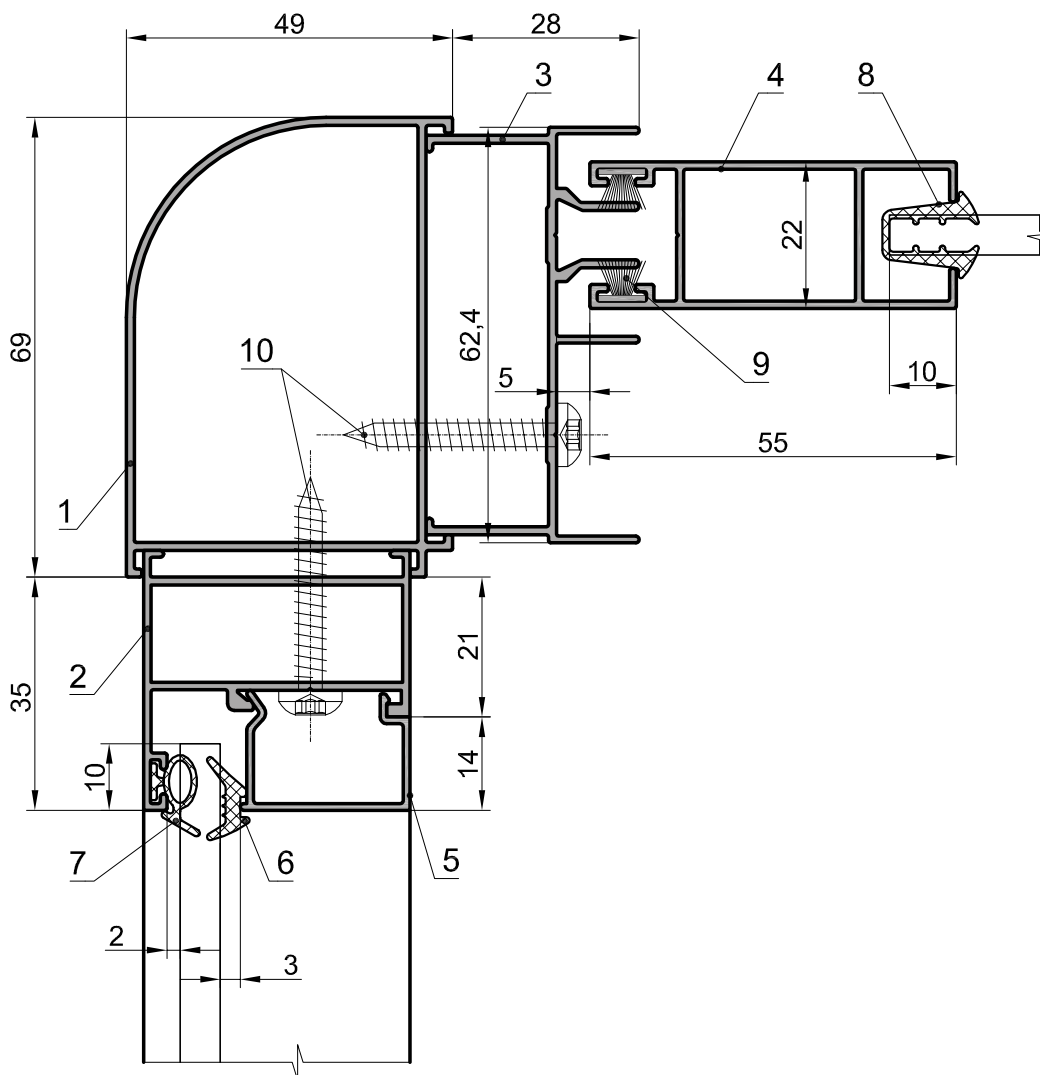
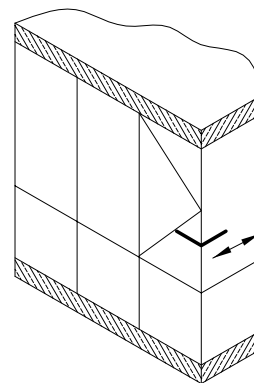
* Подбор элементов см. "Таблица заполнений".



1. Профиль рамы - 04 02 14
2. *Профиль штапика
3. Уплотнение внутреннее - 04 30 04
4. Уплотнение наружное - 04 30 05
5. Профиль створки - 04 02 08
6. Поворотная стойка 04 02 18
7. Винт 99 01 17 (BC 1-4,2x16)

* Подбор элементов см. "Таблица заполнений".

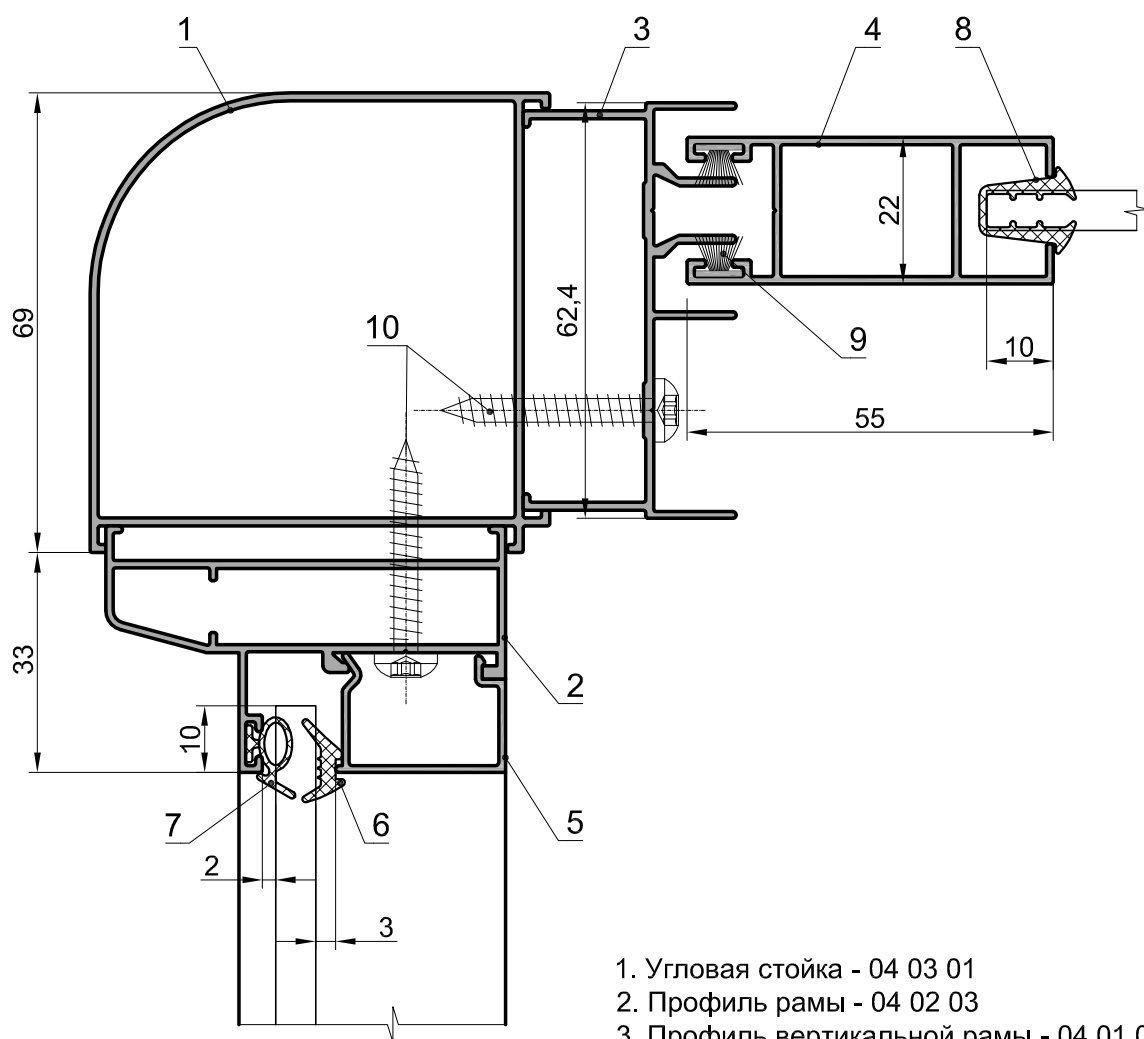
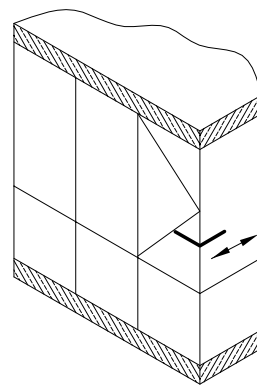
Соединение конструкций шириной 40мм и 60мм под углом 90°



1. Угловая стойка - 04 03 02
2. Профиль рамы - 04 02 01
3. Профиль вертикальной рамы - 04 01 03
4. Профиль откатной створки - 04 01 04
5. Профиль штапика*
6. Уплотнение внутреннее - 04 30 04
7. Уплотнение наружное - 04 30 05
8. Уплотнение стекла откатной створки*
9. Уплотнитель щеточный - 98 01 04 (ЩУ-4)
10. Винт самонарезающий 99 02 21 (BC 3-4,8x32)

* Подбор элементов см. "Таблица заполнений".

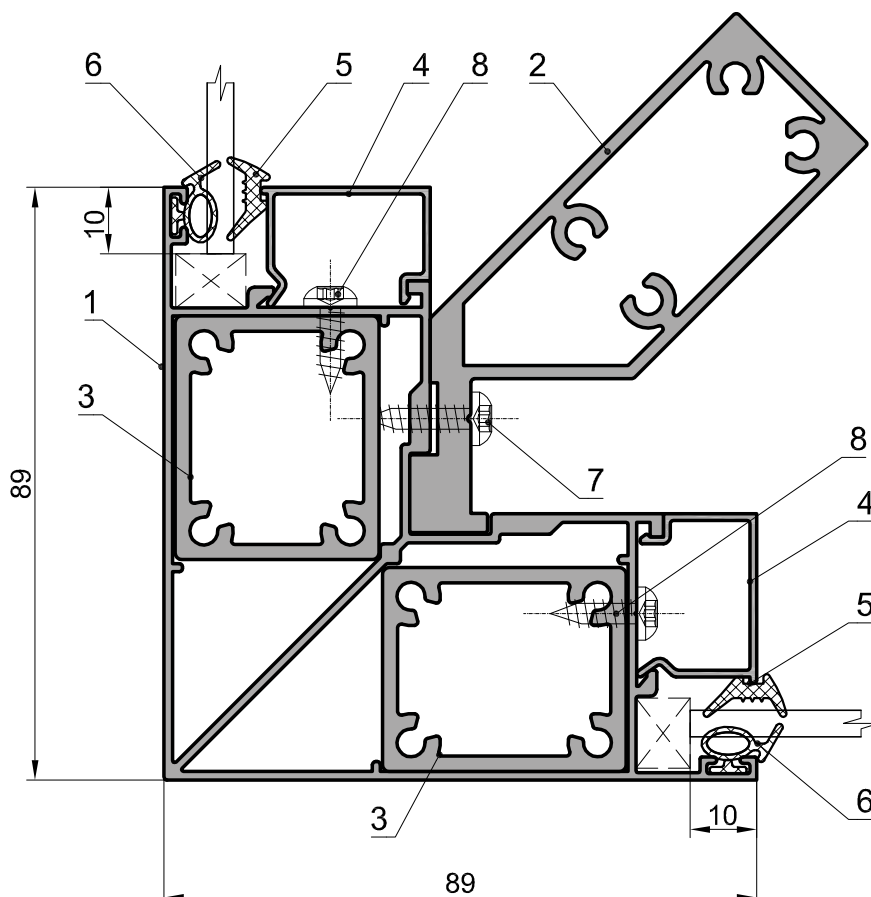
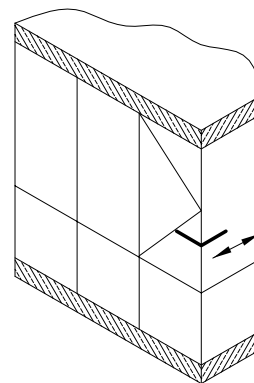
Соединение конструкций шириной
60мм под углом 90°



1. Угловая стойка - 04 03 01
2. Профиль рамы - 04 02 03
3. Профиль вертикальной рамы - 04 01 03
4. Профиль откатной створки - 04 01 04
5. Профиль штапика*
6. Уплотнение внутреннее - 04 30 04
7. Уплотнение наружное - 04 30 05
8. Уплотнение стекла откатной створки*
9. Уплотнитель щеточный - 98 01 04 (ЩУ-4)
10. Винт самонарезающий 99 02 21 (BC 3-4,8x32)

* Подбор элементов см. "Таблица заполнений".

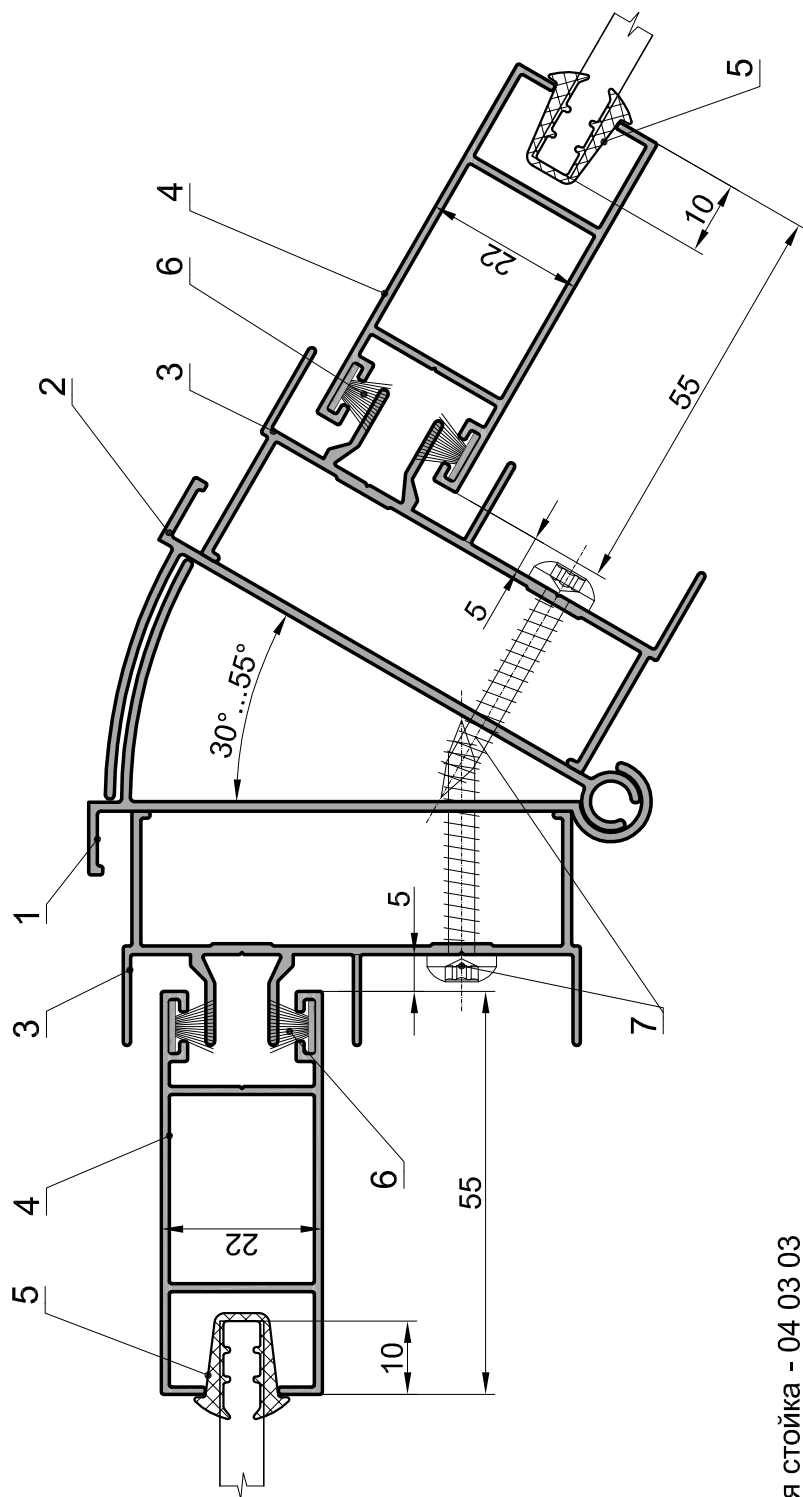
Соединение конструкций
шириной 40мм под углом 90°



1. Угловая стойка - 04 03 09
2. Угловая стойка - 04 03 10
3. Профиль закладной - 04 06 03
4. Профиль штапика*
5. Уплотнение внутреннее - 04 30 04
6. Уплотнение наружное - 04 30 05
7. Винт самонарезающий 99 02 10 (BC 3-4,2x16)
8. Винт самонарезающий 99 02 25 (BC 3-4,2x13)

* Подбор элементов см. "Таблица заполнений".

Соединение конструкций под углами от 30° до 55°



1. Угловая стойка - 04 03 03
2. Угловая стойка - 04 03 04
3. Профиль вертикальной рамы - 04 01 03
4. Профиль откатной створки - 04 01 04
5. Уплотнение стекла откатной створки*
6. Уплотнитель щеточный - 98 01 04 (ЩУ-4)
7. Винт самонарезающий 99 02 21 (ВС 3-4,8x32)

* Подбор элементов см. "Таблица заполнений".