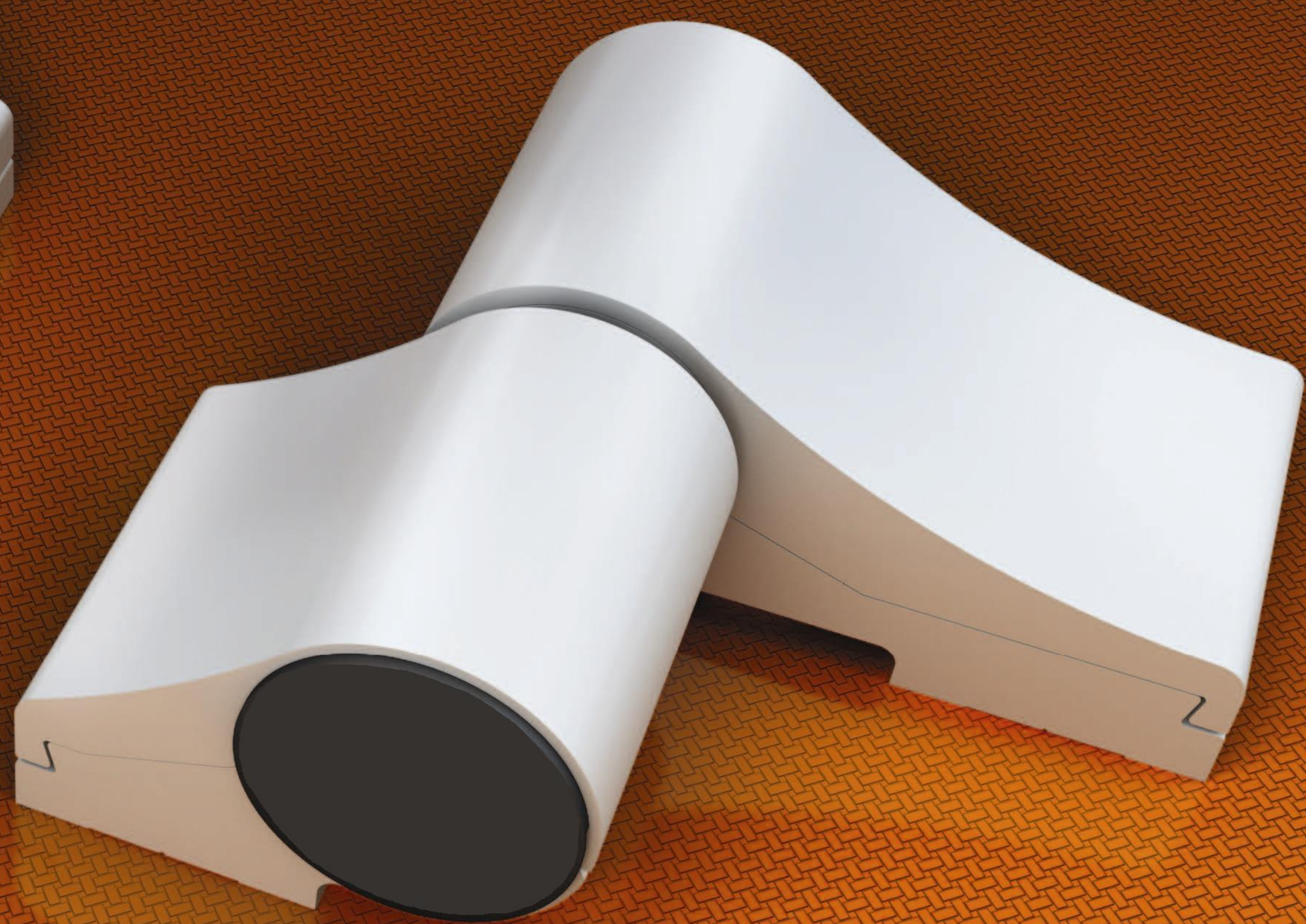
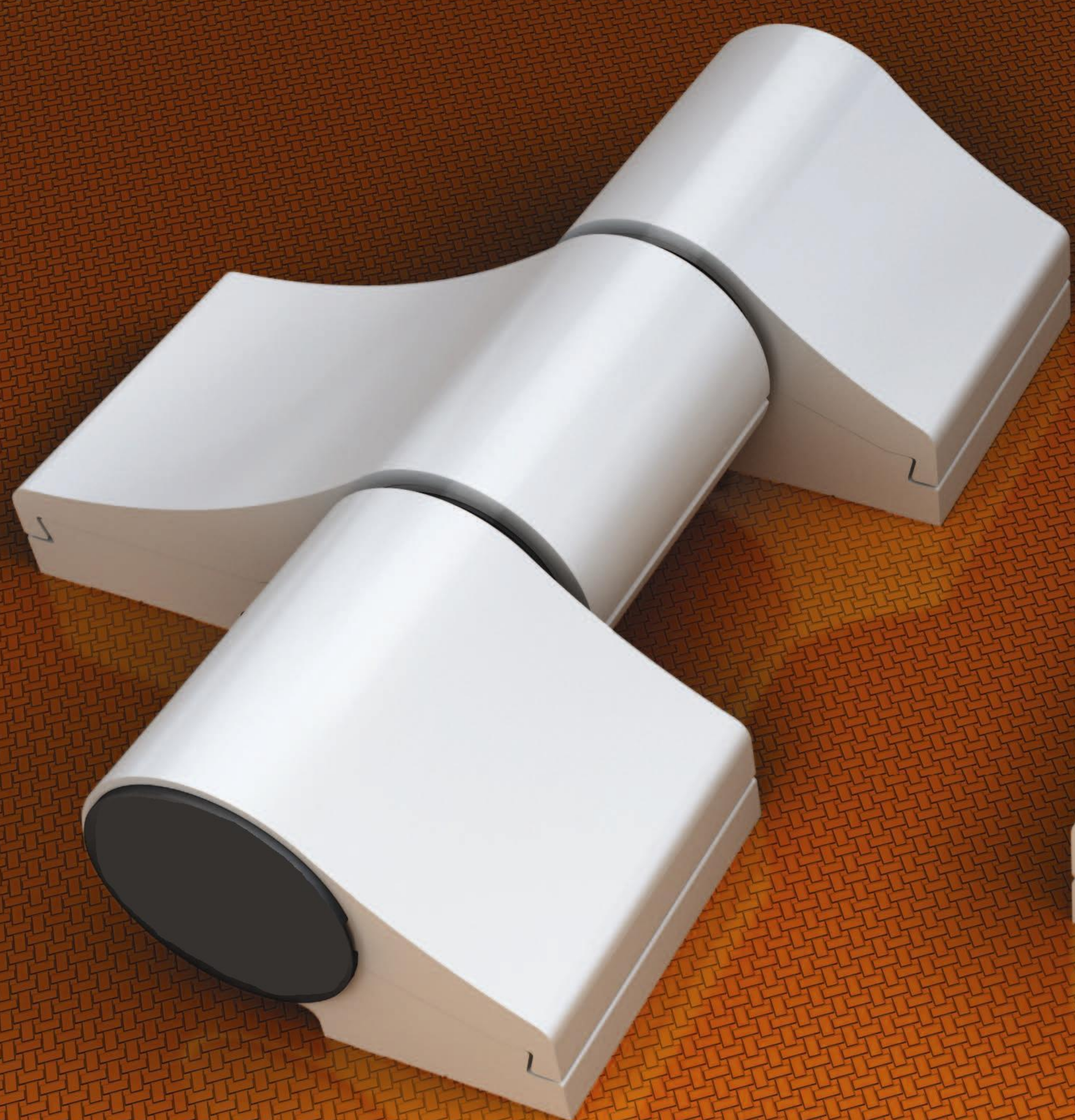




ООО "БАЛТ-ПРОФ Комплекс"
г. Санкт-Петербург
Уриновский пр., д. 1
тел./факс.: +7 (812)333-47-31
тел./факс.: +7 (812)458-70-86
web: www.BPK.ru
E-mail: info@bpr.ru



Преимущества использования петли для алюминиевых дверей?



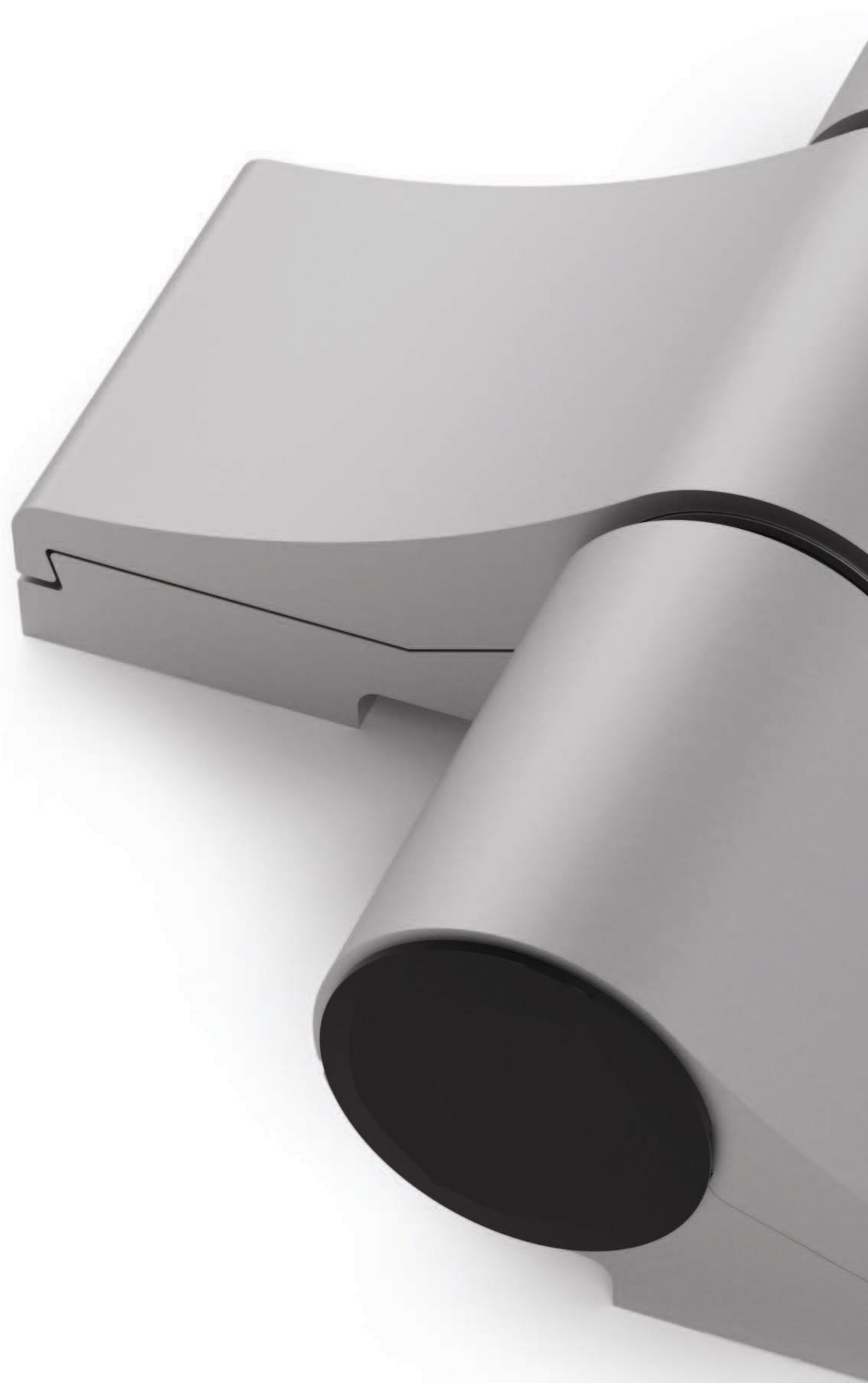
▪ Быстрый монтаж

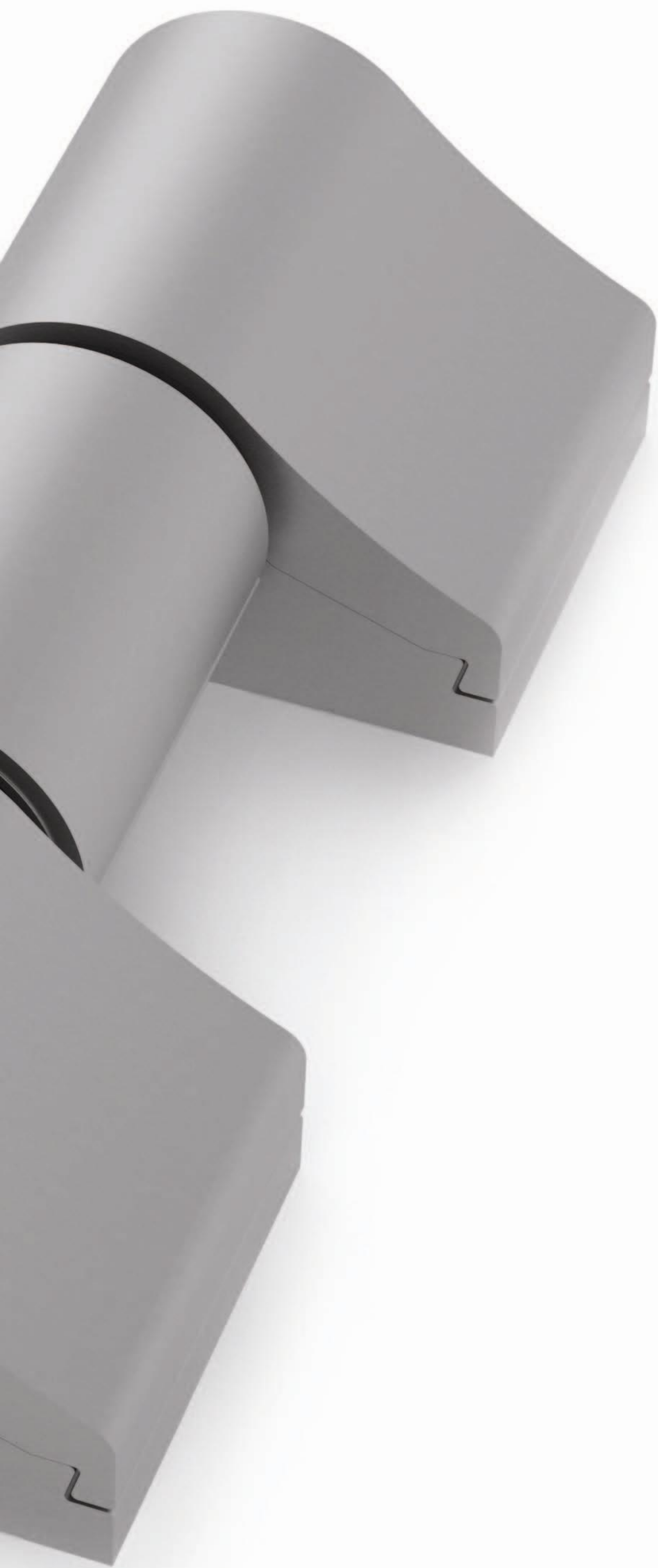


▪ Эстетичное выполнение



▪ Современный дизайн





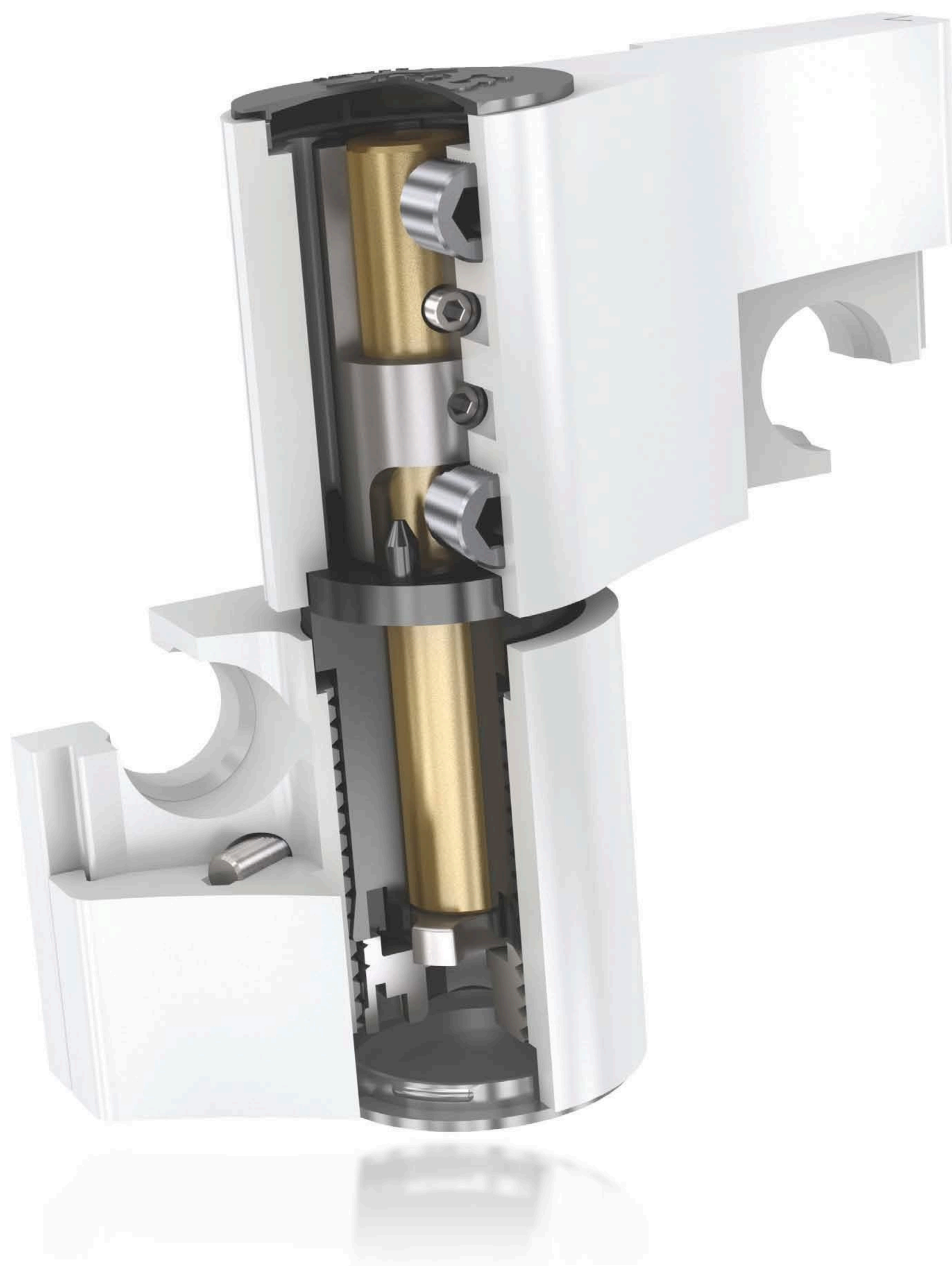
▪ Плавная регулировка в 3 плоскостях




▪ Богатая цветовая гамма, сочетающаяся с другими изделиями



▪ Выгодное сочетание цены и качества



Петли для алюминиевых дверей – это сочетание современного дизайна, надежности, быстрого и простого монтажа, а также удобной, плавной регулировки. Применение в производственном процессе современных станков с ЧПУ гарантирует сохранение высокого качества и повторяемости размеров. Компонуются с двумя системами монтажа: алюминиевыми крепежными пластинами и самонарезающими шурупами для профилей с термовставками. Петли регулируются плавно в шести направлениях одним человеком. Стандартная oferta изделия включает в себя широкую цветовую гамму. Продукция прошла тестирование в Институте Строительной Техники на 200.000 рабочих циклов.



▪ Наружные заглушки петли, изготовленные из ASA-пластика, гарантируют продолжительную цветостойкость



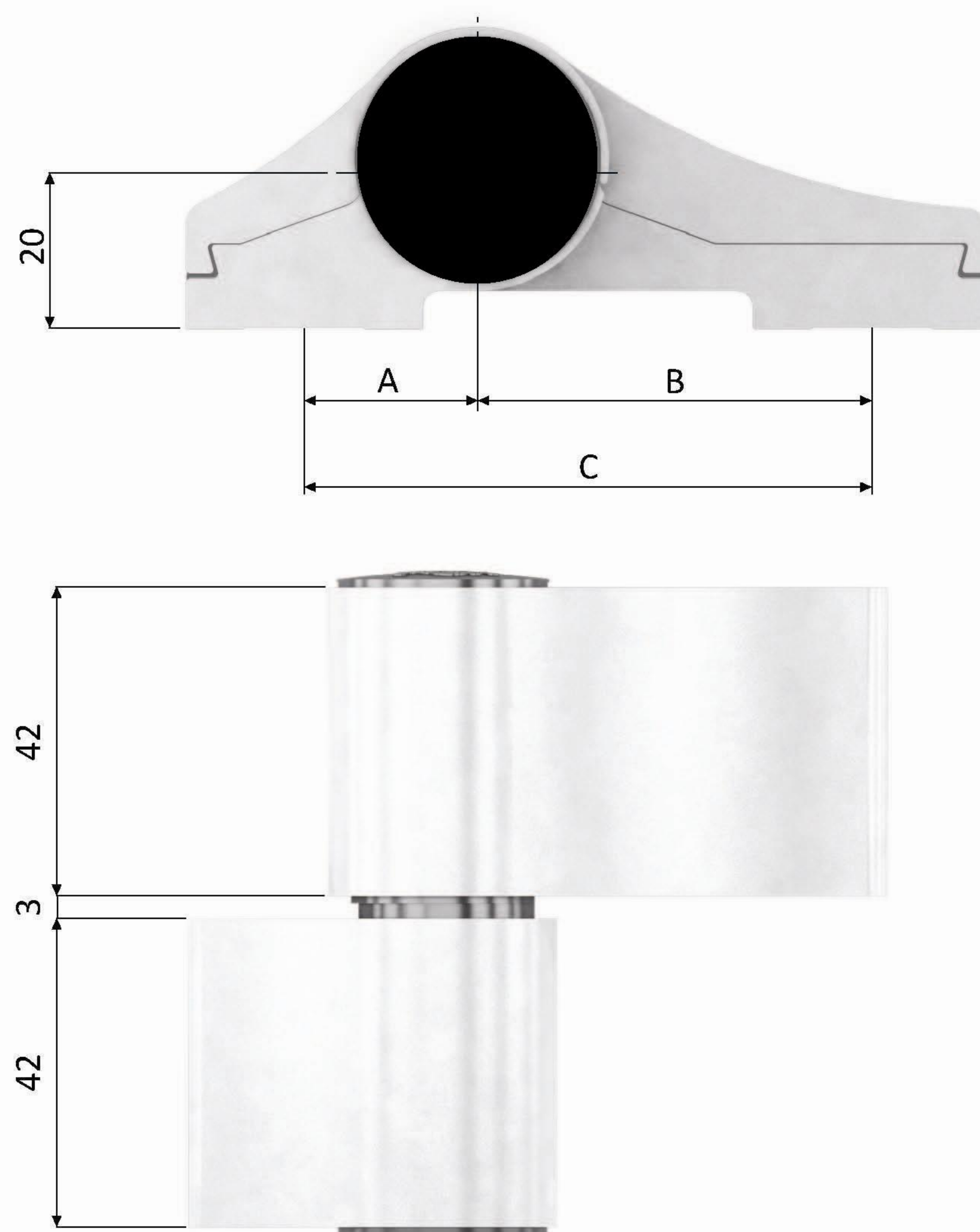
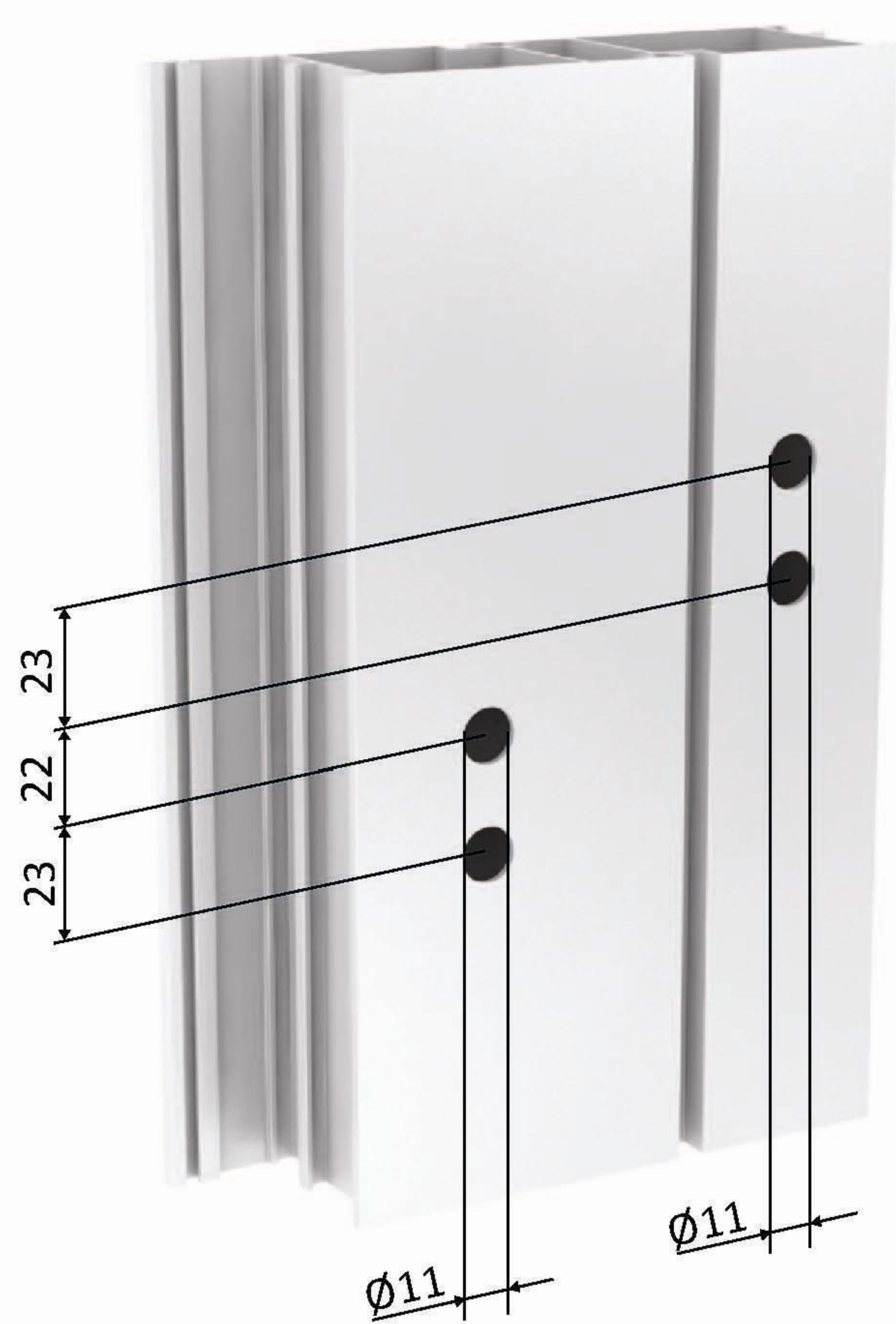
▪ Тefлоновая шайба

▪ Корпус петли изготовлен из экструдированного алюминия

▪ Защелкивающаяся наружная крышка петли изготовлена из экструдированного алюминия

▪ Все шурупы изготовлены из нержавеющей стали

▪ Петля двухсекционная



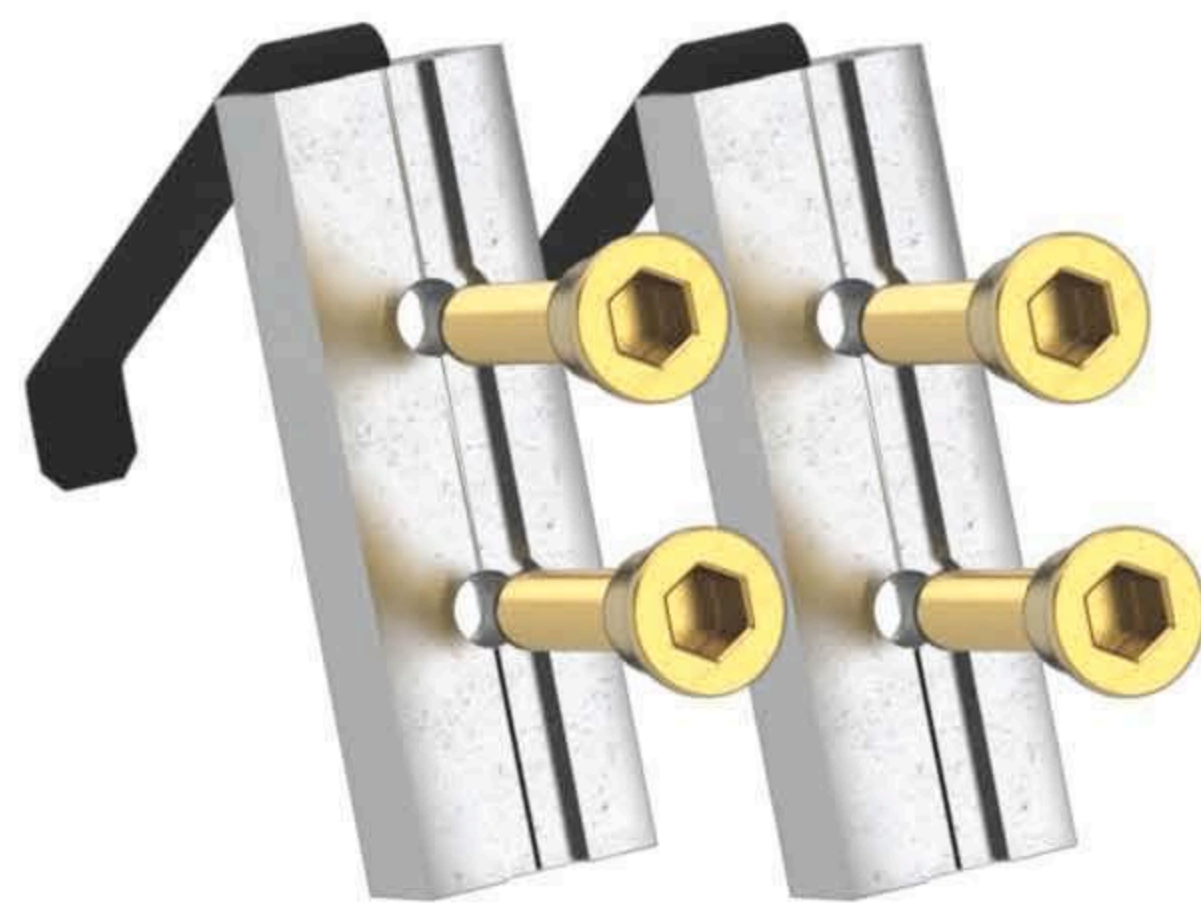
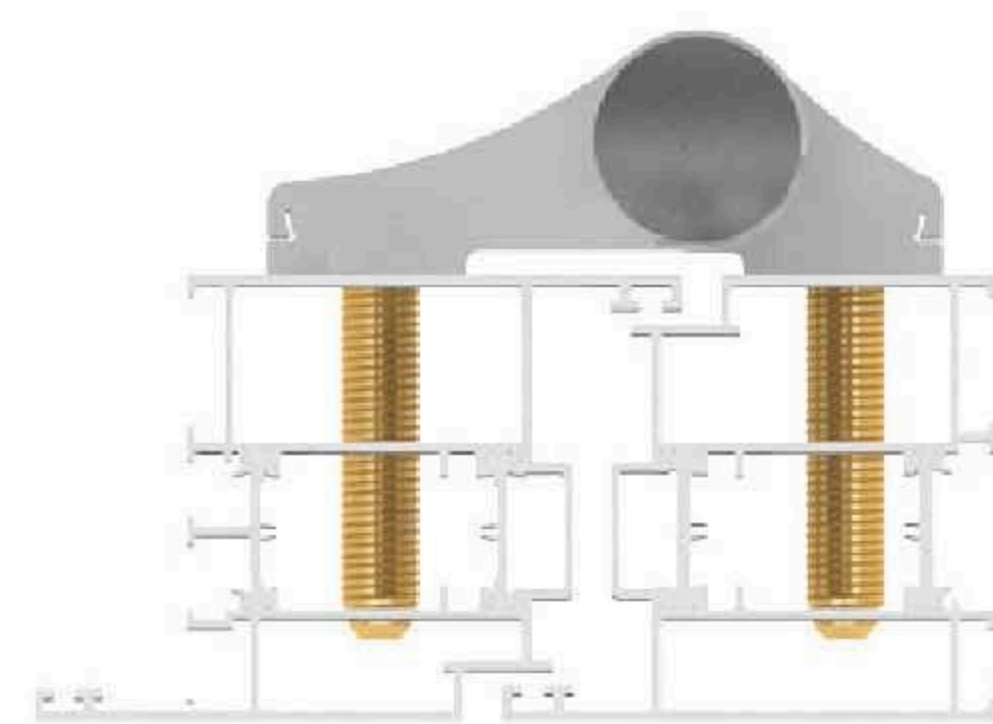
C(mm)	A(mm)	B(mm)
60	20.5	39.5
67	20.5	46.5
86	39.5	46.5
93	46.5	46.5

Крепежные наборы



A12 x 50mm ▪ A12 x 60mm ▪ A12 x 70mm

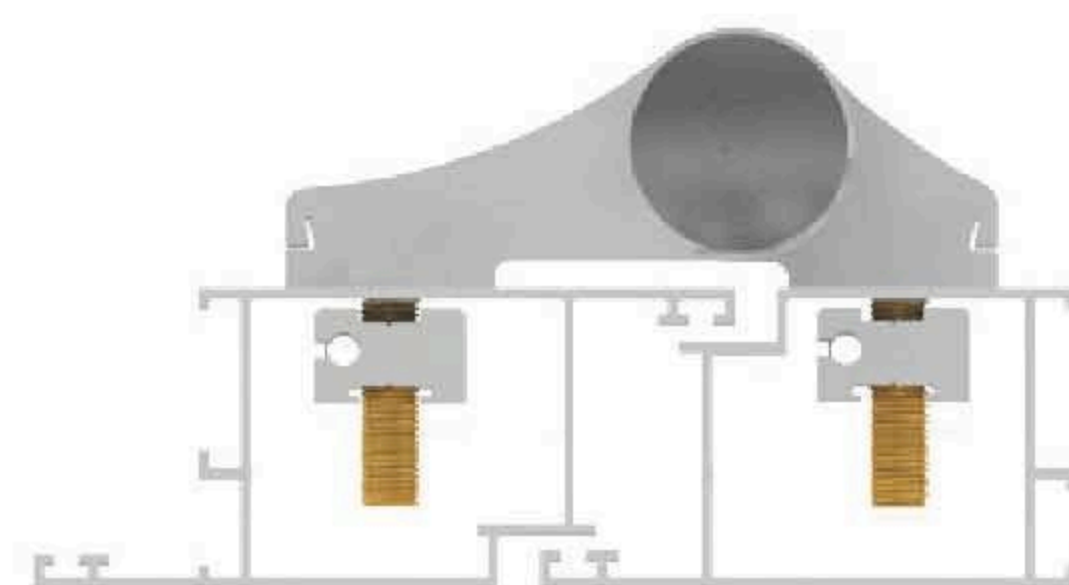
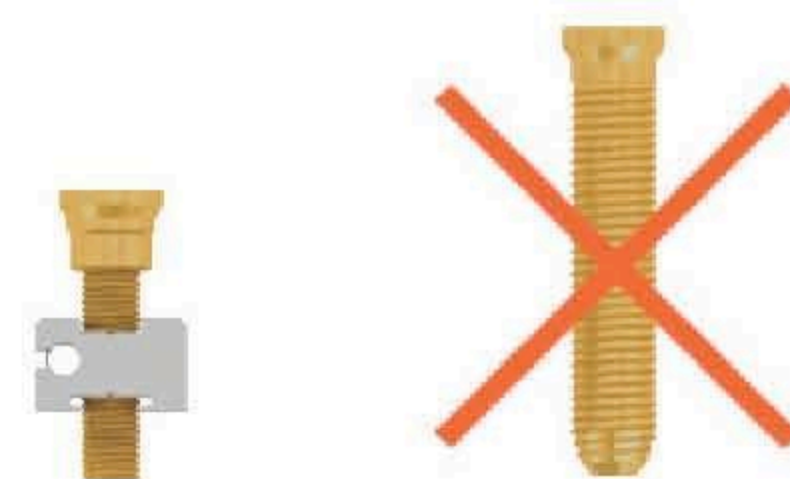
Самонарезающие шурупы для профилей с термовставками



2SK

M8 x 38mm

Пластины крепежные



▪ Подготовка петли



▪ Исходная позиция эксцентриковой втулки



▪ Не забудьте установить тефлоновую шайбу



▪ Исходная позиция оси петли



▪ Прикрутить гайку вертикальной регулировки

▪ СБОРКА

1.



2.



3.



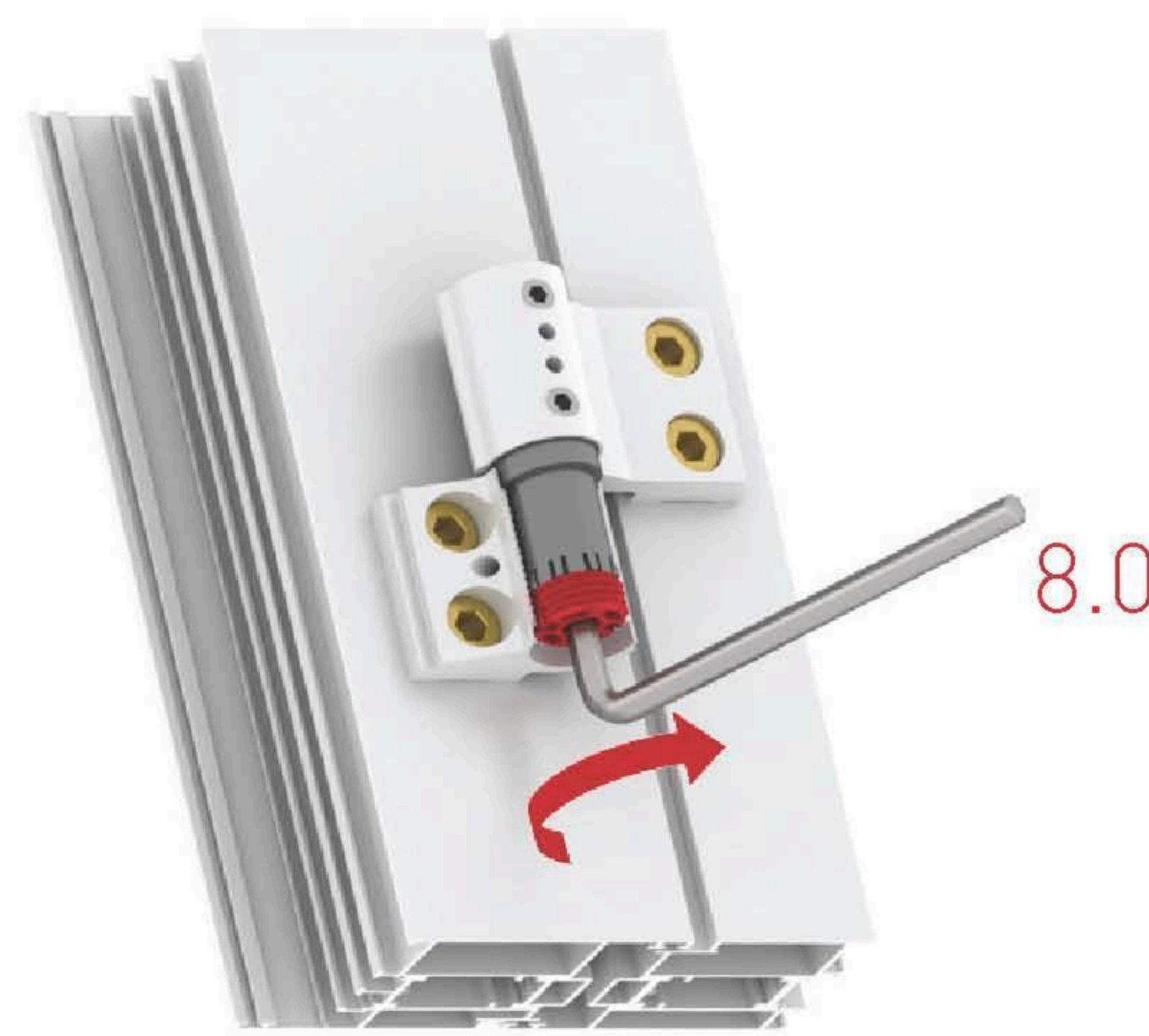
4.



5.



6.



7.



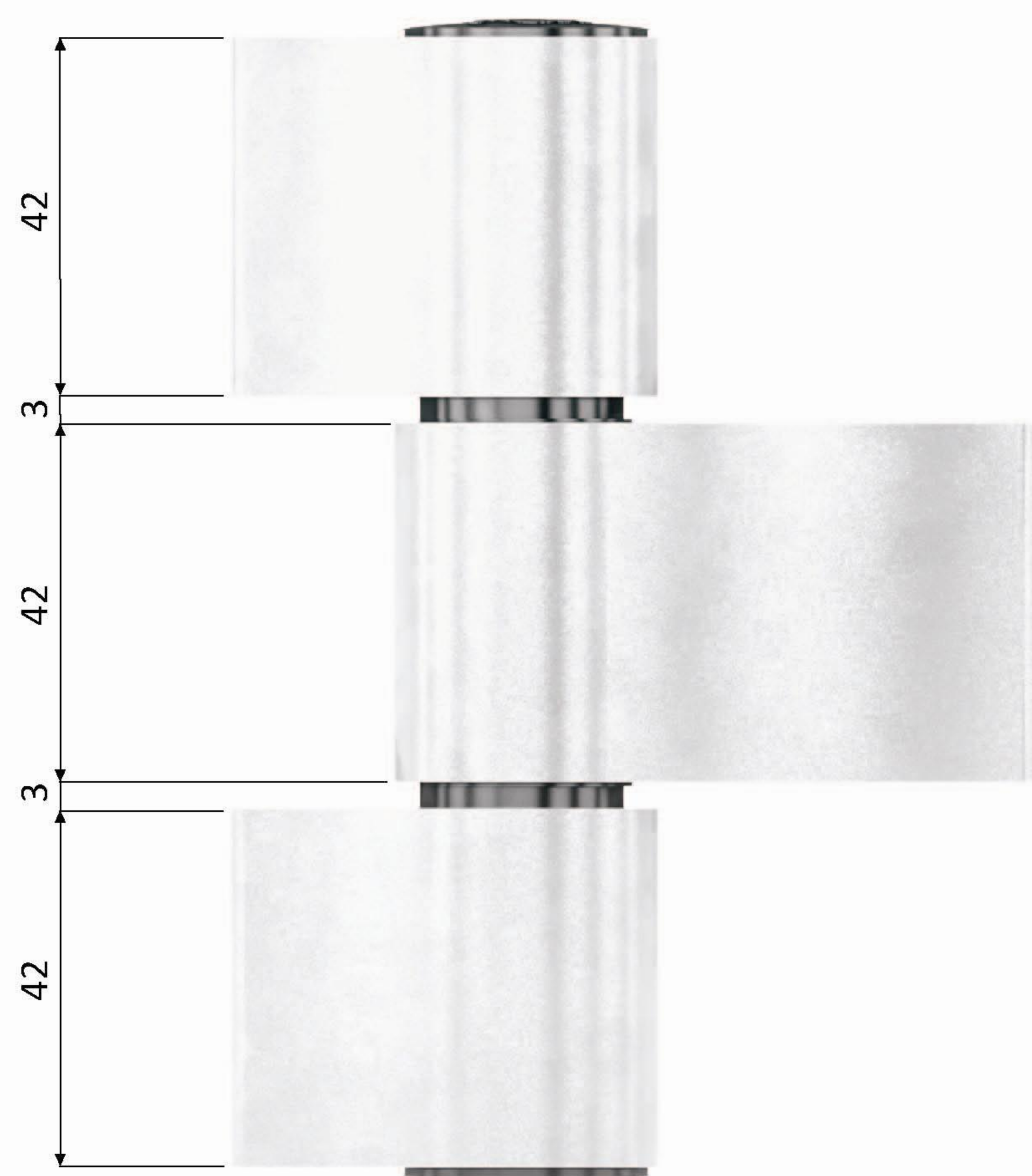
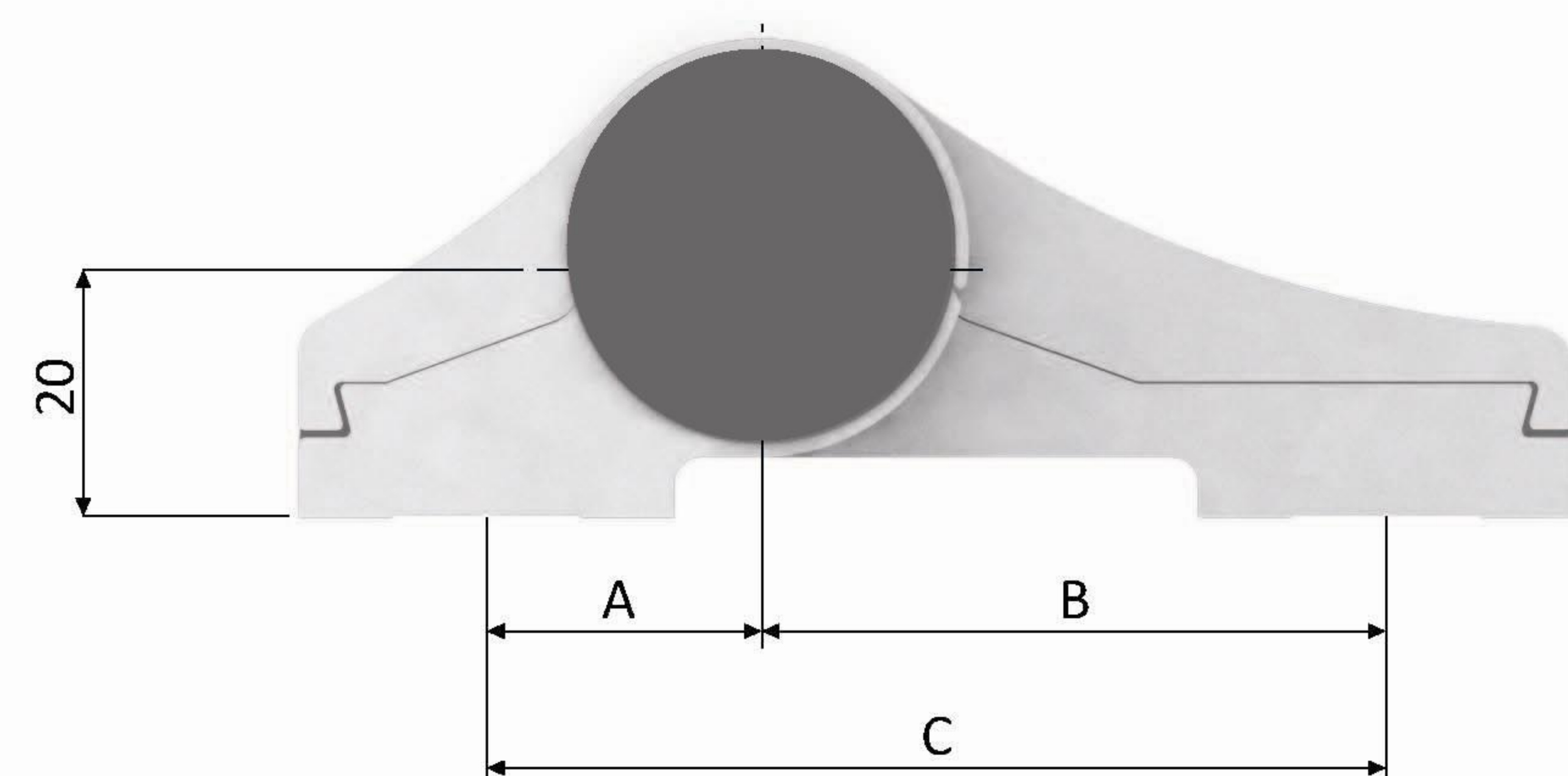
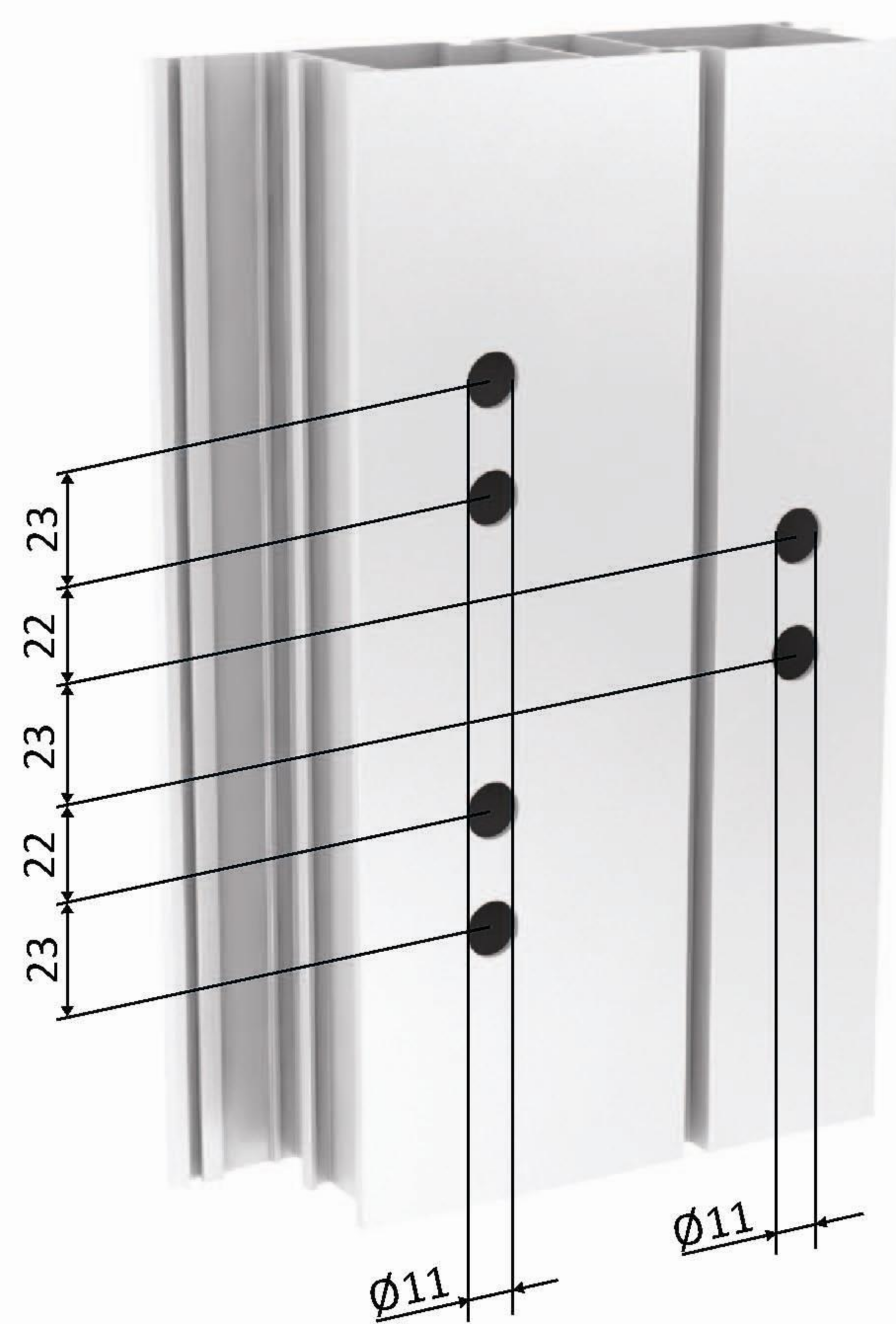
8.



9.



▪ Петля трехсекционная



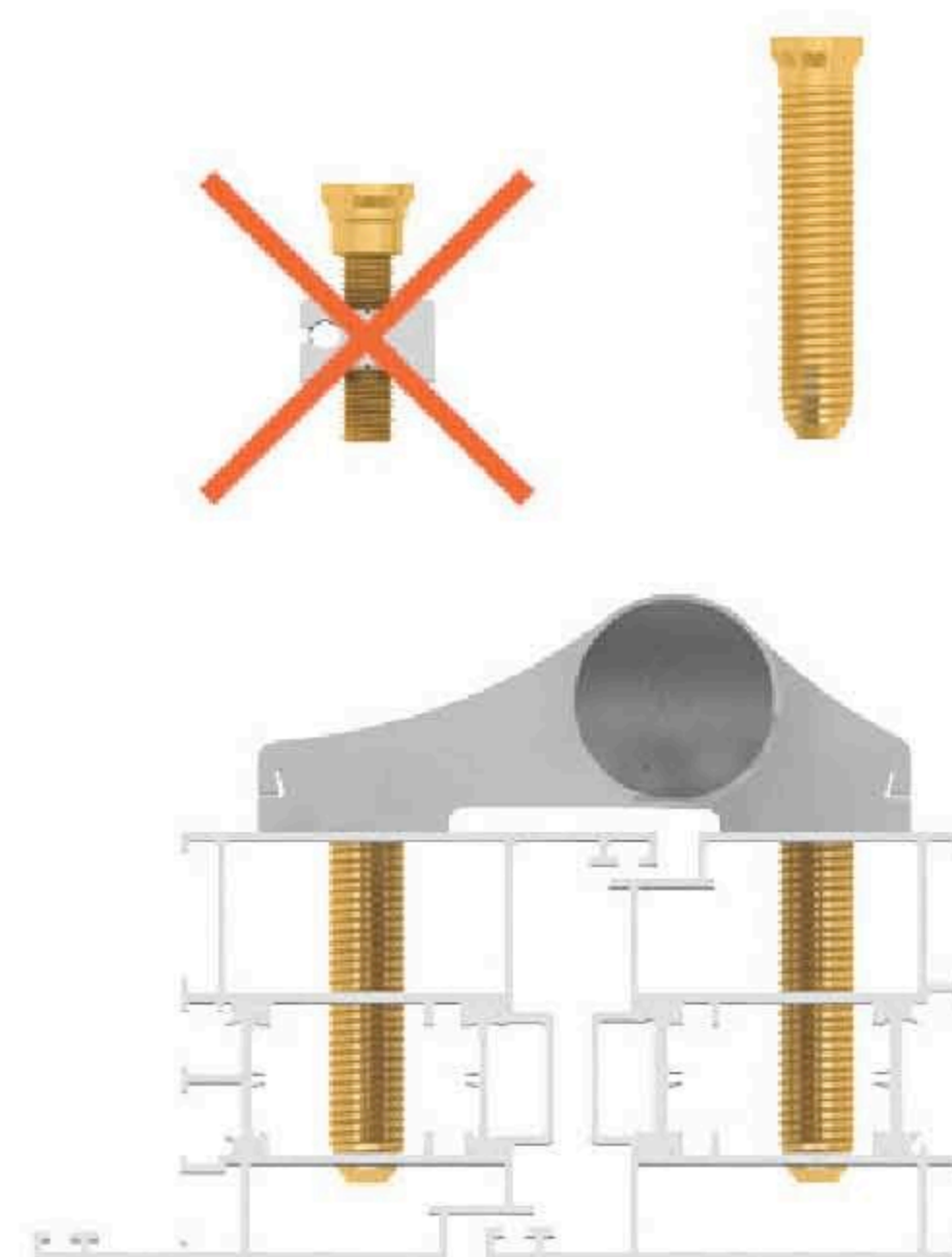
C(mm)	A(mm)	B(mm)
60	20.5	39.5
67	20.5	46.5
86	39.5	46.5
93	46.5	46.5



▪ Самонарезающие шурупы для профилей с термовставками



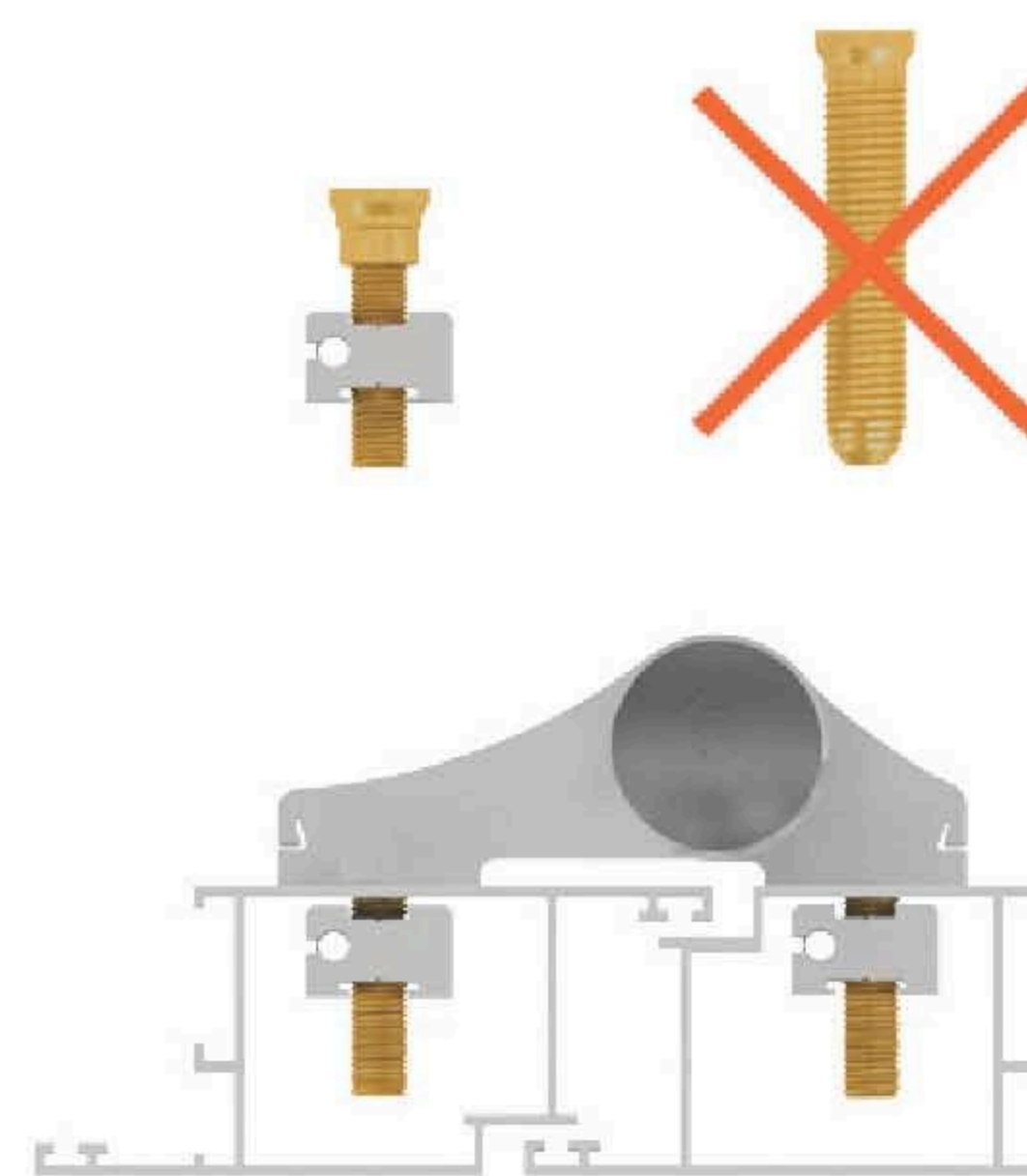
A12 x 50mm ▪ A12 x 60mm ▪ A12 x 70mm



▪ Пластины крепежные



2SK ▪ 3SK ▪ M8 x 38mm



▪ Подготовка петли



▪ Исходная позиция эксцентриковых втулок



▪ Не забудьте установить тефлоновые шайбы



▪ Исходная позиция оси петли



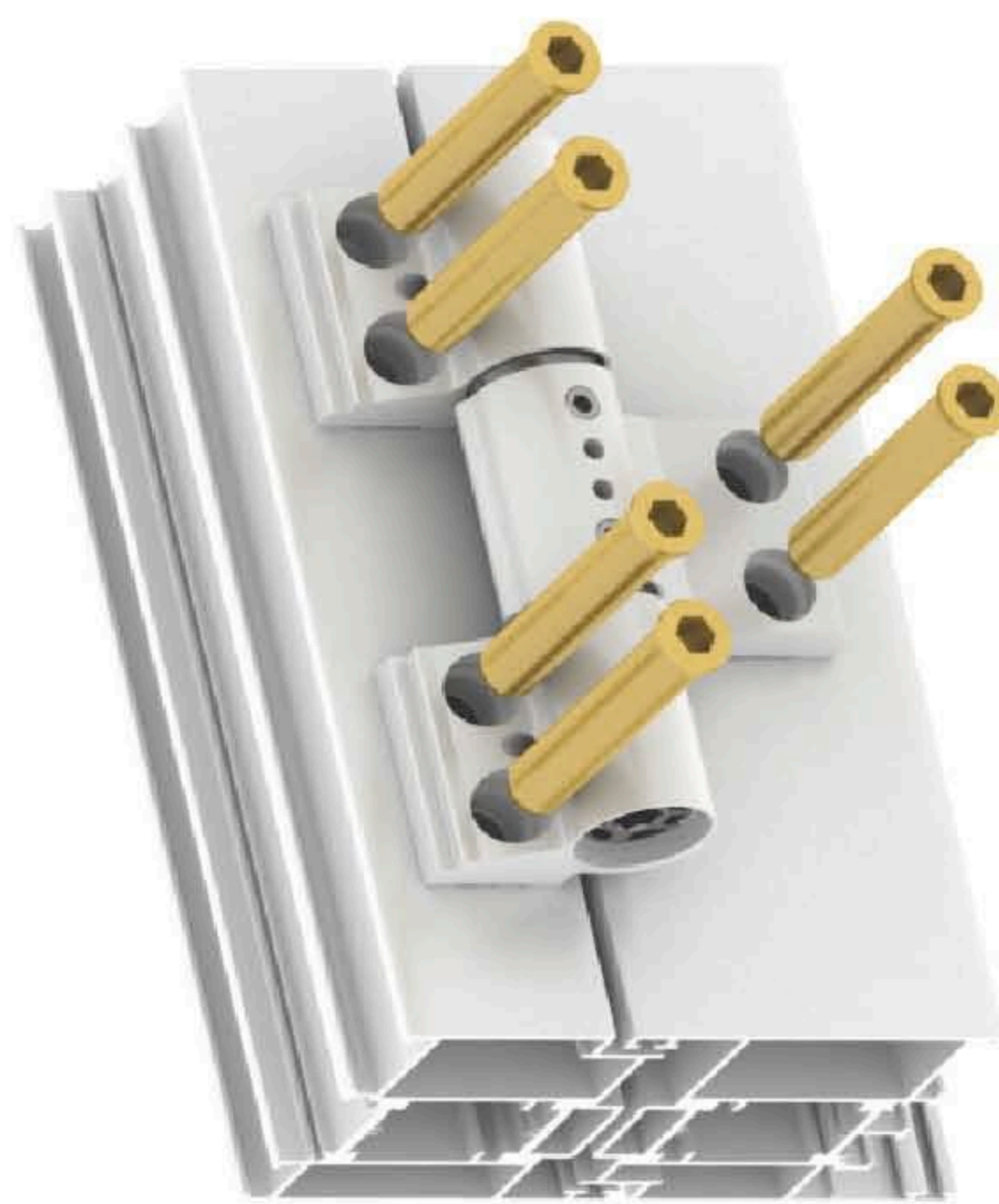
▪ Прикрутить гайки вертикальной регулировки

▪ СБОРКА

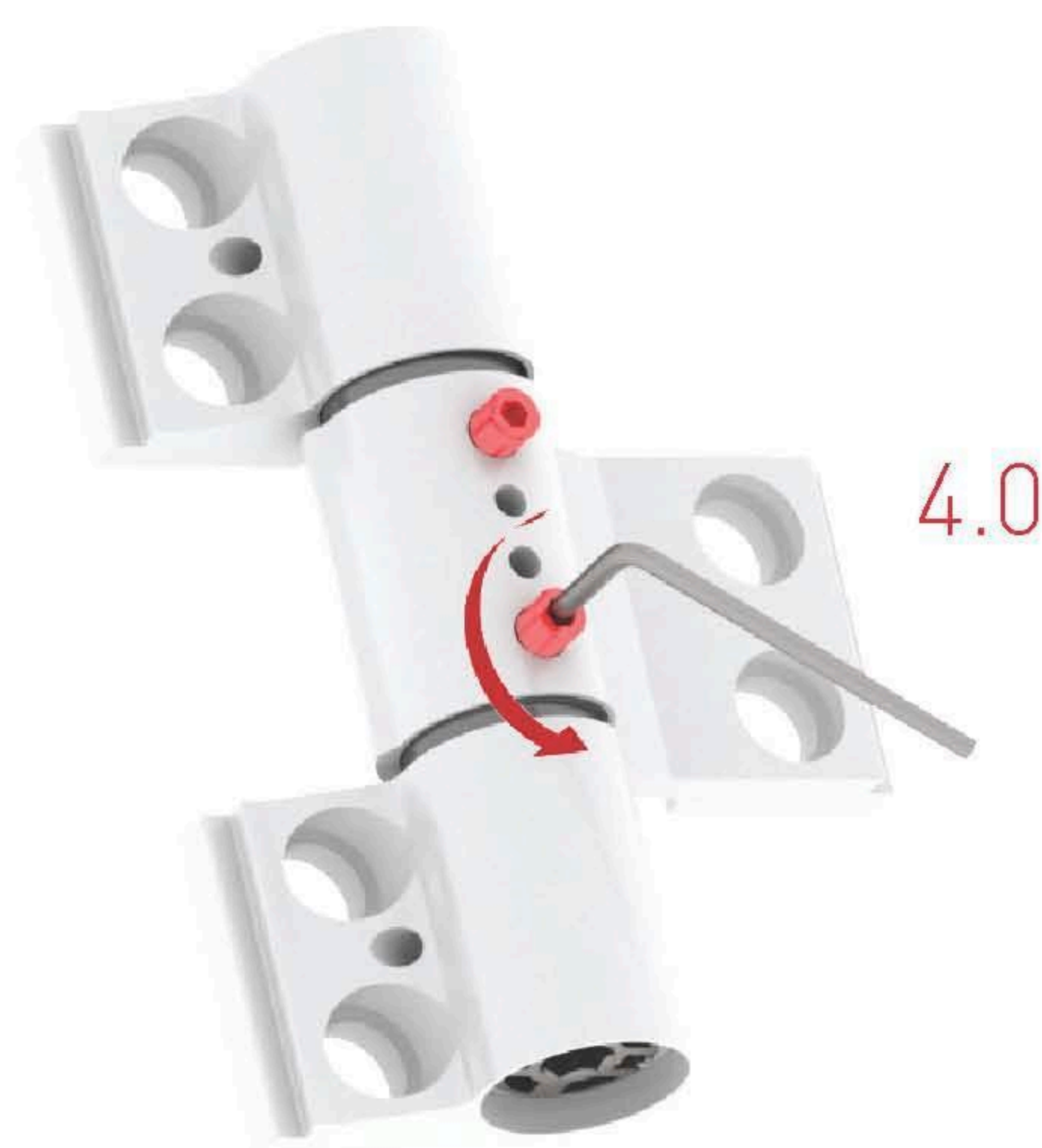
1.



2.



3.



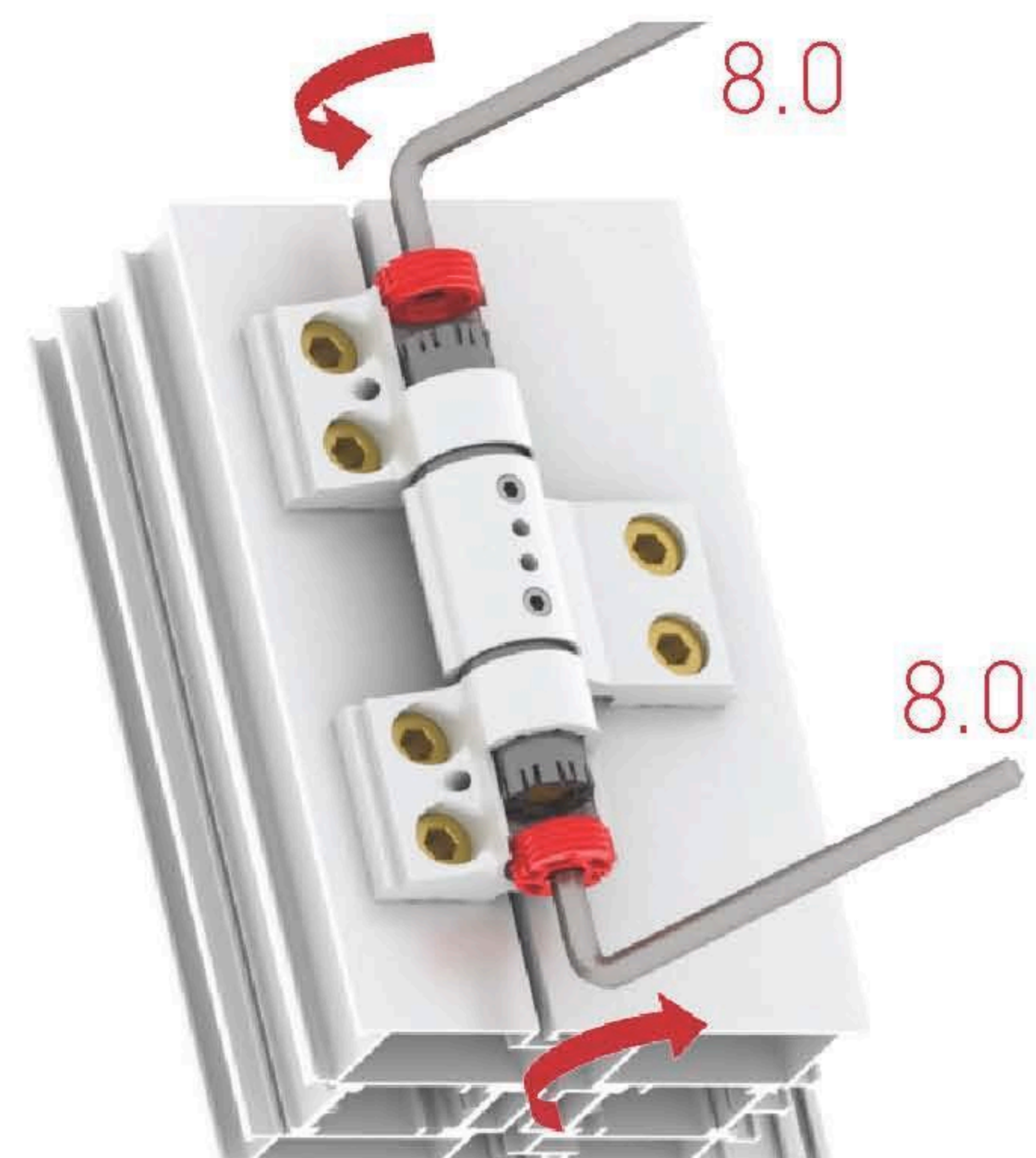
4.



5.



6.



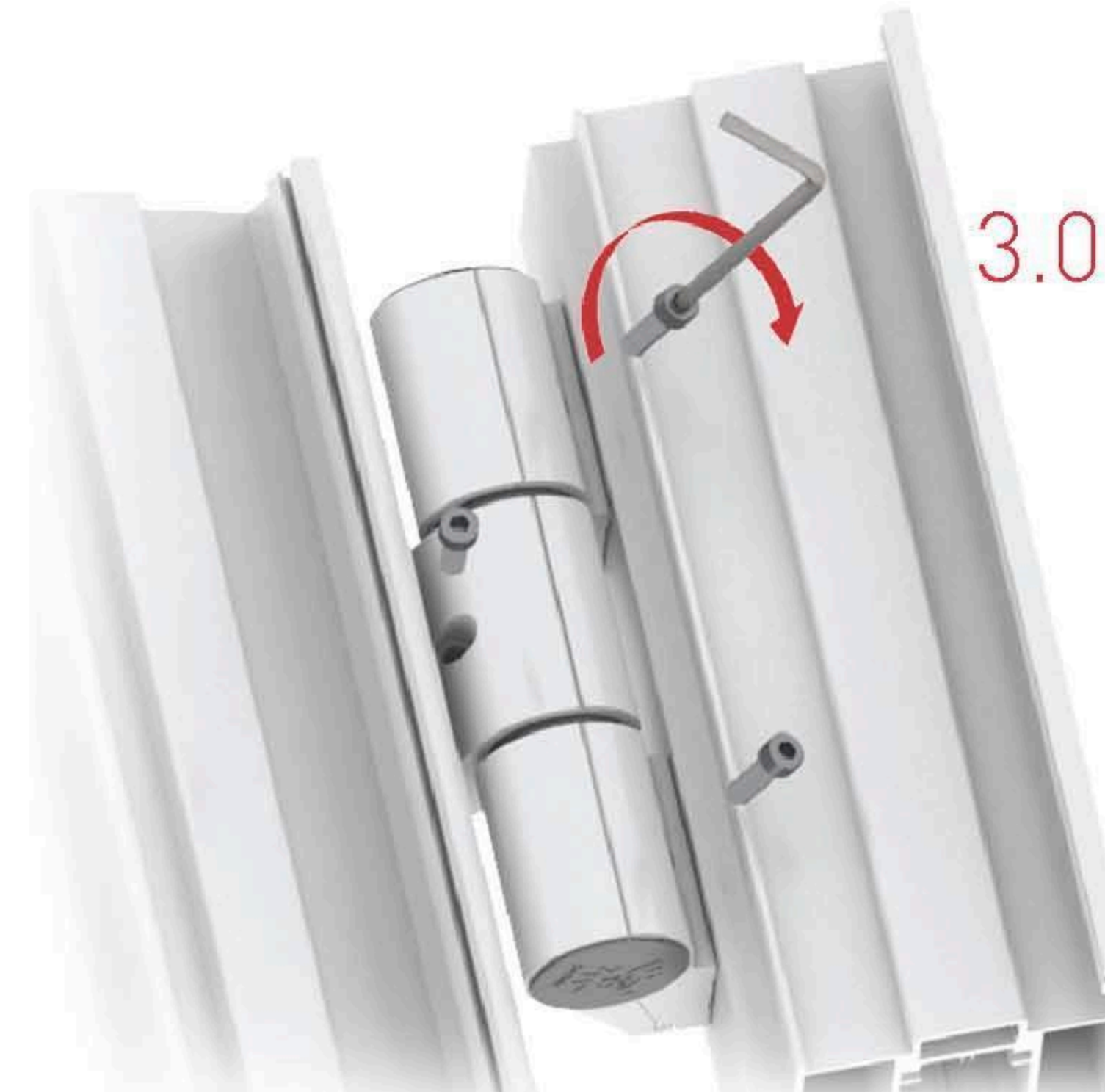
7.



8.



9.





▪ Вертикальная регулировка

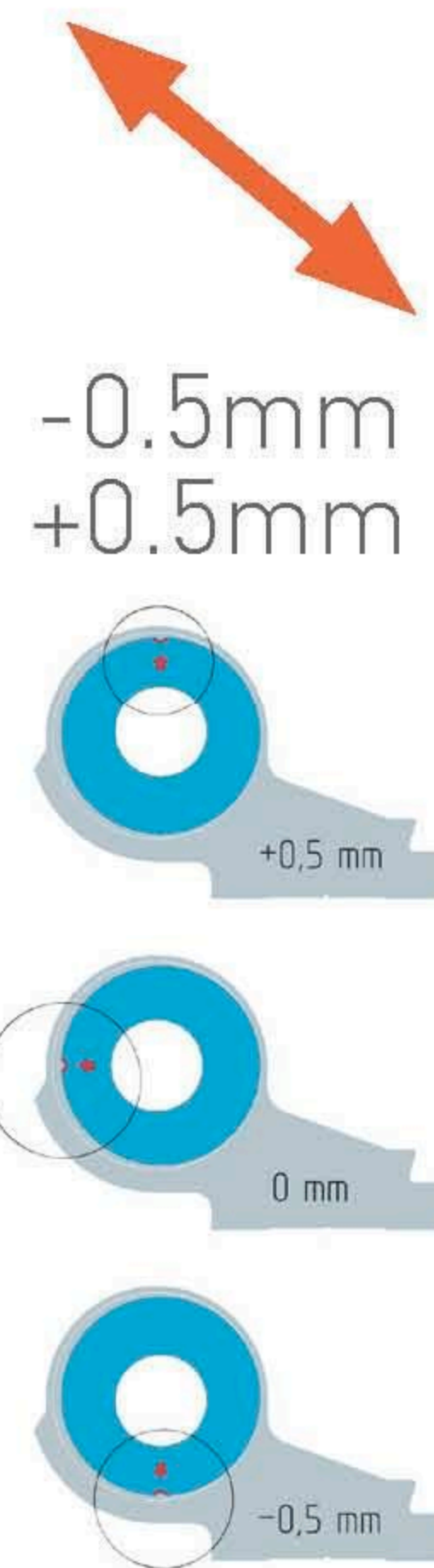
+3mm
-2mm



+2mm
-2mm

▪ Регулировка прижима уплотнителя

-0.5mm
+0.5mm



▪ Горизонтальная регулировка

-2.5mm
+2.5mm



-2.5mm
+2.5mm