

## Каталог теплотехнических расчётов.

Каталог содержит расчётно-графические материалы теплотехнического расчета профильных систем INICIAL.

Расчёт производился для города Екатеринбурга (температура внутреннего воздуха: 20 °С, температура наружного воздуха: -35 °С) согласно СНиП 23-02-2003.

Вместо заполнения установлен «тёплый» материал для более точного вычисления сопротивления теплопередачи (Ro) профильной системы.

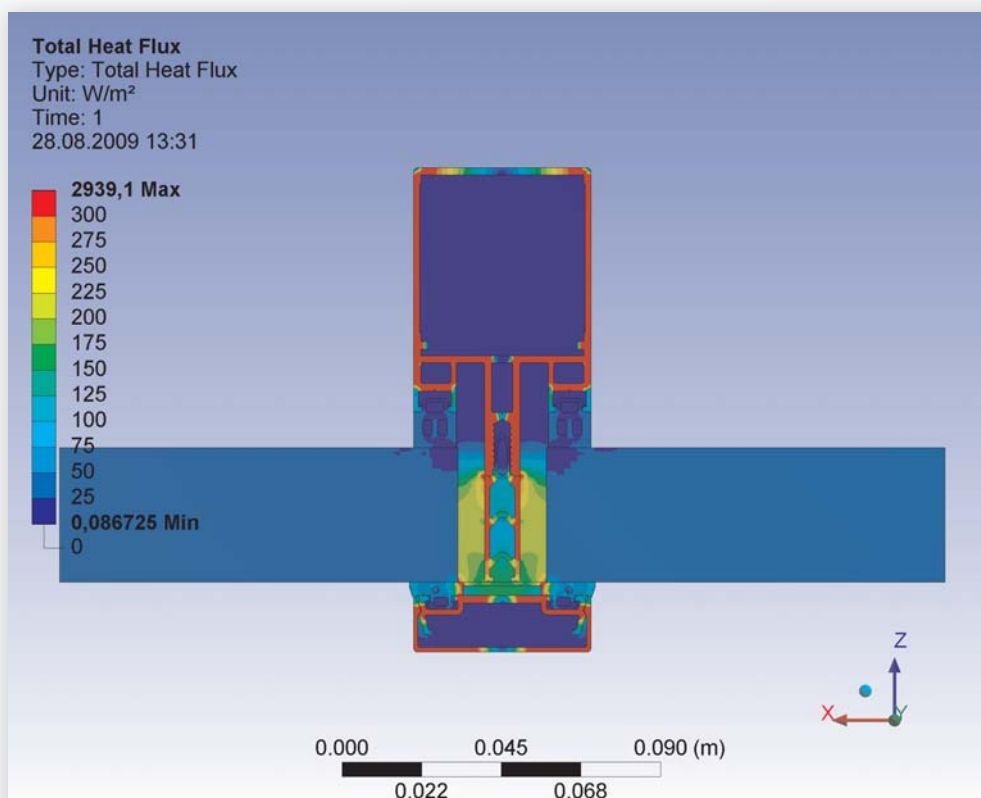
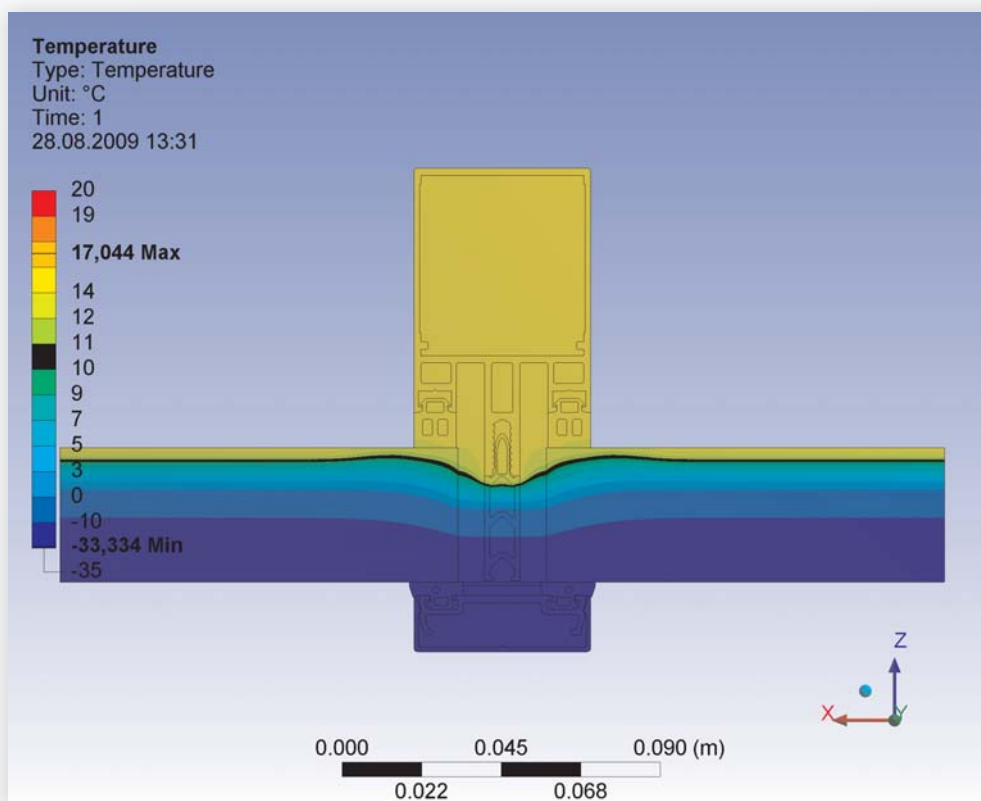
На графиках представлены:

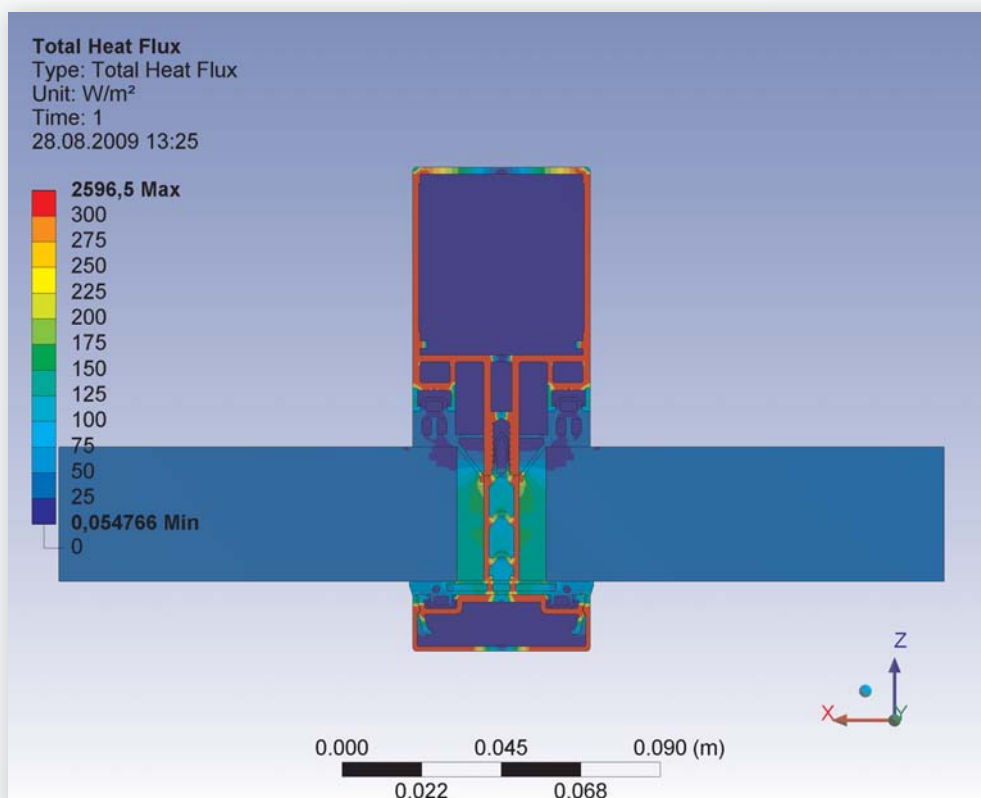
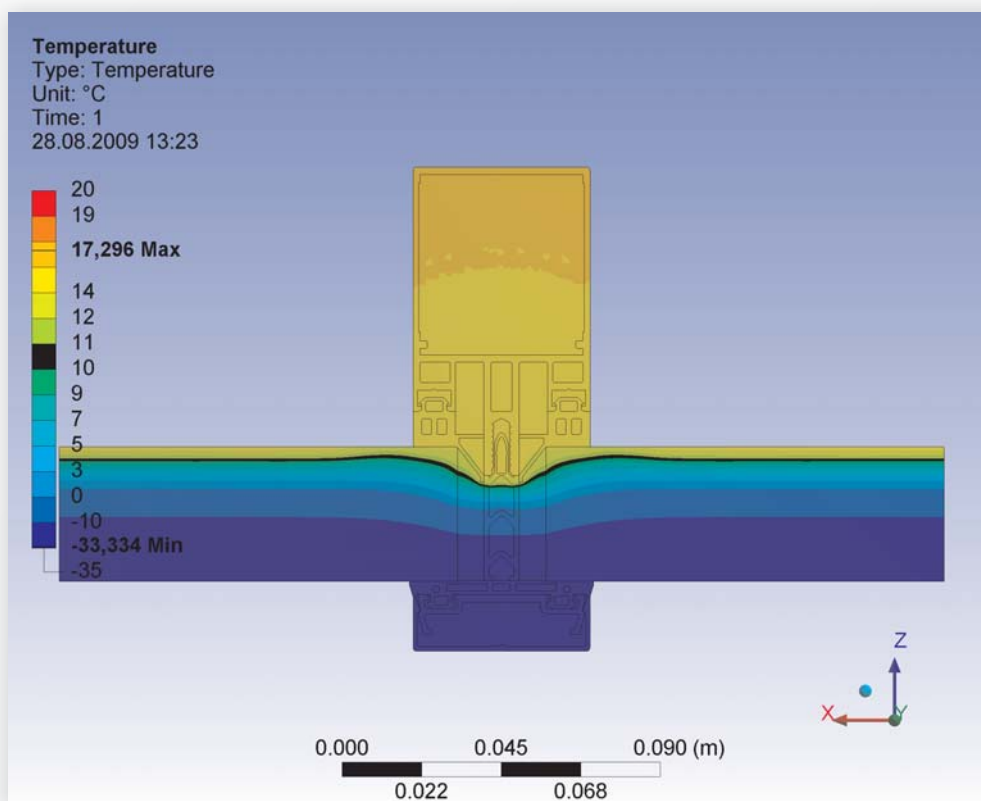
- температурные поля с указанием линии возможного выпадения конденсата (точка росы) равная 10 °С;
- тепловые потоки (демонстрируют наиболее слабые места конструкции по теплопотерям);

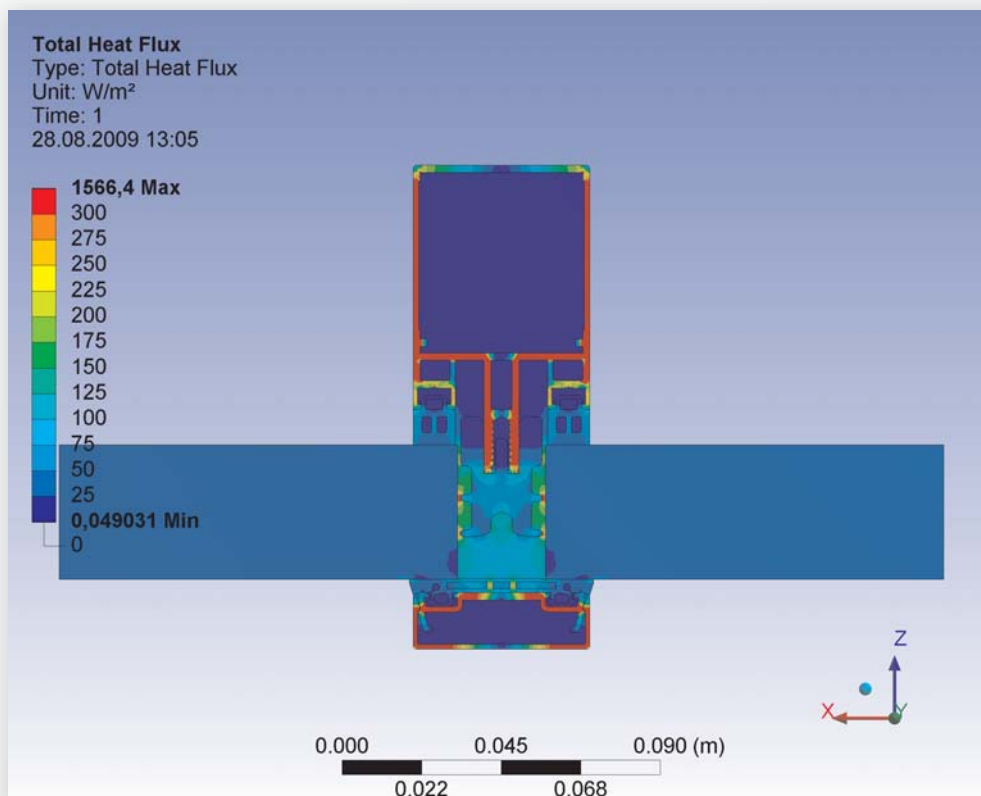
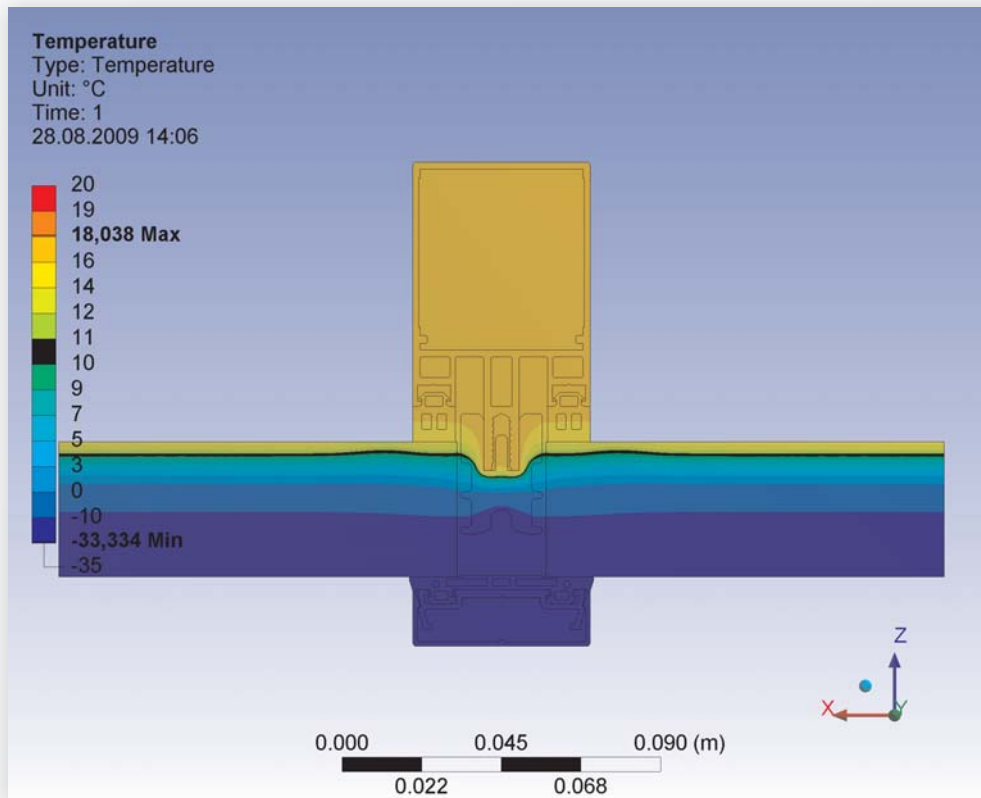
По результатам расчёты были получены значения сопротивления теплопередачи (Ro) систем, для определения пригодности системы в других климатических условиях.

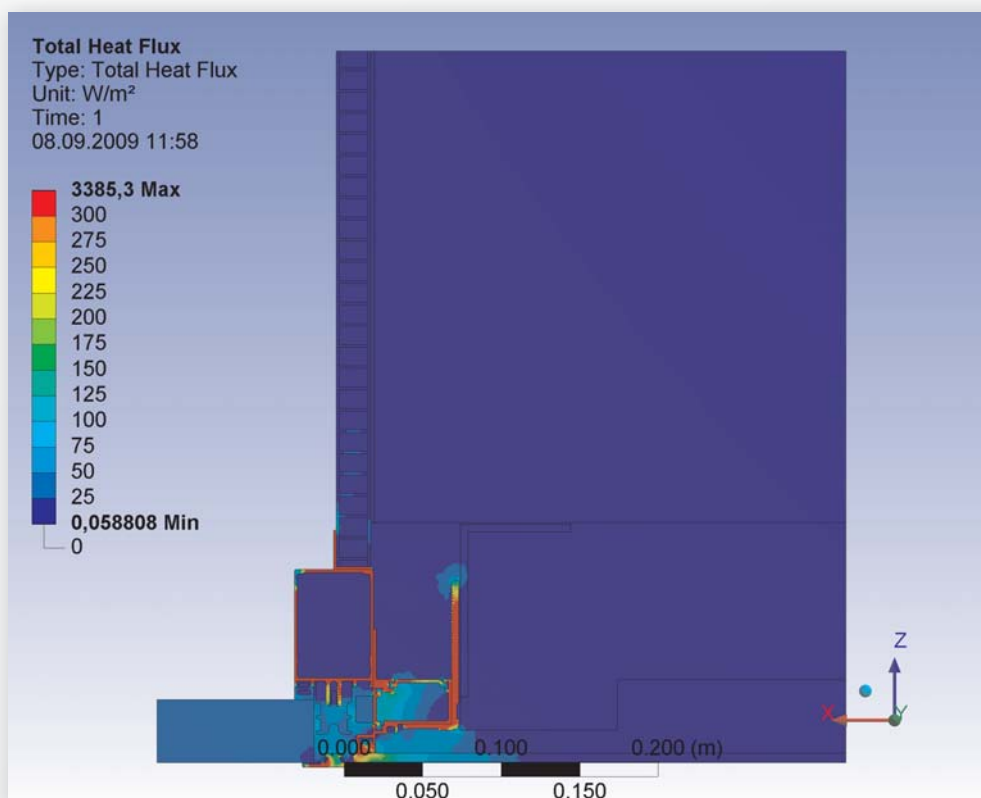
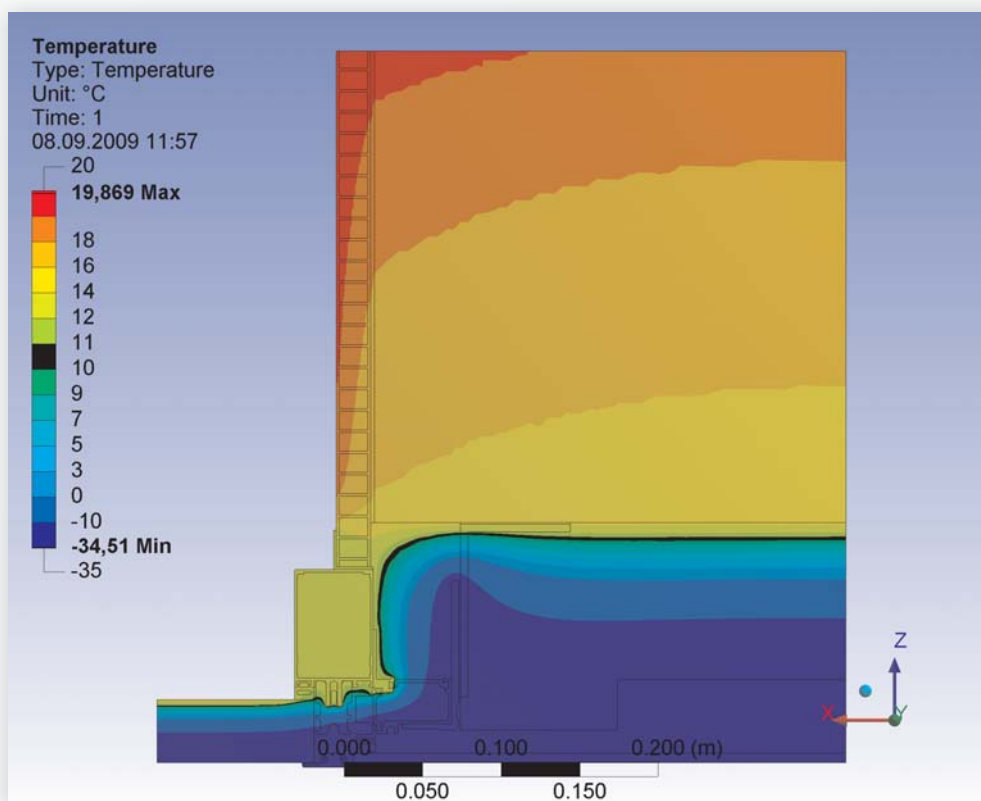
## Содержание каталога.

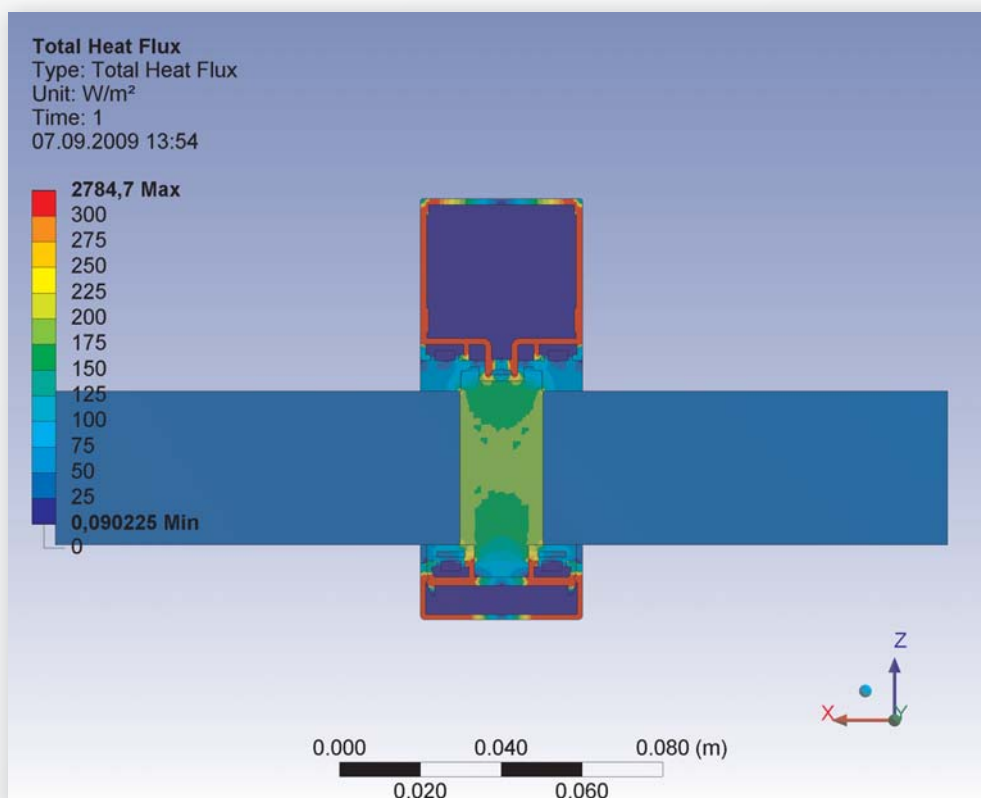
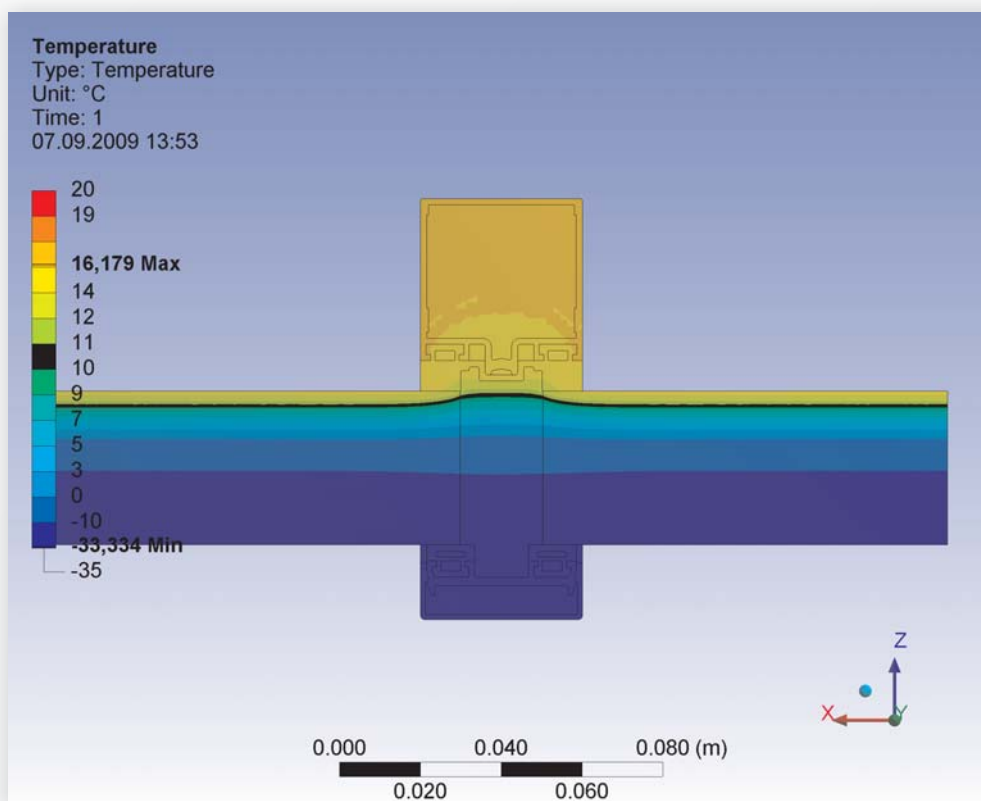
3. IF 50 SR I1, Заполнение 38 мм.
4. IF 50 SR I2, Заполнение 38 мм.
5. IF 50 SR I3, Заполнение 38 мм.
6. IF 50 WC «Тепло-Холод».
7. IF 40, Заполнение 38 мм.
8. IW 60, Заполнение 38 мм.
9. IW 63, Заполнение 38 мм.
10. IW 70, Заполнение 38 мм.
11. IW 70, Монтажный узел.
12. ISG 50, Заполнение 27мм.
13. IWC 80 «Тепло-Холод», термомост 24мм.
14. IWC 80 «Тепло-Холод», термомост 34мм.
15. ELEMENTS, Заполнение 32мм.
16. IW 75, Заполнение 30мм.

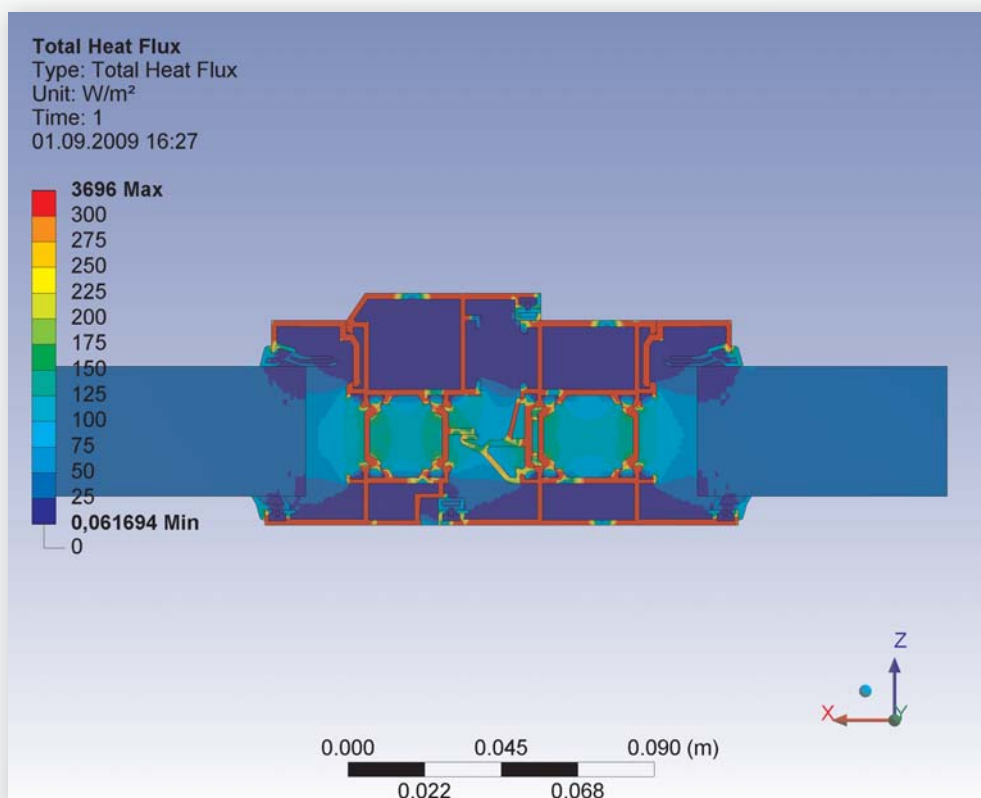
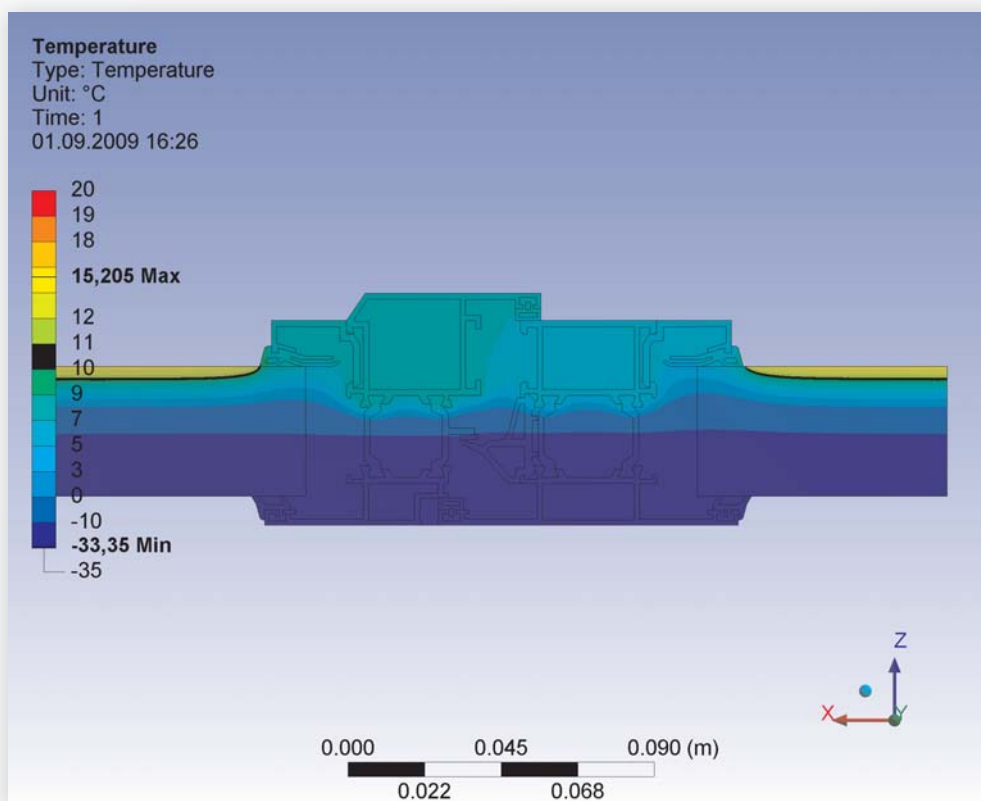




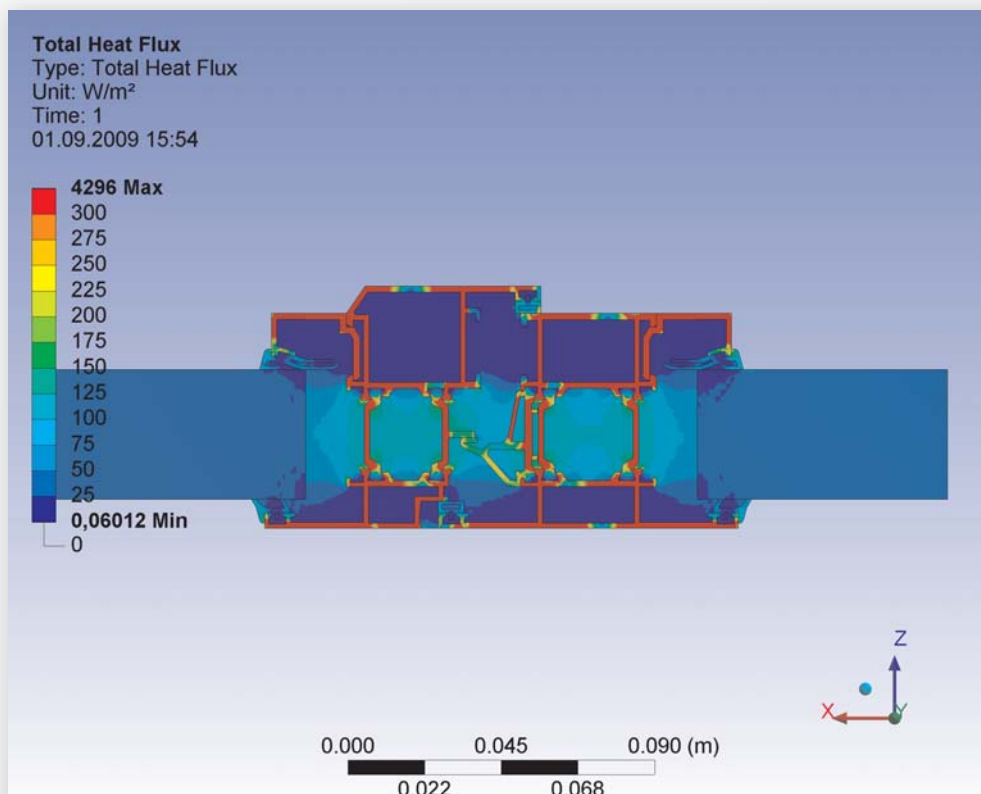
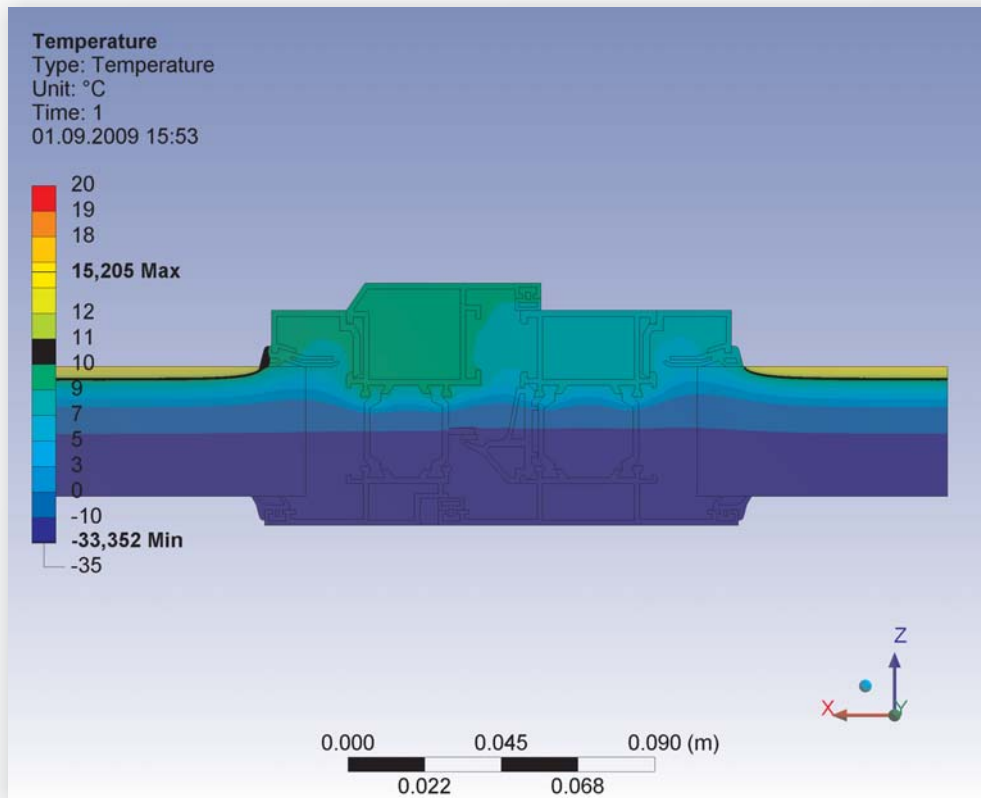


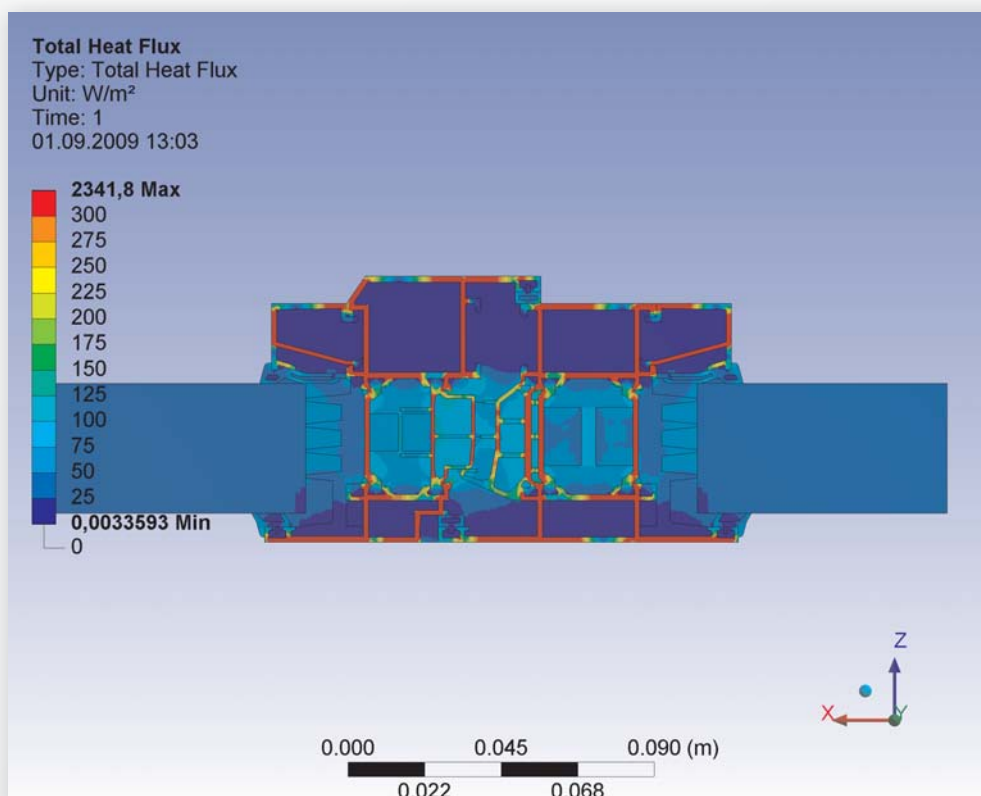
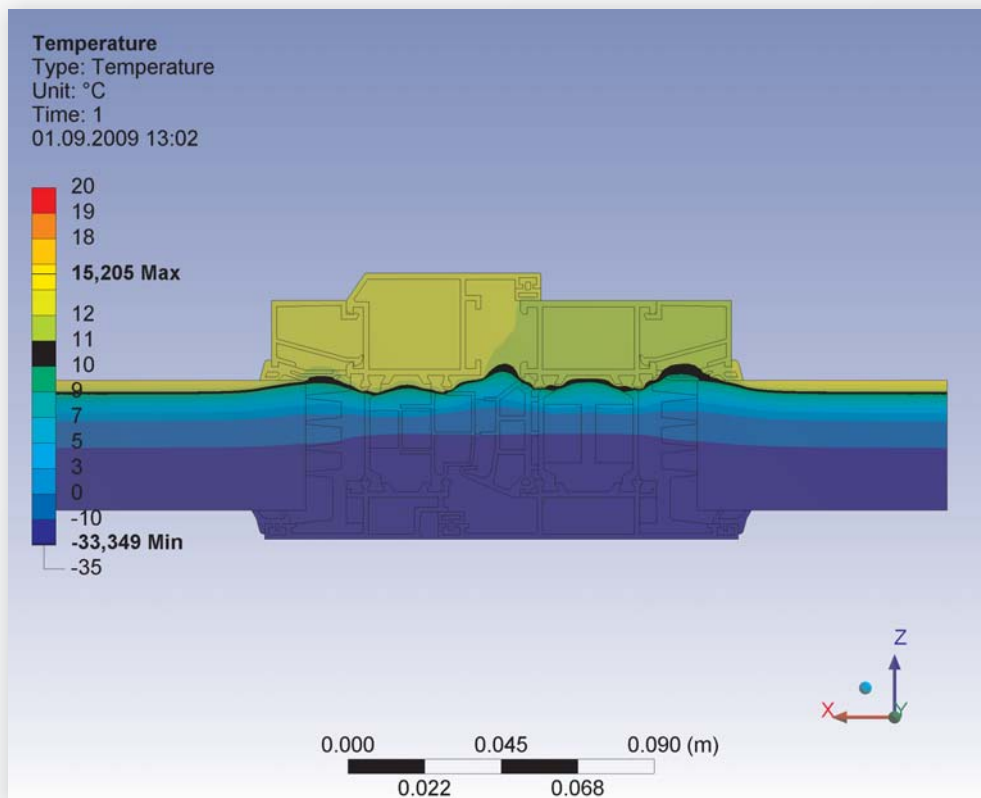












IW 70, Монтажный узел.  
Эффективный утеплитель 150мм,  
Ж/Б стена 300мм.

